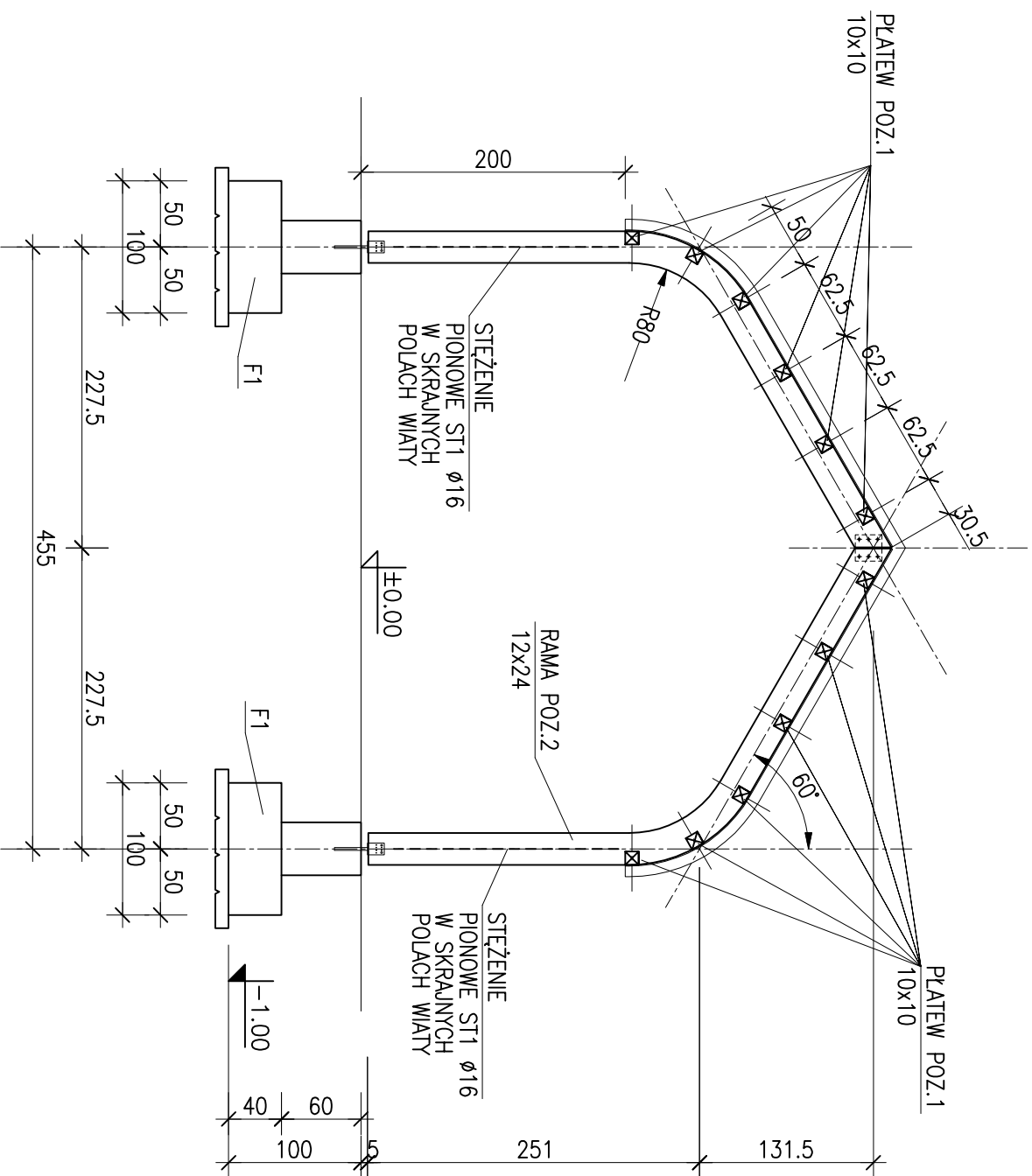


**WIDOK SKRAJNEGO POLA  
ZE STEZENIEM PIONOWYM**  
1:50




**PRZEKRÓJ A-A**  
1:50

**UWAGI:**  
- OTULINA PRĘTÓW ZBRÓJENIA 5 cm

**BETON C20/25 (B25)**  
maks. średnica kruszywa 16 mm  
maks. stosunek w/c 0.65  
**PODBETON C8/10 (B10)**  
**STAL A-IIIIN, A-0**

**DREWNO C24**  
**DREWNO KLEJONE GL28h**

poziom porównawczy: ±0.00  
poziom posadowienia: -1.00

ZADANIE PROJEKTOWE				<b>PARK REKREACYJNY</b>			
NAZWA I ADRES OBJEKTU BUDOWLANEGO				GMINA CZERWONAK Czerwonak, ul. Leśna, Zdroje dz. nr ewiden.: 25, 26; obręb: Czerwonak			
JEDNOSTKA PROJEKTOWA				 MACIEJ KALETA 61-500 POZNAŃ, ul. OBRÓDNIKÓW 13 TEL/FAX 61-6497394, WWW.MSA.NET.PL			
PROJEKTOWAŁ				mgr inż. Maciej Kaleta			
OPRACOWAŁ				mgr inż. Maciej Kaleta			
TREŚĆ RYSUNKU				<b>PRZEKRÓJ KONSTRUKCYJNY A-A</b>			
BRANŻA	STADIUM	INDEX	DATA	SKALA	RYSUNEK NR		
konstrukcja	proje. budowlany	04/34	07.2016	1:50	<b>K3</b>		
WYDANIE				w01			
DATA I PODPIS				07.2016			
PROJEKTOWANIA BEZ OGRANICZEŃ W SPECJALNOŚCI KONSTRUKCYJNO-BUDOWLANEJ				07.2016			