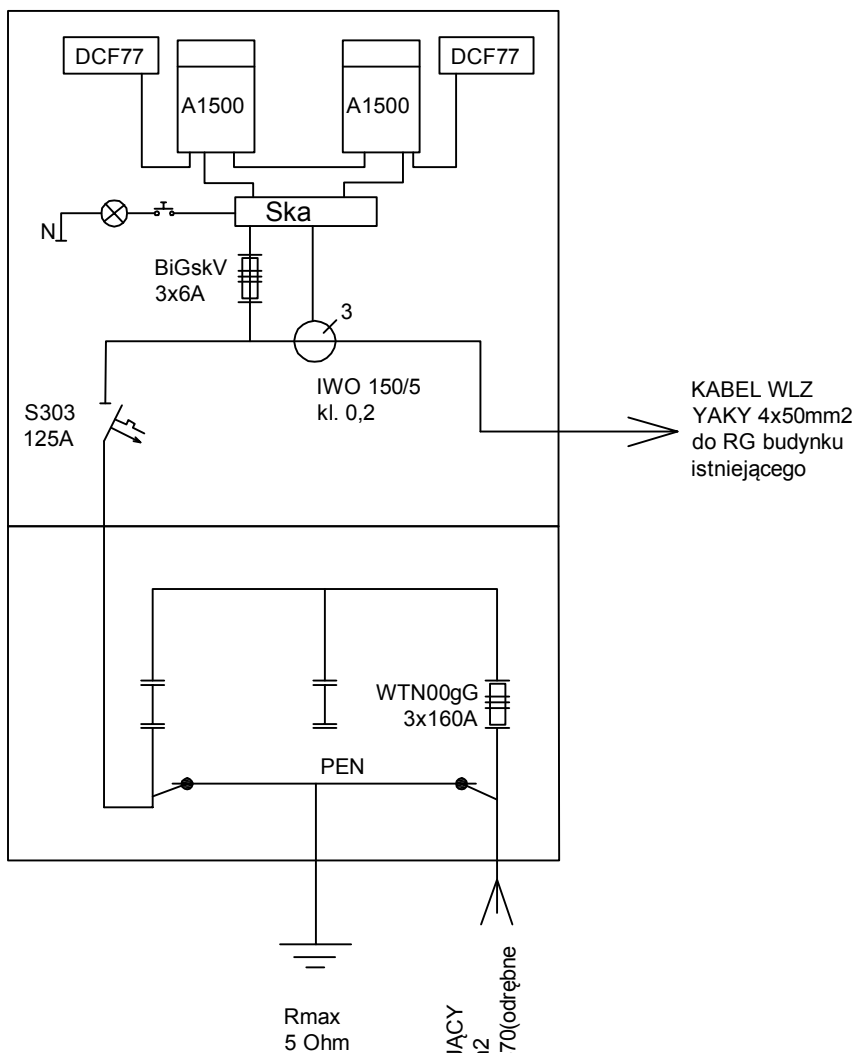


ZŁĄCZE KABLOWO-POMIAROWE  
NR IX/1



Złącze wykonać z materiałów izolacyjnych.  
Drzwi zabezpieczyć wkładką z zamkiem stosowanym w danym Zakładzie Energetycznym.  
Złącze instalować przy pomocy oryginalnych elementów montażowych. Kable wprowadzić od dołu złącza do komory kablowej.  
Przekroje przewodów:  
-napięciowe - 1,5mm<sup>2</sup>/750V  
-prądowe - 2,5mm<sup>2</sup>/750V

KABEL ZASILAJĄCY  
YAKY 4x120mm<sup>2</sup>  
ze stacji nr 06-870(odrębne opracowanie)

**GPVT PRACOWNIA ARCHITEKTONICZNA S.C.**  
**UL. PAMIĄTKOWA 2/37, 61-512 POZNAŃ**  
Tel \Fax 61 22 48 120 , e-mail: biuro@gpvt.pl

Numer umowy:		Branża:	ELEKTRYCZNA	Stadium dokumentacji:	BUDOWLANY
Investor:	URZĄD GMINY CZERWONAK UL. ŹRÓDLANA 39, 62-004 CZERWONAK				
Nazwa inwestycji:	BUDOWA HALI SPORTOWEJ PRZY SZKOLE PODSTAWOWEJ W OWIŃSKACH				
Lokalizacja inwestycji:	DZIAŁKA NR 191/4 OWIŃSKA				
Opracowanie:					
Projektant:	mgr. inż. Wiesław Kapłon	Nr uprawnień	upr. nr WKP/0385/PWOE/09	Podpis/peczętat:	
Sprawdzający:	mgr inż. Ryszard Miradecki		upr. nr 3268/78/Pw		
Treść rysunku:	SCHEMAT ZŁĄCZA KABLOWO-POMIAROWEGO				
Data rozpoczęcia projektu:		Rysunek sporządził:	Data	Nr rysunku	Skala
Ostatnia modyfikacja:			10.2015	E-05	1:100
UWAGA! PROJEKT ARCHITEKTONICZNY ROZPATRYWAĆ ŁĄCZNIE Z PROJEKTAMI BRANŻOWYMI					
© Wszelkie prawa zastrzeżone. Powielanie lub wykorzystywanie niezgodne z przeznaczeniem bez zgody właściciela dokumentacji zabronione					