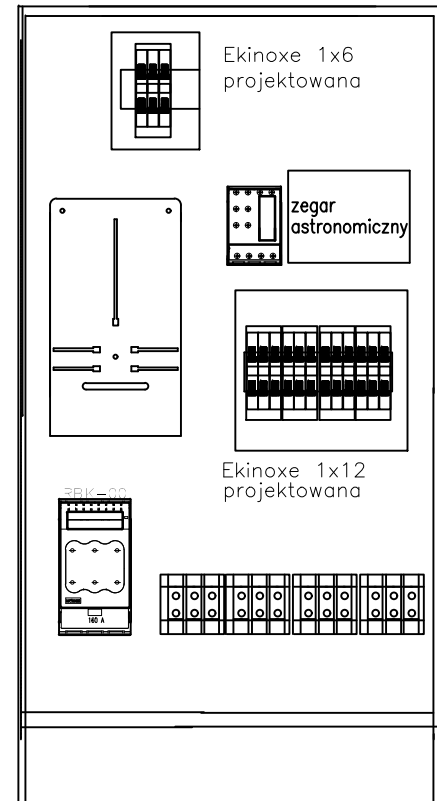
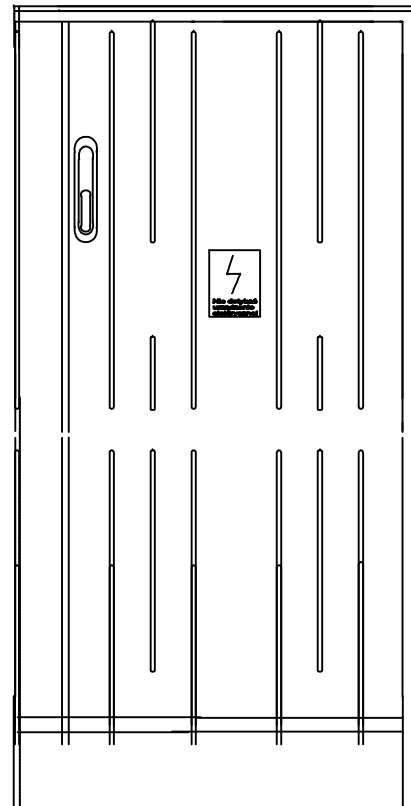
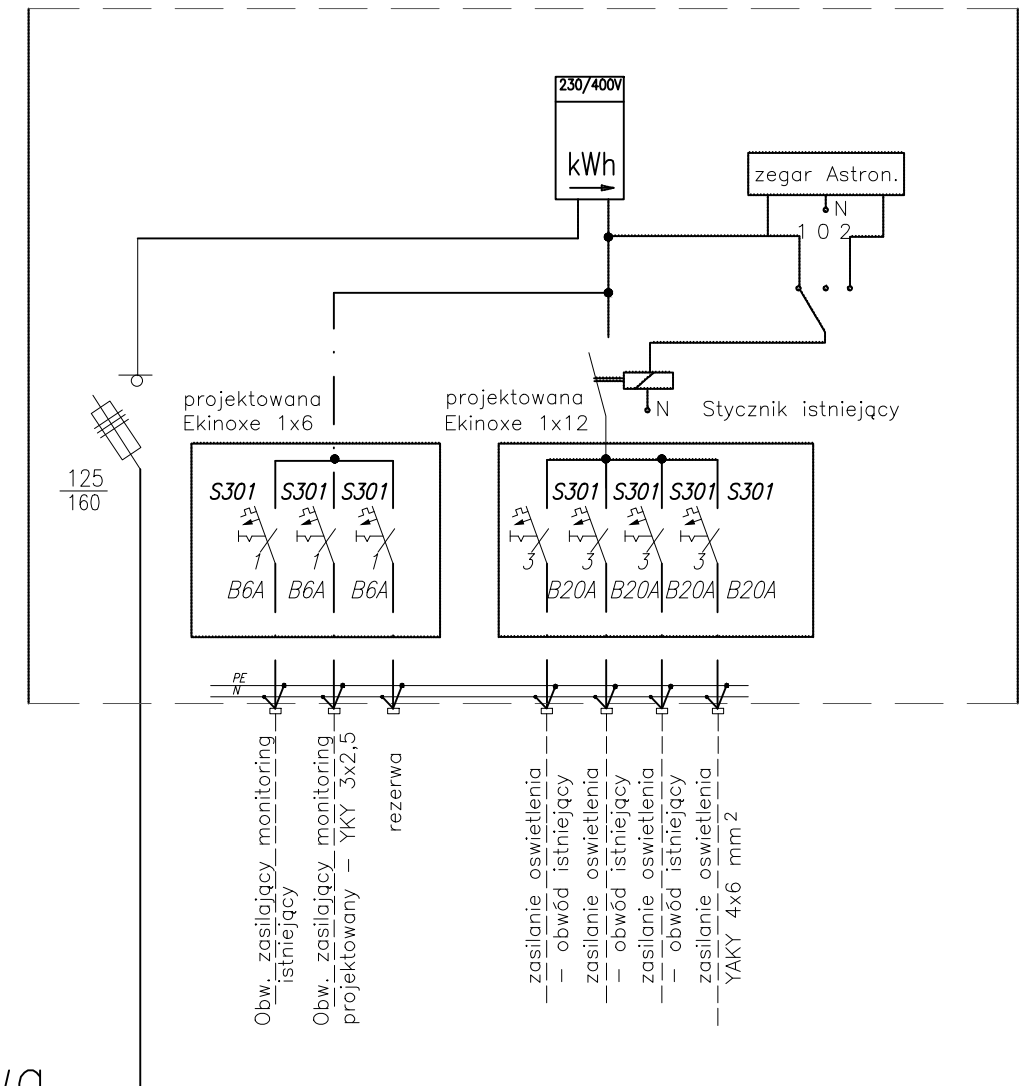


Istniejąca  
Szafka oświetleniowa



Istniejąca  
Szafka oświetleniowa  
– projektowana przebudowa

Istniejąca  
Szafka oświetleniowa



ZADANIE PROJEKTOWE		PARK REKREACYJNY	
NAZWA I ADRES OBIEKTU BUDOWLANEGO		GMINA CZERWONAK Czerwonak, ul. Leśna, Zdroje dz. nr ewiden.: 98, 25, 26; obręb: Czerwonak	
JEDNOSTKA PROJEKTOWA	MICHNOWICZ STASZEWSKI ARCHITEKCI 61-501 POZNAŃ, UL. DABRÓWKI 2, b'74 TEL/FAX 61-6497394 WWW.MSA.NET.PL	WYDANIE	w01 2016-07-29
PROJEKTOWAŁ	mgr inż. Hanna Kowalewska	UPR. NR 302/84/Pw, UPRAWNIONY DO PROJEKTOWANIA W SPECJALNOŚCI INSTALACYJNO-INŻYNIERYJNEJ W ZAKRESIE INSTALACJI ELEKTRYCZNYCH	DATA I PODPIS 07.2016
OPRACOWAŁ	Anna Nowak		
SPRAWDZIŁ	inż. Jacek Lampe	UPR. NR 366/73/Pm, UPRAWNIONY DO PROJEKTOWANIA W SPECJALNOŚCI INSTALACYJNO-INŻYNIERYJNEJ W ZAKRESIE INSTALACJI ELEKTRYCZNYCH	
TREŚĆ RYSUNKU		OŚWIETLENIE ZEWNĘTRZNE TERENU schemat zasilania	
BRANŻA	STADIUM	INDEX	DATA
elektryczna	proj. budowlany	0434	07.2016
SKALA			E-02