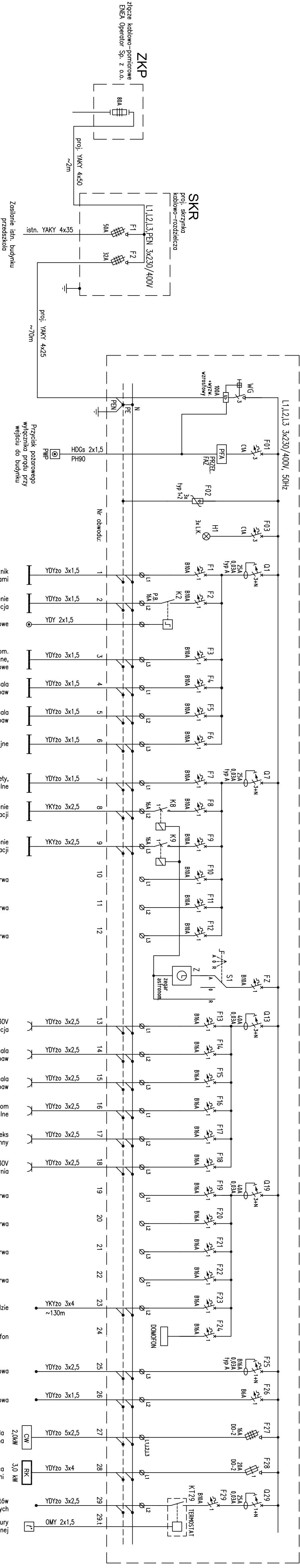
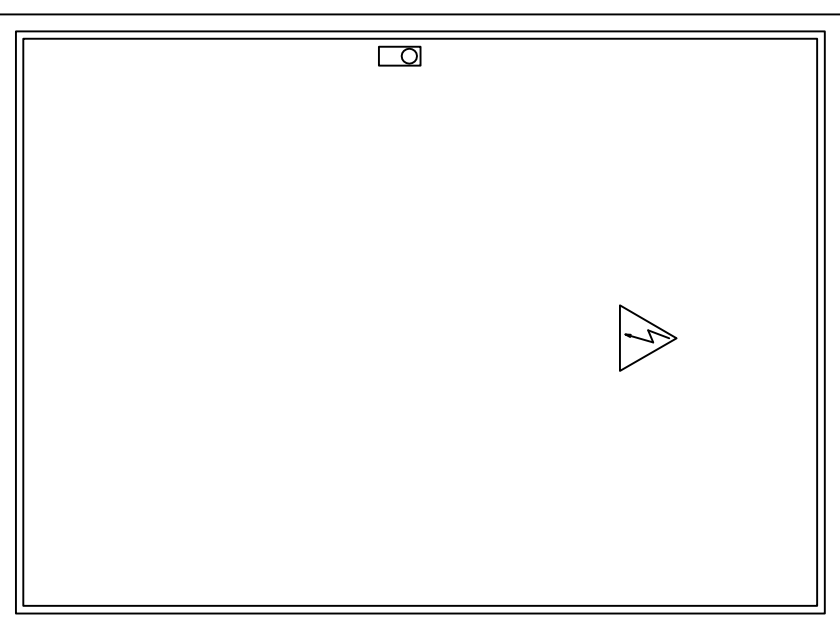


RG2

P=14,6kW Ps=8,3kW Ib=12,9A




- UWAGI:
- System ochrony dodatkowej od porażen prądem elektrycznym – samoczynne wyqczenie zasilania.
 - Układ instalacji typu TN-S.



obudowa wnikkowa, zamek z wkładką patentową

- o Klasa izolacji: □
- o IP 4.3
- o In=250A
- o Podłynkowo
- o Liczba modułów 252
- o Szerokość 815mm
- o Wysokość 1115mm
- o Głębokość 200mm

| | | | |
|------------------------------------------------------------------------------------------------------------------------------|--|-------------------------------------------------------------------------------------------------------------------------------------------------------------------|--|
|  KLU Architektura Łukasz Janiak | | nazwa i adres budowy Rozbudowa i przebudowa przedszkola nr 2 im. Krasiela Hałababy wraz z infrastrukturą techniczną. Dzielnica, ewid. 107/28, obręb Koziegłowy | |
| tytuł rys. Rozdzielnica RG2 - schemat ideowy | | data XII 2015 | |
| skala - | | stadium PB | |
| projektował inż. Mieczysław Kolenka upr. nr 33/76/Pw | | sprawdzil mgr inż. Zanon Golon upr. nr 139/76/Pw | |
| opracował mgr inż. Andrzej Baranowski | | nr rys. E05 | |