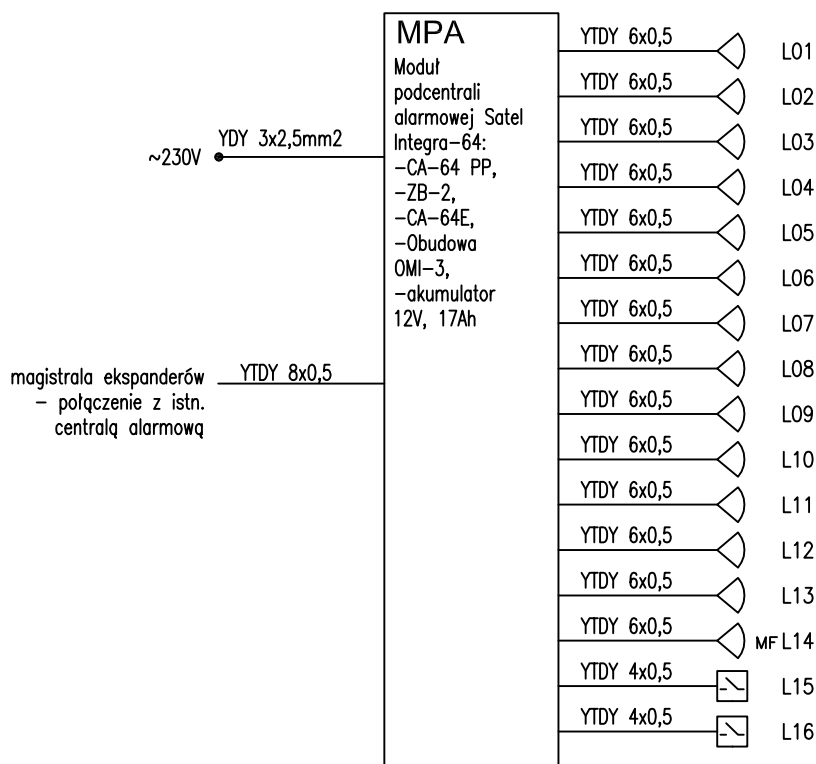


SCHEMAT SYSTEMU ALARMOWEGO



OZNACZENIA:

- pasywna czujka podczerwieni
- MF czujka dualna: podczerwieni i mikrofalowa
- czujka magnetyczna

		KLJ Architekci Łukasz Janiak	
		60-446 Poznań, ul. Cetniewska 8	
nazwa i adres budowy	Rozbudowa i przebudowa przedszkola nr 2 im. Krasnala Hałabały wraz z infrastrukturą techniczną. Działka. ewid. 107/28, obręb Koziegłowy		
tytuł rys.	Schemat instalacji alarmowej		
	data	skala	stadium
	XII 2015	-	PB
projektował	inż. Mieczysław Kolenda upr. nr 33/76/Pw		
sprawdził	mgr inż. Zenon Golon upr. nr 135/76/Pw		
opracował	mgr inż. Andrzej Baranowski	nr rys.	E08