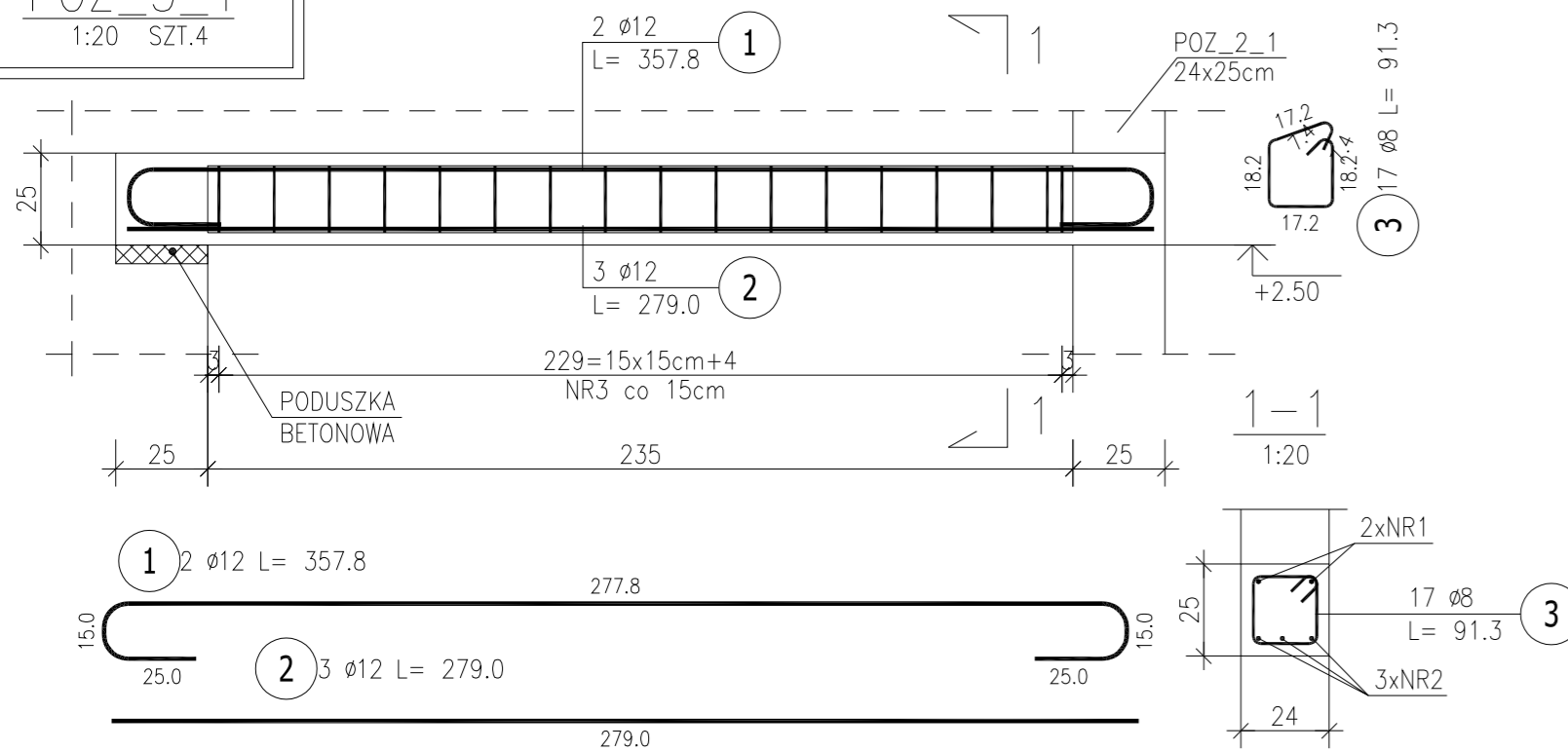


POZ_3_1
1:20 SZT.4

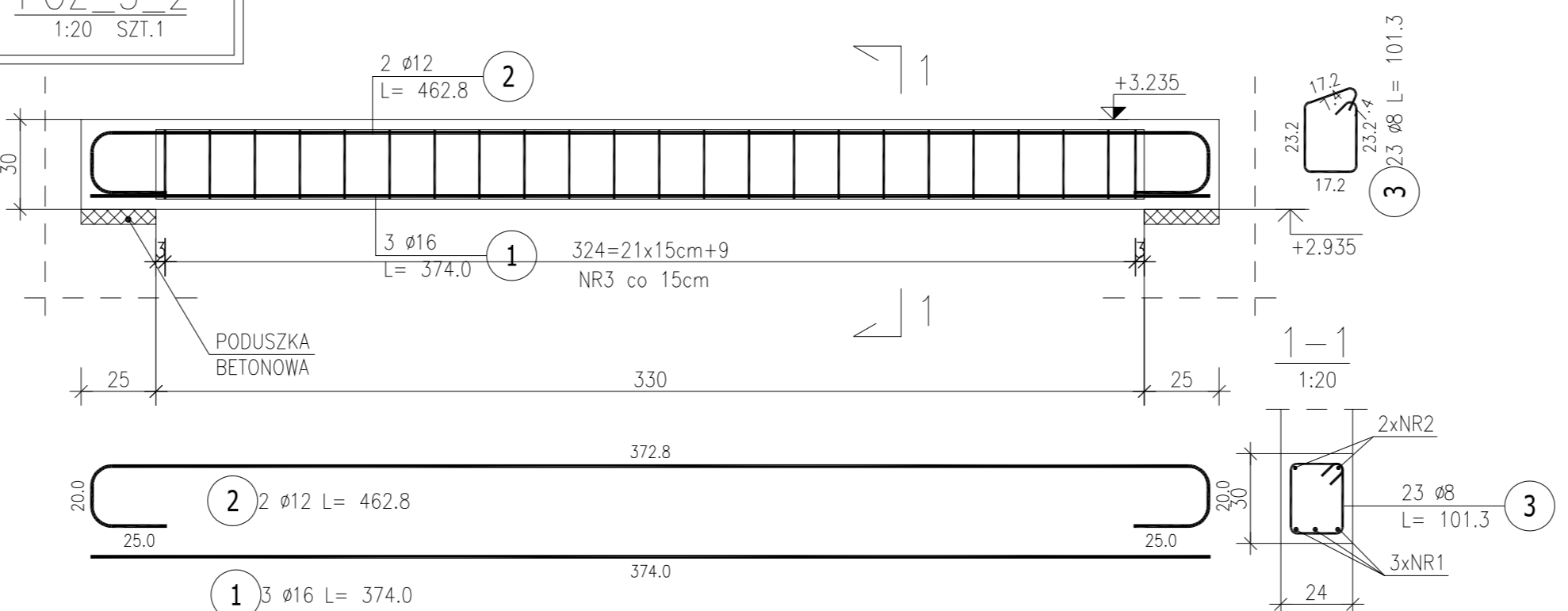


ZESTAWIENIE STALI ZBROJENIOWEJ

POZ.	NR PRETA	ø [mm]	DŁUGOŚĆ [m]	ILOŚĆ			DŁ. ŁĄCZNA [m]	
				PRETÓW	x	POZ.	RAZEM	ø8
Poz. POZ_3_1 - - 4 szt.								
	1	12	3.578	2	4	8		28.62
POZ_3_1	2	12	2.790	3	4	12		33.48
	3	8	0.913	17	4	68	62.08	
DŁUGOŚĆ RAZEM [m]							62.08	62.10
MASA JEDNOSTKOWA [kg/m]							0.395	0.888
MASA [kg]							24.52	55.15
MASA CAŁKOWITA [kg]							79.67	

- 1) Opis kształtu preta: PN-EN ISO 3766 metoda B (osiowo)
- 2) Opis długości haka: gabarytowy
- 3) Długość preta L: suma wymiarów osiowych

POZ_3_2
1:20 SZT.1

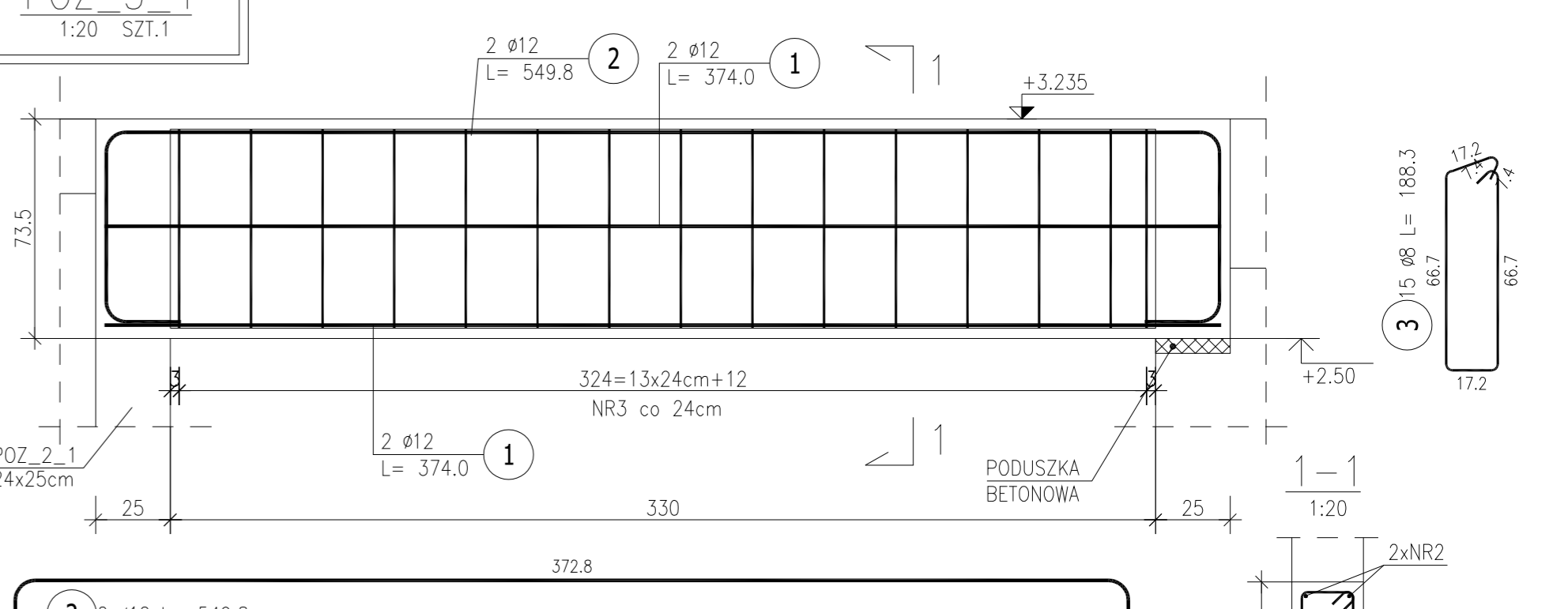


ZESTAWIENIE STALI ZBROJENIOWEJ

POZ.	NR PRETA	ø [mm]	DŁUGOŚĆ [m]	ILOŚĆ			DŁ. ŁĄCZNA [m]		
				PRETÓW	x	POZ.	RAZEM	ø8	ø12
Poz. POZ_3_2 - - 1 szt.									
	1	16	3.740	3	1	3			11.22
POZ_3_2	2	12	4.628	2	1	2		9.26	
	3	8	1.013	23	1	23	23.30		
DŁUGOŚĆ RAZEM [m]							23.30	9.26	11.22
MASA JEDNOSTKOWA [kg/m]							0.395	0.888	1.578
MASA [kg]							9.20	8.22	17.71
MASA CAŁKOWITA [kg]								35.13	

- 1) Opis kształtu preta: PN-EN ISO 3766 metoda B (osiowo)
- 2) Opis długości haka: gabarytowy
- 3) Długość preta L: suma wymiarów osiowych

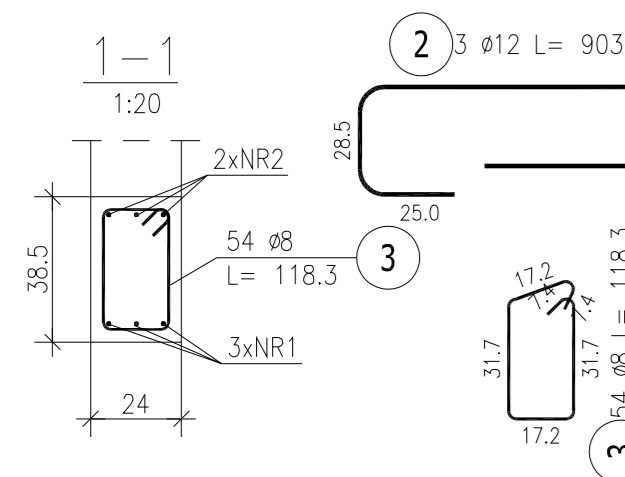
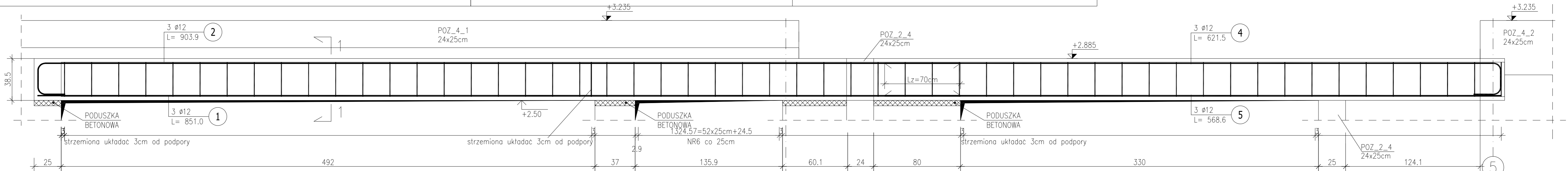
POZ_3_4
1:20 SZT.1



ZESTAWIENIE STALI ZBROJENIOWEJ

POZ.	NR PRETA	ø [mm]	DŁUGOŚĆ [m]	ILOŚĆ			DŁ. ŁĄCZNA [m]	
				PRETÓW	x	POZ.	RAZEM	ø8
Poz. POZ_3_4 - - 1 szt.								
	1	12	3.740	4	1	4		14.96
POZ_3_4	2	12	5.498	2	1	2		11.00
	3	8	1.883	15	1	15	28.25	
DŁUGOŚĆ RAZEM [m]							28.25	25.96
MASA JEDNOSTKOWA [kg/m]							0.395	0.888
MASA [kg]							11.16	23.05
MASA CAŁKOWITA [kg]								34.21

- 1) Opis kształtu preta: PN-EN ISO 3766 metoda B (osiowo)
- 2) Opis długości haka: gabarytowy
- 3) Długość preta L: suma wymiarów osiowych



ZESTAWIENIE STALI ZBROJENIOWEJ

POZ.	NR PRETA	ø [mm]	DŁUGOŚĆ [m]	ILOŚĆ			DŁ. ŁĄCZNA [m]	
				PRETÓW	x	POZ.	RAZEM	ø8
Poz. POZ_3_3 - - 1 szt.								
	1	12	8.510	3	1	3		25.53
POZ_3_3	2	12	9.039	3	1	3		27.12
	3	8	1.183	54	1	54	63.88	
	4	12	6.215	3	1	3		18.65
	5	12	5.686	3	1	3		17.06
DŁUGOŚĆ RAZEM [m]							63.88	88.35
MASA JEDNOSTKOWA [kg/m]							0.395	0.888
MASA [kg]							25.23	78.45
MASA CAŁKOWITA [kg]								103.69

- 1) Opis kształtu preta: PN-EN ISO 3766 metoda B (osiowo)
- 2) Opis długości haka: gabarytowy
- 3) Długość preta L: suma wymiarów osiowych

POZ_3_3
1:20 SZT.1

UWAGI:

1. RYSUNEK ROZPATRYWAĆ ŁĄCZNIE Z INNYMI RYSUNKAMI BRANŻY KONSTRUKCYJNEJ, ARCHITEKTONICZNEJ I INSTALACYJNEJ.
2. WYMIARY SPRAWDZIĆ NA BUDOWIE PRZED ZAMÓWIENIEM MATERIAŁU.
3. BETON C20/25
4. STAL A-IIIN (B500 SP) "EPSTAL"
5. OTULINA ŚLUPÓW: 3,5cm
6. OTULINA BELEK: 3,0cm
7. ŚCIANY Z RODZENIAMI ŻELBETOWYMI ŁĄCZYĆ NA STRZĘPIA.
8. STRZEMIONA UKŁADAĆ 3cm OD KRAWĘDZI PODPORY, OTWORU.

		KLJ Architekci Łukasz Janik 60-446 Poznań, ul. Cetniewska 8
nazwa i adres budowy	Rozbudowa i przebudowa przedszkola nr 2 im. Krasnala Habały wraz z infrastrukturą techniczną. Działka ewid. 107/28, obręb Koziegłowy	
tytuł rys.	BELKI ŻELBETOWE CZ.1	
data	skala	stadium
XI 2015	1:20	PB
projektant	mgr inż. Jakub Fellmann nr upr. WKP/0263/P00K/09	
sprawdź	mgr inż. Paweł Bogdanowicz nr upr. WKP/0045/P00K/13	
opocował	mgr inż. Krzysztof Matejko mgr inż. Jakub Fellmann	nr rys. K-06