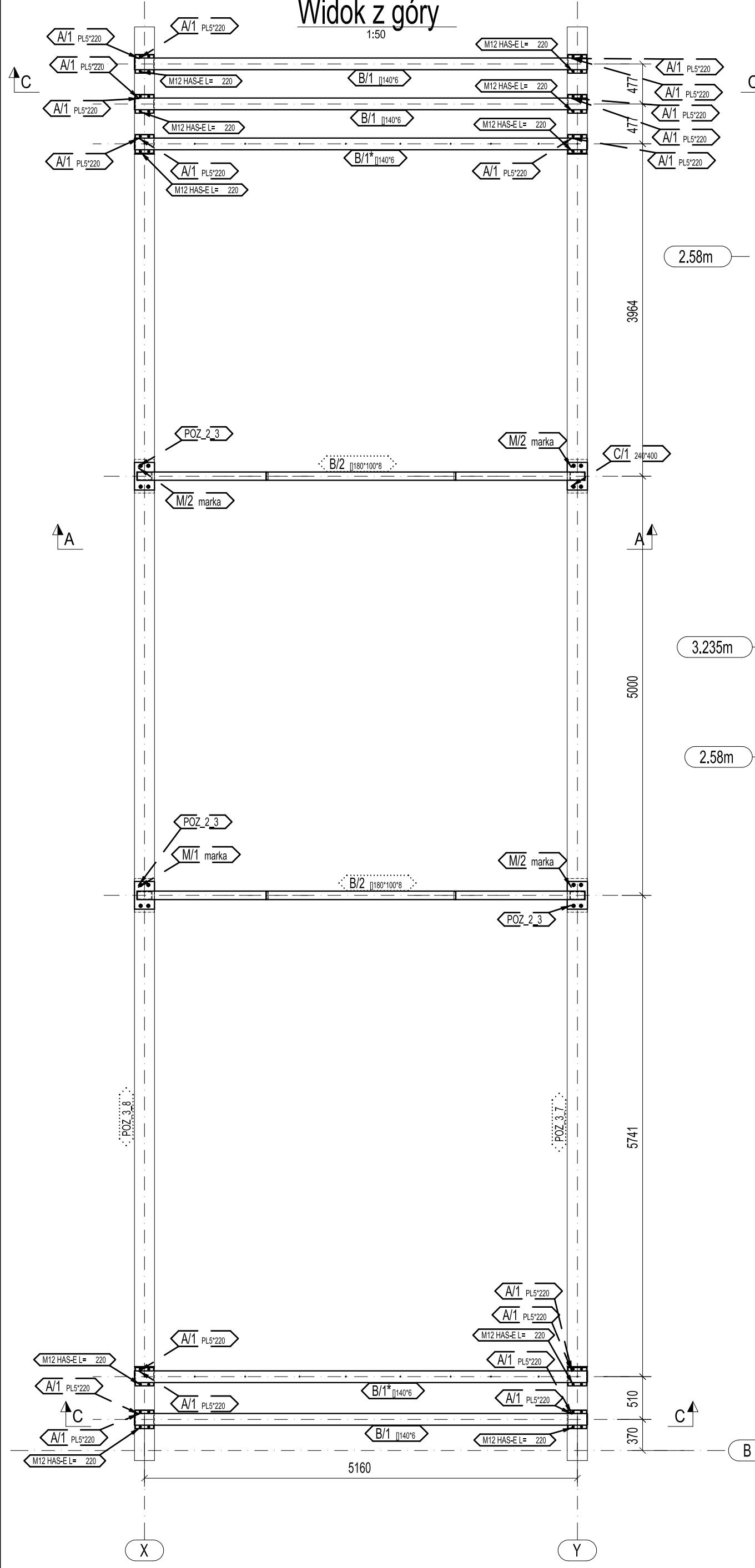
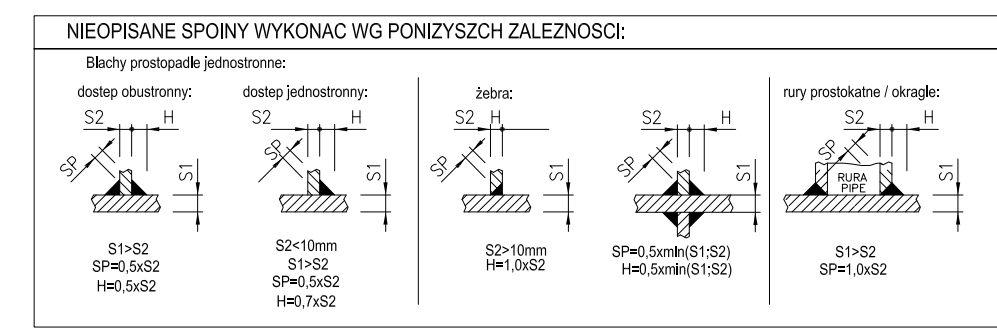
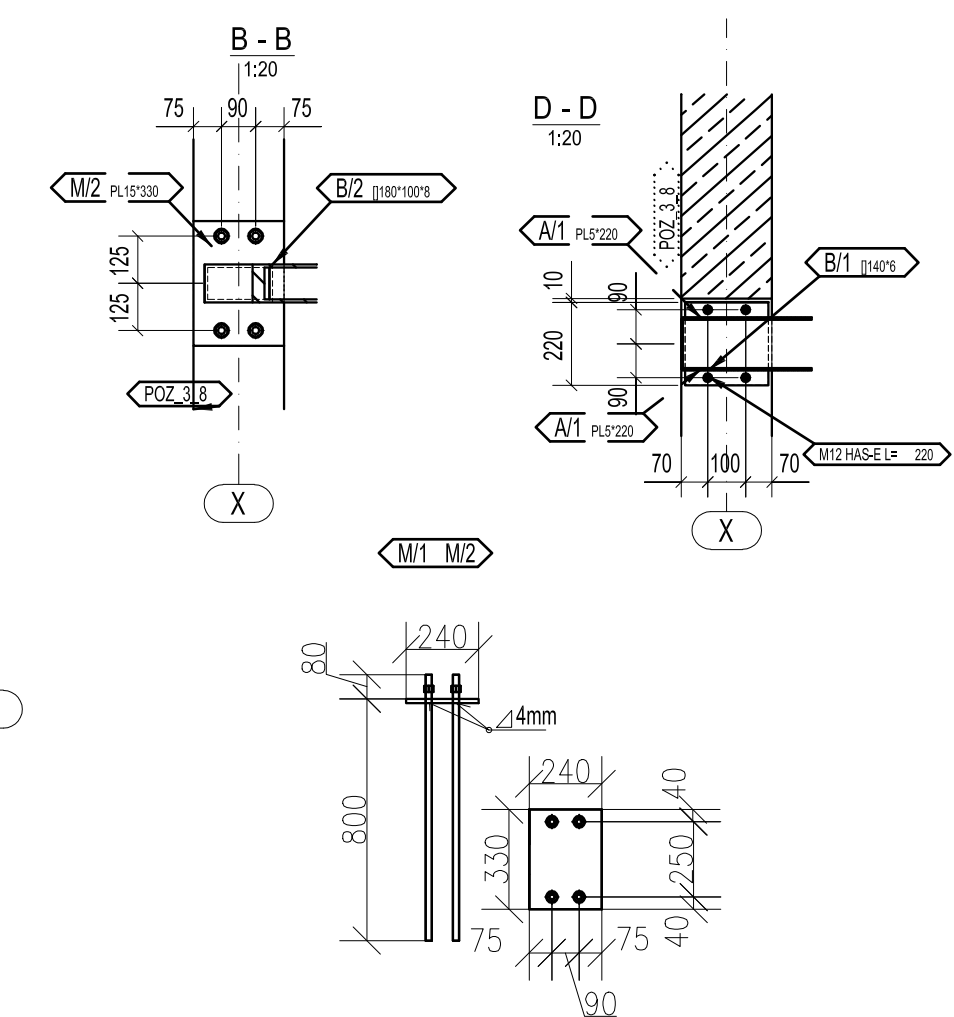
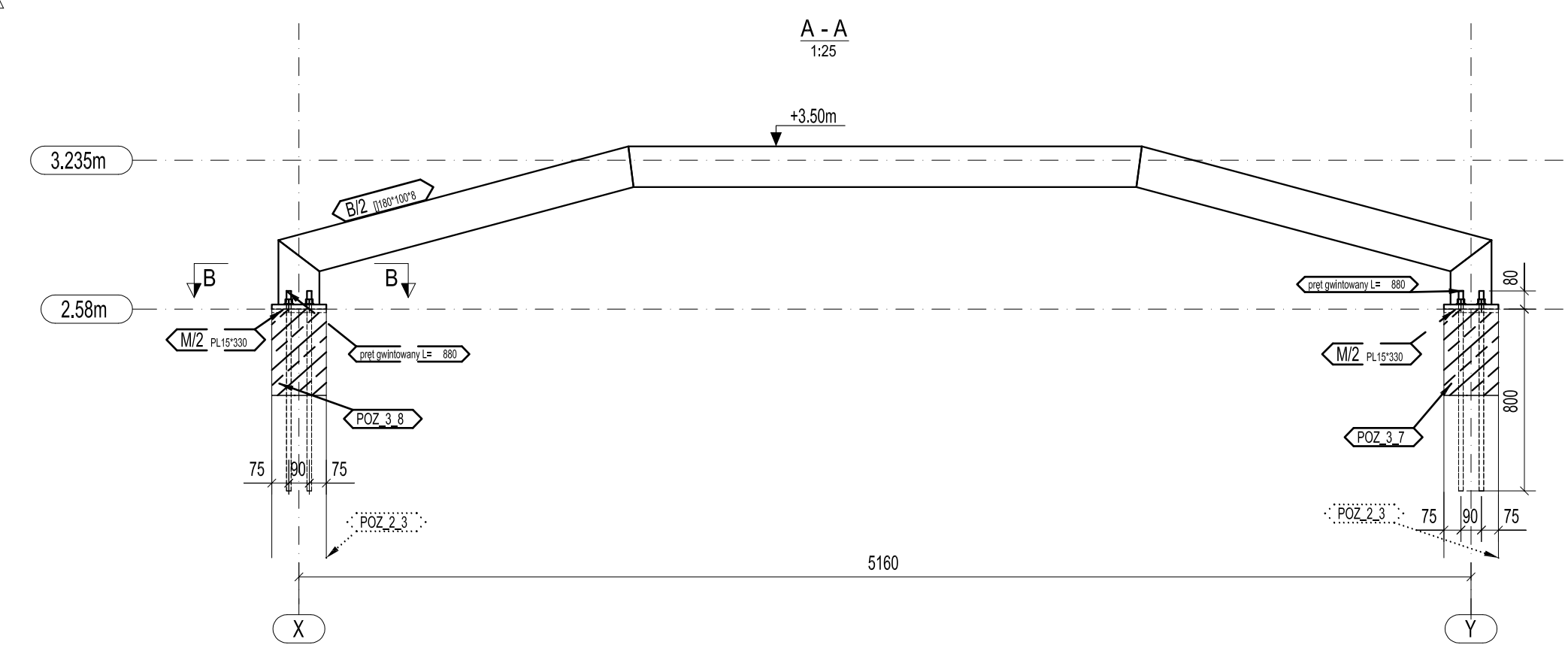
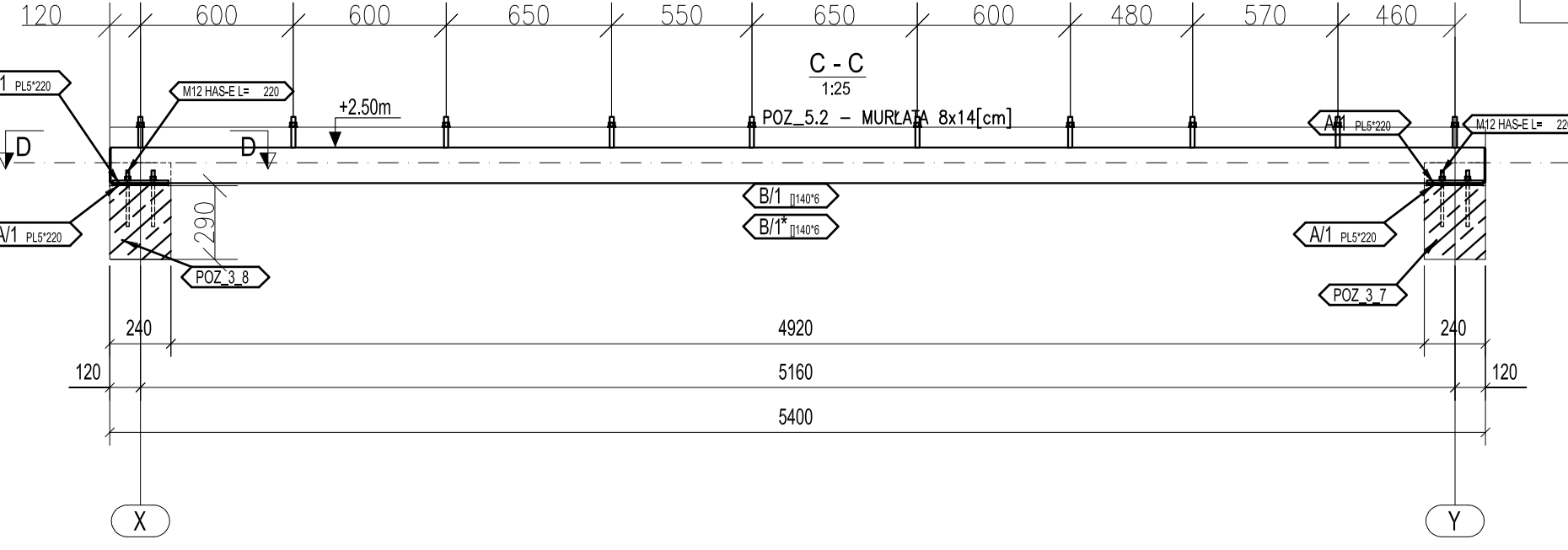


Widok z góry

1:50



Dodatkowe bolce M16 L=120mm do zamocowania murłaty POZ_5.2 przyspawać tylko do pozycji B/1* lokalizacja zgodnie z rzutem



ZESTAWIENIE MATERIAŁU DLA ELEMENTU: B/1							Strona: 5
Numer części	Profil	Materiał	Ilość	Długość	Powierzchnia	Masa (kg)	
1	[140]6	S355JR	1	5392	3,0	136,1	
6	PL10*40	S355JR	2	220	0,0	0,7	
7	PL10*40	S355JR	2	220	0,0	0,7	
8	PL4*132	S235JR	2	132	0,0	0,5	
Suma dla 1 szt. elementu: B/1							140,0

ZESTAWIENIE MATERIAŁU DLA ELEMENTU: B/2							Strona: 2
Numer części	Profil	Materiał	Ilość	Długość	Powierzchnia	Masa (kg)	
10	PL20*330	S235JR	2	240	0,2	12,4	
b/1	[180*100]8	S355JR	2	1594	0,8	50,2	
b/2	[180*100]8	S355JR	2	284	1,1	7,1	
b/3	[180*100]8	S355JR	1	2261	1,2	74,2	
Suma dla 1 szt. elementu: B/2							213,6

ZESTAWIENIE MATERIAŁU DLA ELEMENTU: M/1							Strona: 1
Numer części	Profil	Materiał	Ilość	Długość	Powierzchnia	Masa (kg)	
9	PL15*330	S355JR	1	240	0,2	9,3	
11	D20	KL8,8	4	880	0,1	2,0	
12	PD40*10	KL8,8	4	3	0,0	0,0	
13	NUT_M20	KL8,8	4	20	0,0	0,1	
Suma dla 1 szt. elementu: M/1							17,7

ZESTAWIENIE MATERIAŁU DLA ELEMENTU: M/2							Strona: 3
Numer części	Profil	Materiał	Ilość	Długość	Powierzchnia	Masa (kg)	
9	PL15*330	S355JR	1	240	0,2	9,3	
11	D20	KL8,8	4	880	0,1	2,0	
12	PD40*10	KL8,8	4	3	0,0	0,0	
13	NUT_M20	KL8,8	4	20	0,0	0,1	
Suma dla 1 szt. elementu: M/2							17,7

ZESTAWIENIE KOTWY: HAS-E M12 L=220mm		Strona: 40

ZESTAWIENIE BÓLCY: M16 L=120mm		Strona: 20

Nr	Rewizja	Opis rewizji	Data rewizji

- UWAGI:**
1. RYSUNEK ROZPATRYWAĆ ŁĄCZNIE Z INNYMI RYSUNKAMI BRANŻY KONSTRUKCYJNEJ, ARCHITEKTONICZNEJ I INSTALACYJNEJ.
 2. STAL PROFILOWA S355JR.
 3. ZABEZPIECZENIE ANTYKOROZYJNE POPRZECZ MALOWANIE.
 4. ZABEZPIECZENIA PRZECIWPÓŻAROWE WG. OPISU TECHNICZNEGO.

nazwa i adres budowy	KLJ Architekci Łukasz Janiak 60-446 Poznań, ul. Cetniewska 8	
	Rozbudowa i przebudowa przedszkola nr 2 im. Krasnala Hatabaty wraz z infrastrukturą techniczną. Działka ewid. 107/28, obręb Koziegłowy	
tytuł rys.	KONSTRUKCJE STALOWE POZ_B/1 POZ_B/1*, POZ_B/2,	
data	skala	stadium
XI 2015	1:50/25	PB
projektował	mgr inż. Jakob Fellmann nr upr. WKP/0263/P00K/09	
sprawdził	mgr inż. Paweł Bogdanowicz nr upr. WKP/0045/P00K/13	
opracował	mgr inż. Krzysztof Matejko mgr inż. Jakob Fellmann	nr rys. K-08