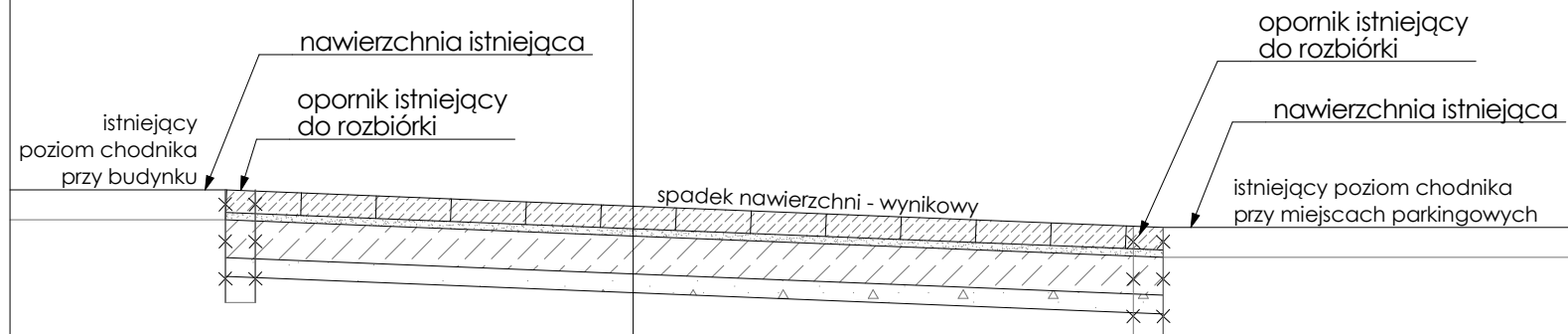


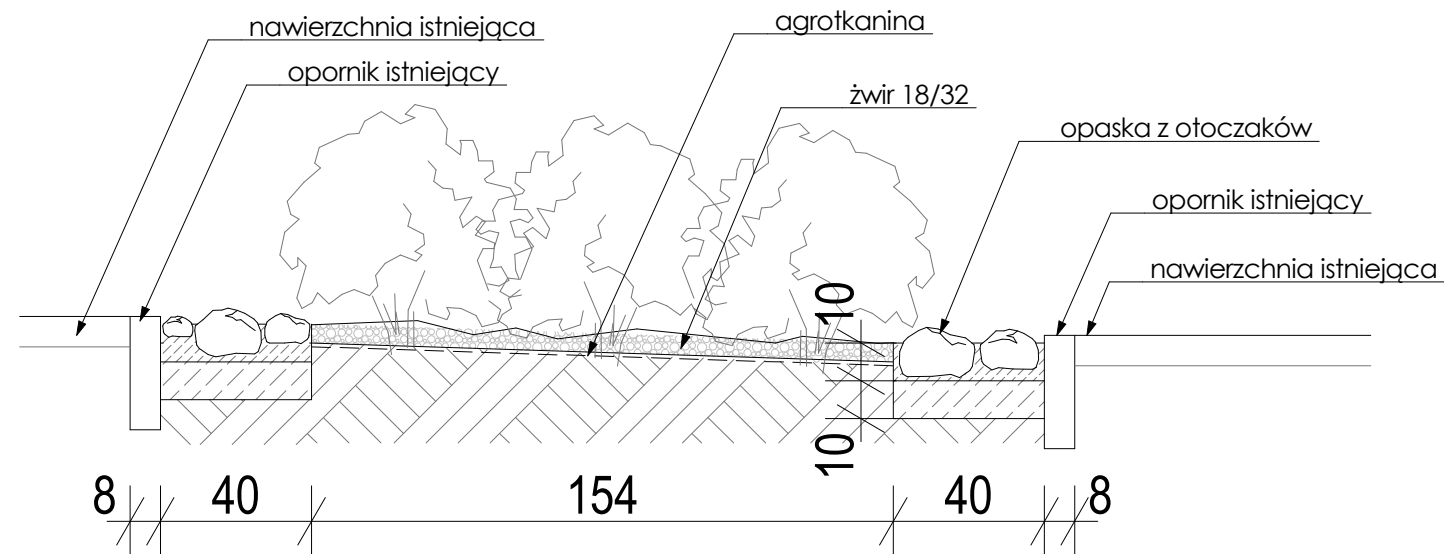
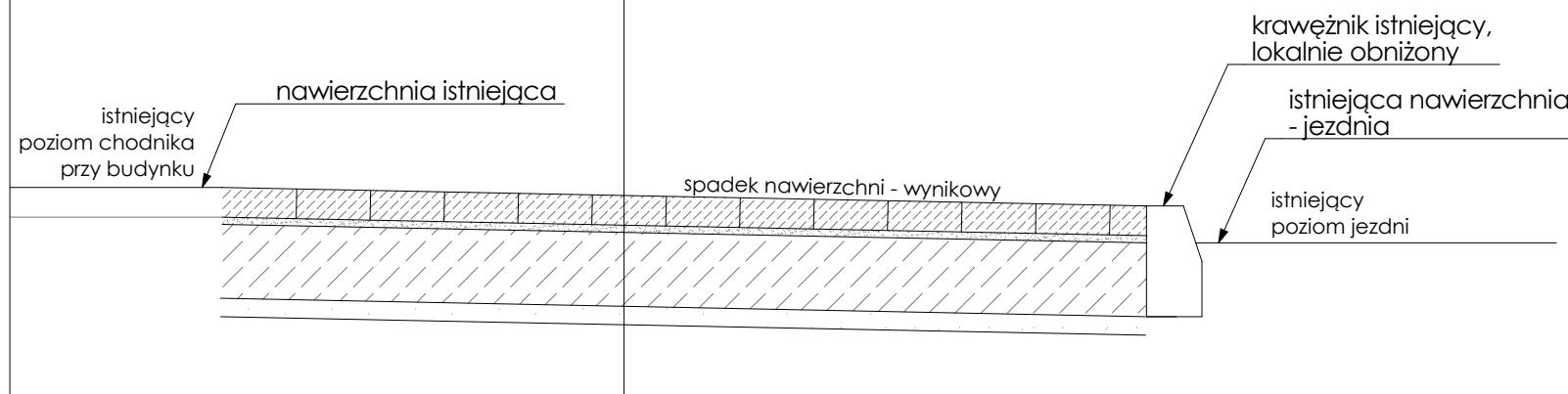
CHODNIK PROJEKTOWANY - TYLKO RUCH PIESZY

kostka betonowa "cegła" szara gr. 6 cm
podsyпка cementowo-piaskowa gr. 2 cm
podbudowa- beton C6/8 (B7,5) z mieszanki półsuchej z wytwórni gr. 10 cm
łtuczeń - frakcja 0/22 gr. 5 cm



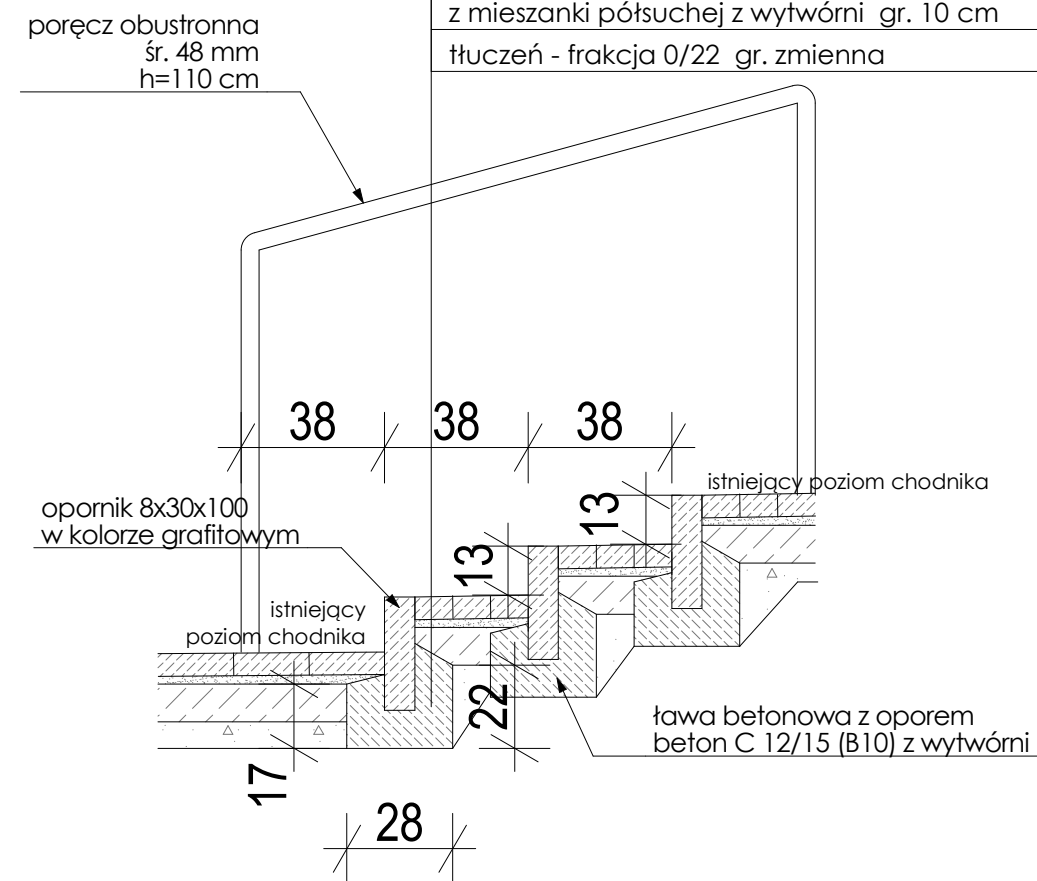
CHODNIK PROJEKTOWANY - PRZEJEZDNY

kostka betonowa "cegła" szara/ czerwona gr. 8 cm
podsyпка cementowo-piaskowa gr. 2 cm
podbudowa- beton C6/8 (B7,5) z mieszanki półsuchej z wytwórni gr. 20 cm
podłoże gruntowe doprowadzone do grupy nośności G1




STOPNIE

kostka betonowa "cegła" szara gr. 6 cm
podsyпка cementowo-piaskowa gr. 2 cm
podbudowa- beton C6/8 (B7,5) z mieszanki półsuchej z wytwórni gr. 10 cm
łtuczeń - frakcja 0/22 gr. zmienna



SCHODY PRZY KLOMBIE PO STRONIE PÓŁNOCNEJ.

SCHODY PRZY RAMPIE WYKONAĆ ANALOGICZNIE.
(wymiary: 4 stopnie x wys. 14 cm x 38 cm)

 Forma Funkcji Monika Wróblewska 62-004 Czerwonak ul. Sobieskiego 8 tel. 504270052 architekt@formafunkcji.pl			
projekt	Skwer wokół pawilonów handlowych w Koziegłowych ul. os. Leśne 20, Koziegłowy działki nr 370, 107/26, 107/64 obręb Koziegłowy, gmina Czerwonak		
inwestor	Gmina Czerwonak ul. Źródłana 39, 62-004 Czerwonak		
rysunek	Przekroje.	1:20	5
projektant	mgr. inż. arch. Monika Wróblewska WP-OIA/OKK/UpB/41/2009		31.08.2017