

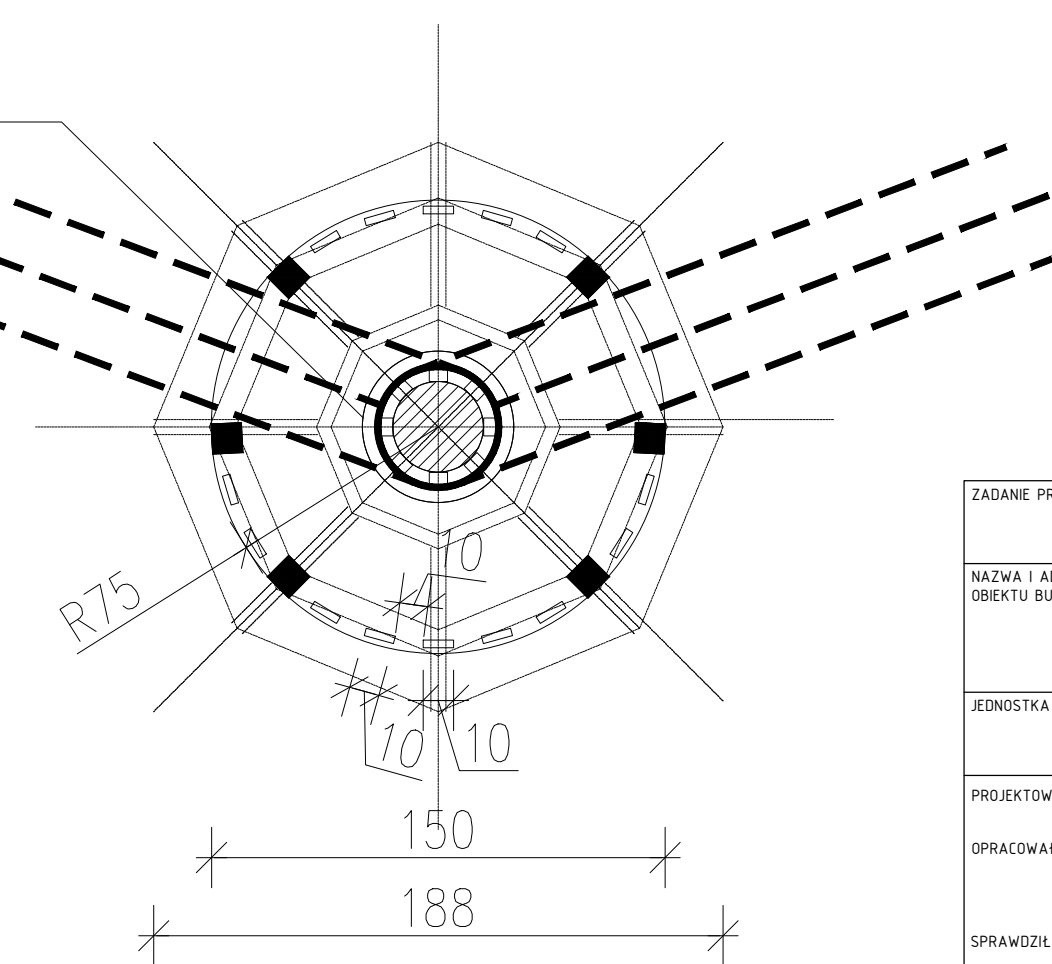
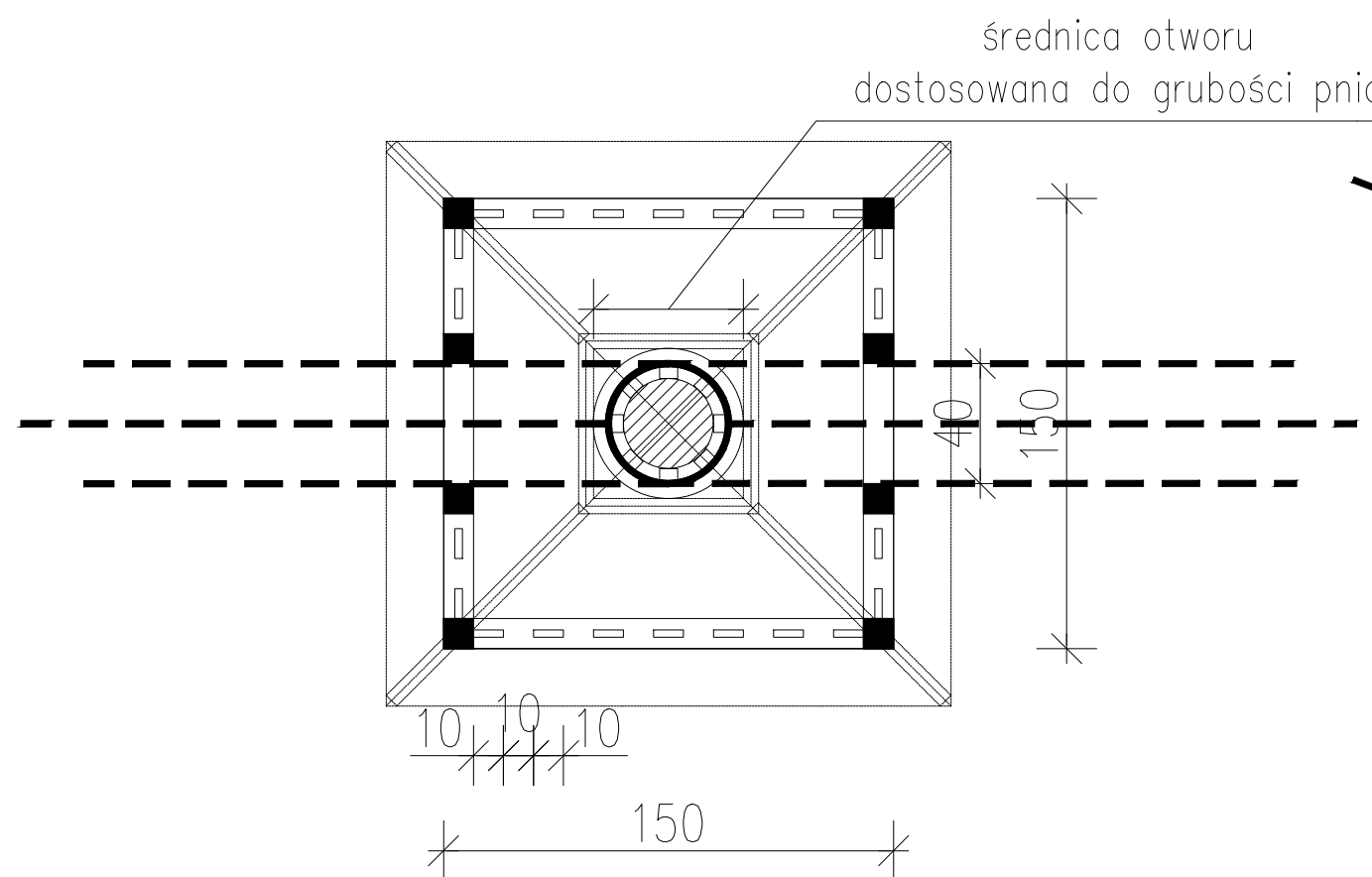
zabezpieczenie z siatki mocować do konstrukcji drewnianej obwodowo


mocowanie na drzewie konstrukcja skręcana na kotwy stalowe

zabezpieczenie z siatki mocować do konstrukcji drewnianej obwodowo

kotwy stalowe ocynk. wkręcane w grunt. lub fundament betonowy wg systemu dostawcy

- Elementy konstrukcyjne - kantówka sosnowa/świerkowa C24 10/10cm, 10/5 strugana
- balustrada deska sosna /świerk 10/2,5cm strugana
- podłoga deska sosna /świerk 10/2,5cm strugana
- daszek sklejka liściasta wodoodporna 8mm
- zejścia, drabinki, zjeżdżalnie z platformy - rozwiązania systemowe dostawcy



ZADANIE PROJEKTOWE		PARK REKREACYJNY	
NAZWA I ADRES OBIEKTU BUDOWLANEGO		GMINA CZERWONAK Koziegłowy, os. Karolin, dz. nr 330/5, 330/6	
JEDNOSTKA PROJEKTOWA	 MICHNOWICZ STASZEWSKI ARCHITEKCI 61-501 POZNAŃ, UL. DĄBRÓWKI 2, 5/7A TEL./FAX 61-6497394 WWW.MSA-NET.PL	WYDANIE	w01 2016-12-15
PROJEKTOWAŁ	arch. Piotr Staszewski	OPRACOWAŁ	arch. Zbigniew Michnowicz arch. Karolina Skalska Marcin Durski
SPRAWDZIŁ		DATA I PODPIS	03.2017
TREŚĆ RYSUNKU		PLATFORMA	
BRANŻA	STADIUM	INDEX	DATA
architektura	proj. budowlany	0434	03.2017
SKALA	RYSunEK NR		PZT-04
1: 25			