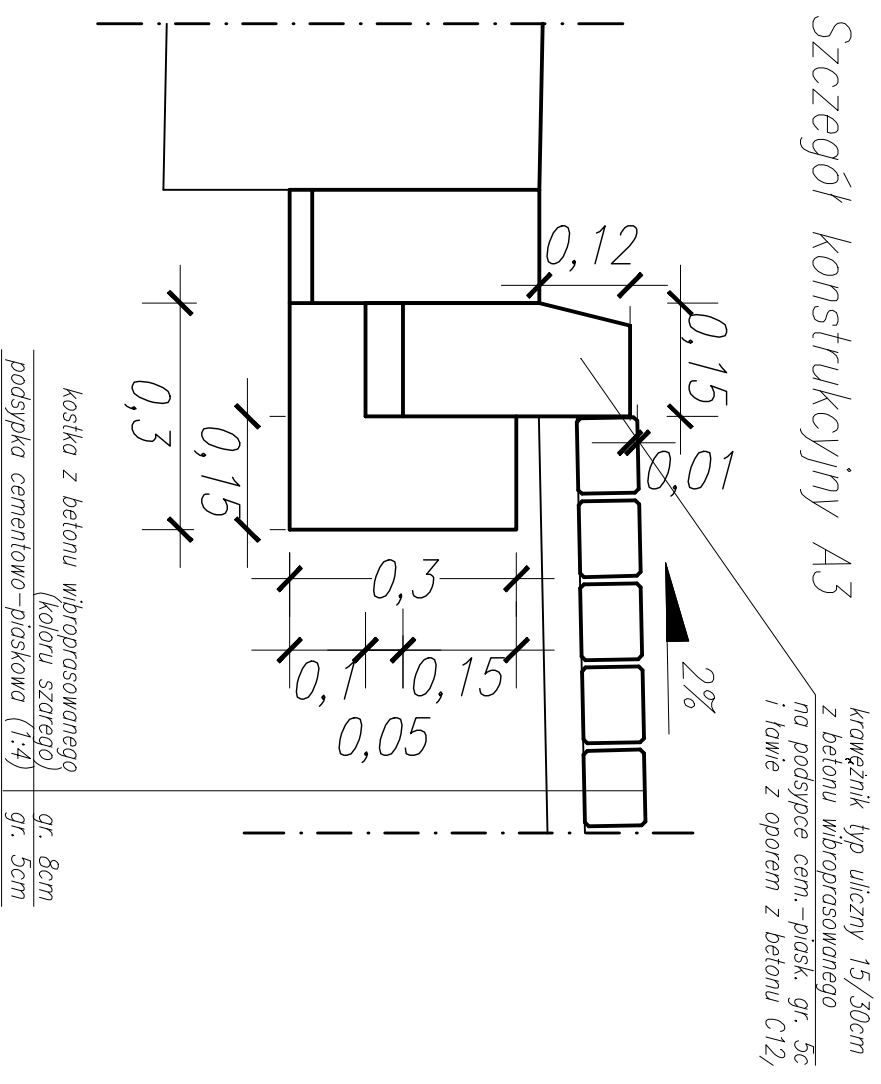
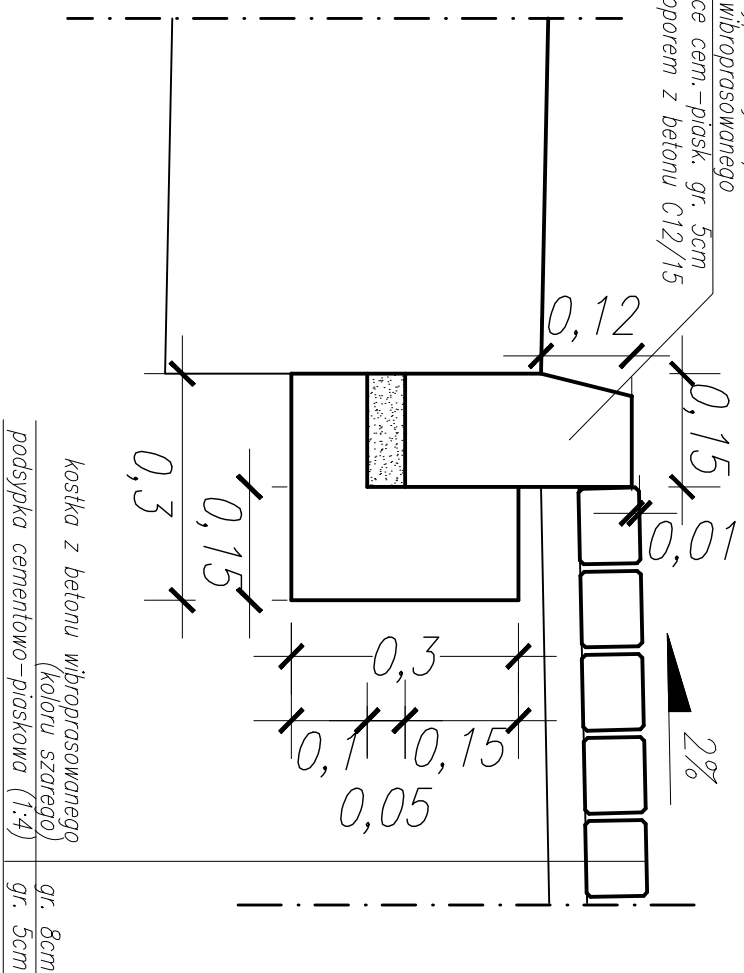
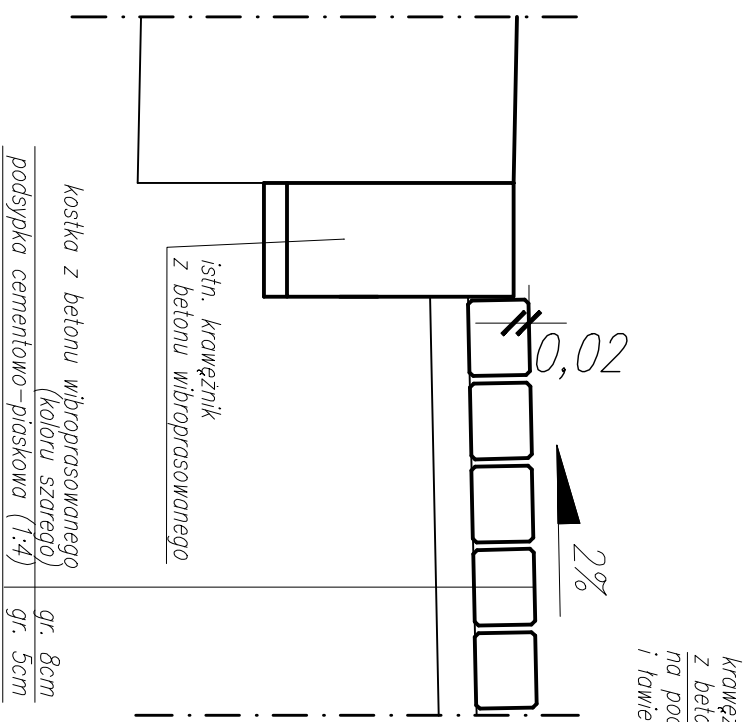


Szczegół konstrukcyjny A

Szczegół konstrukcyjny A2

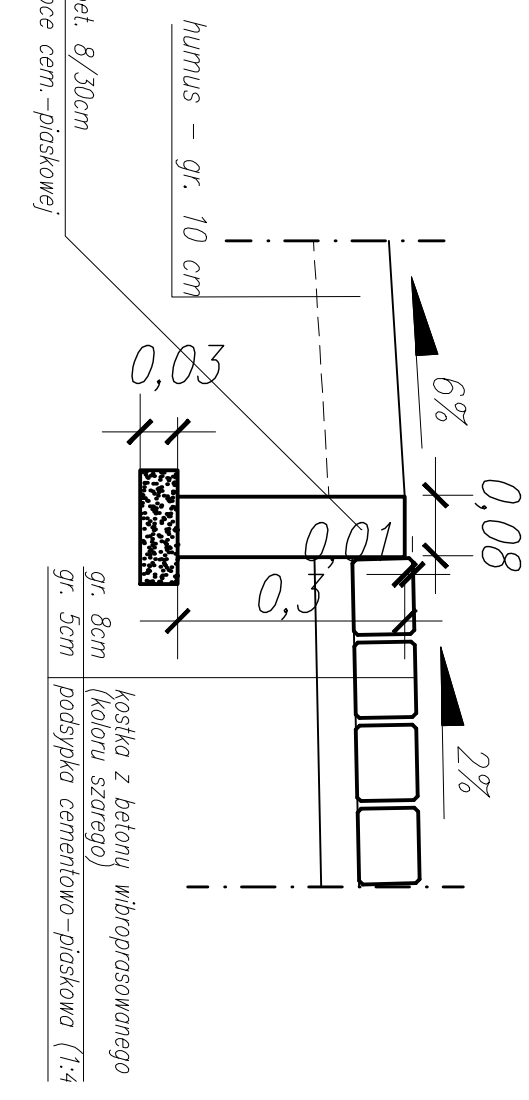
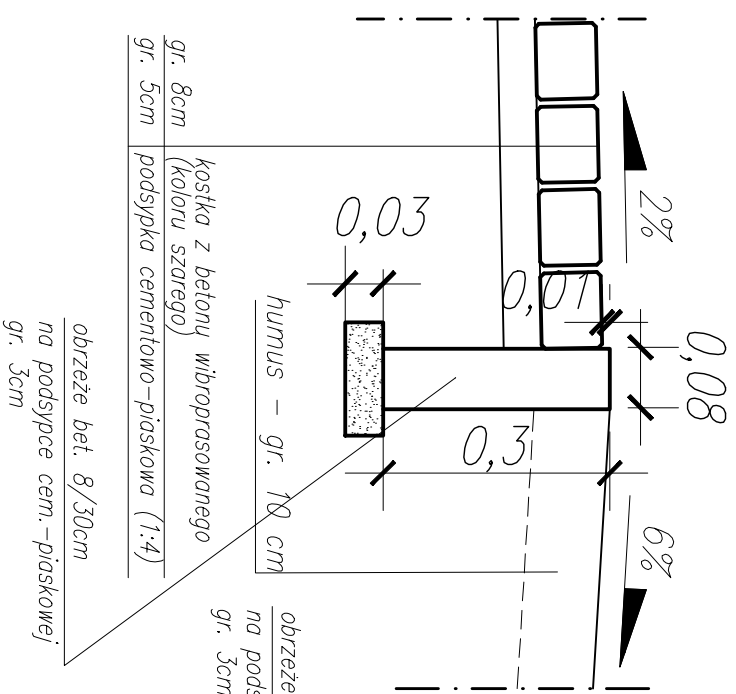
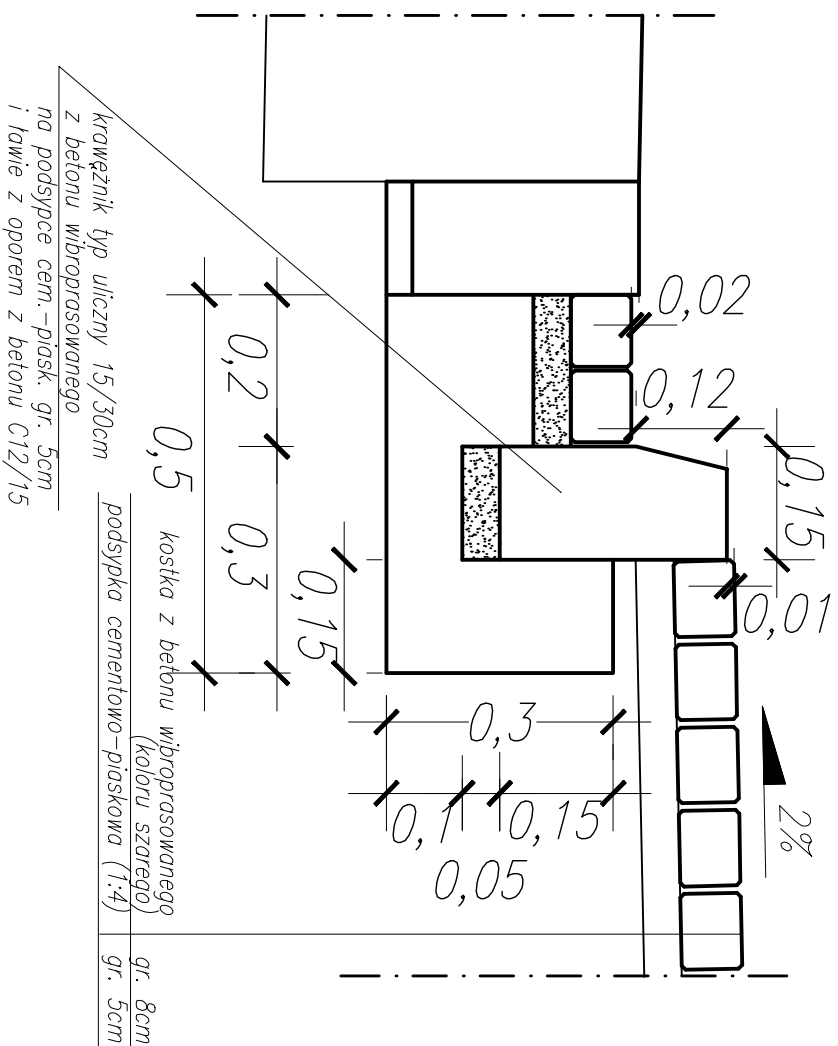
Szczegół konstrukcyjny A3



Szczegół konstrukcyjny A1

Szczegół konstrukcyjny B

Szczegół konstrukcyjny B1



Pracownia Projektowa EKODROGA		INWESTOR	
Robert Salomon		Gmina Czerwonak	
ul. Piasta 4/16, 62-025 Koźmin, Wilko		ul. Żródłana 39	
NIP 672-041-15-67 REGON 501329715		62-004 Czerwonak	
tel: 065 541 470 e-mail: robert.salomon@ekodroga.pl			
TEMAT: Budowa chodnika na ulicy Dworcowej w Owińskach			
RYSUJEK: Szczegóły konstrukcyjne			NR 4
STANOWISKO	IMIĘ I NAZWISKO	NR UPRAWIENIEŃ I SPECJALNOŚĆ	DATA
PROJEKTANT	HRG INŻ. ROBERT SALOMON	WK/P/0235/POOD/06	11.2015
SPRAWDZAJĄCY	HRG INŻ. DOMINI PIĘCHOWIAK	WK/P/02966/POOD/12	11.2015
BRANŻA DROGOWA	STADIUM PR/PIW	ROK OPRACOWANIA 2015	NR UMOWY
			WI. 272.2.21.13 z dnia 14.05.2015
			SKALA 1:10