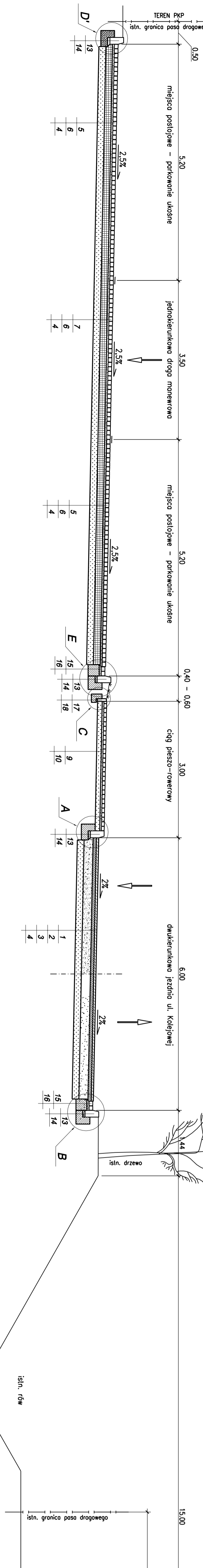
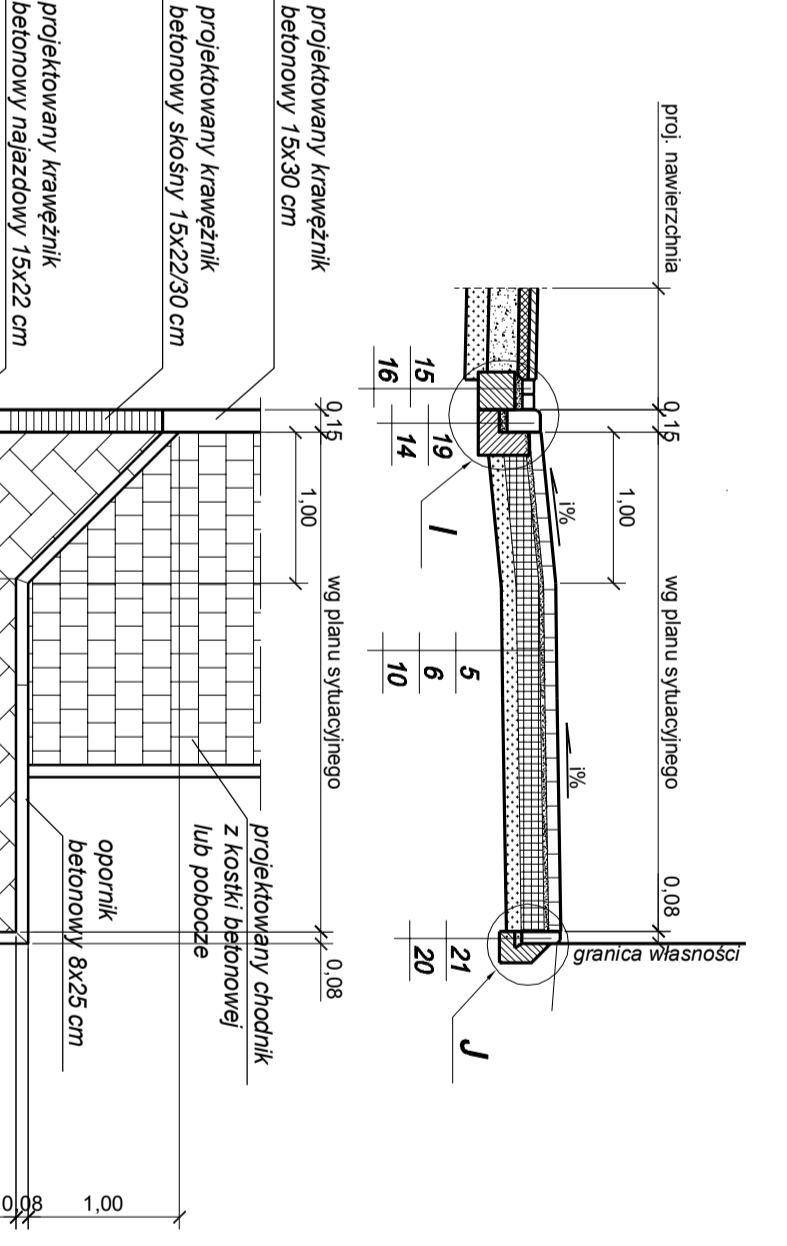


PRZEKRÓJ KONSTRUKCYJNY
ul. Kolejowa, km 0+020 – 0+100
 REJON PARKINGU PO PÓŁNOCNEJ STRONIE DWORCA



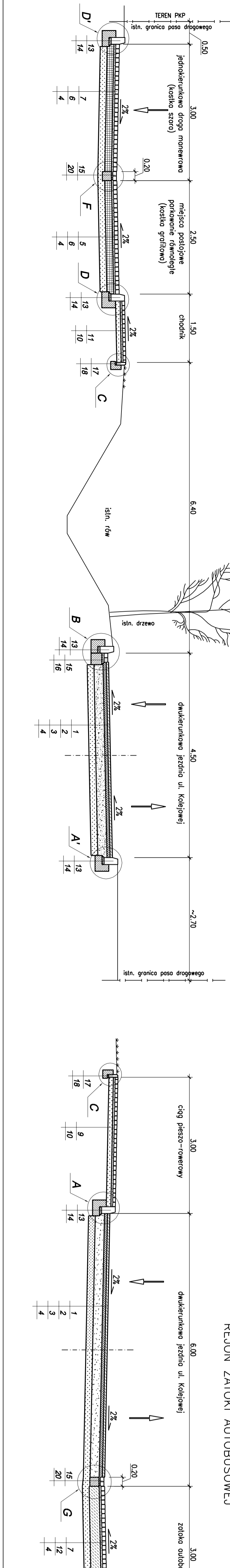
PRZEKRÓJ KONSTRUKCYJNY ZIAZDU DO POSESI



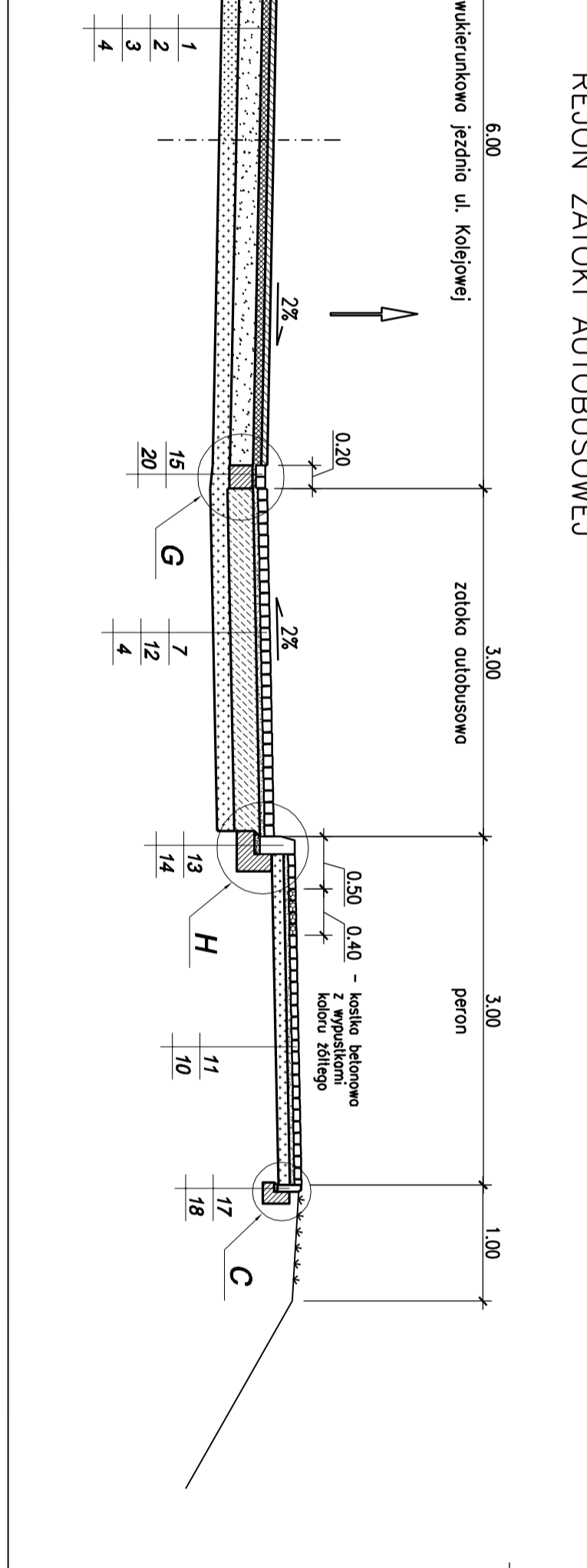
LEGENDA:

- 1 PROJEKTOWANA WARSTWA SZERBIALNA Z BETONU ASFALTOWEGO AC15 50/70, GR. 5 CM
- 2 PROJEKTOWANA WARSTWA WIAZĄCA Z BETONU ASFALTOWEGO AC18W 50/70, GR. 7 CM
- 3 PROJEKTOWANA POBUDOWA Z KRUSZYWA ŁAMANEGO STABILIZOWANEGO MECHANICZNIE 031.5, GR. 20 CM
- 4 PROJEKTOWANE WZMOCNIENIE PODŁOŻA - WARSTWA KRUSZYWA STABILIZOWANEGO CEM. O Rm=2,5MPa, GR. 15 CM
- 5 PROJEKTOWANA NAWIERZCHNIA Z KOSTKI BETONOWEJ GR. 8 CM /BEHATON/; GRAFTT/
- 6 NAPODSYPCE CEMENTOWO-PISKOWEJ WYKONANEJ W BETONIAKARACH, GR. 4 CM
- 7 NAPODSYPCE CEMENTOWO-PISKOWEJ WYKONANEJ W BETONIAKARACH, GR. 15 CM
- 8 PROJEKTOWANA NAWIERZCHNIA Z KOSTKI BETONOWEJ GR. 8 CM /BEHATON/; SZARA/
- 9 NAPODSYPCE CEMENTOWO-PISKOWEJ WYKONANEJ W BETONIAKARACH, GR. 4 CM
- 10 NAPODSYPCE CEMENTOWO-PISKOWEJ WYKONANEJ W BETONIAKARACH, GR. 4 CM
- 11 PROJEKTOWANA NAWIERZCHNIA Z KOSTKI BETONOWEJ GR. 8 CM /BEHATON/; SZARA/
- 12 NAPODSYPCE CEMENTOWO-PISKOWEJ WYKONANEJ W BETONIAKARACH, GR. 4 CM
- 13 PROJEKTOWANA NAWIERZCHNIA Z KOSTKI BETONOWEJ GR. 8 CM /BEHATON/; SZARA/
- 14 NAPODSYPCE CEMENTOWO-PISKOWEJ WYKONANEJ W BETONIAKARACH, GR. 4 CM
- 15 PROJEKTOWANA NAWIERZCHNIA Z KOSTKI BETONOWEJ GR. 8 CM /BEHATON/; SZARA/
- 16 NAPODSYPCE CEMENTOWO-PISKOWEJ WYKONANEJ W BETONIAKARACH, GR. 4 CM
- 17 PROJEKTOWANE OGRZEŻE BETONOWE 8x20 CM NA PODSYPCE CEM.-PIASKOWEJ GR. 3,5 C
- 18 PROJEKTOWANA ŁAWA BETONOWA Z BETONU C12/15 W IŁOŚCI 0,03 m³/mb
- 19 PROJEKTOWANY KRAWIEŻNIK BETONOWY 15x22 CM NA PODSYPCE CEM.-PIASKOWEJ GR. 5
- 20 PROJEKTOWANA ŁAWA BETONOWA Z BETONU C12/15 W IŁOŚCI 0,04 m³/mb
- 21 PROJEKTOWANY OPORNIK BETONOWY 8x25 CM NA PODSYPCE CEM.-PIASKOWEJ GR. 5 CM

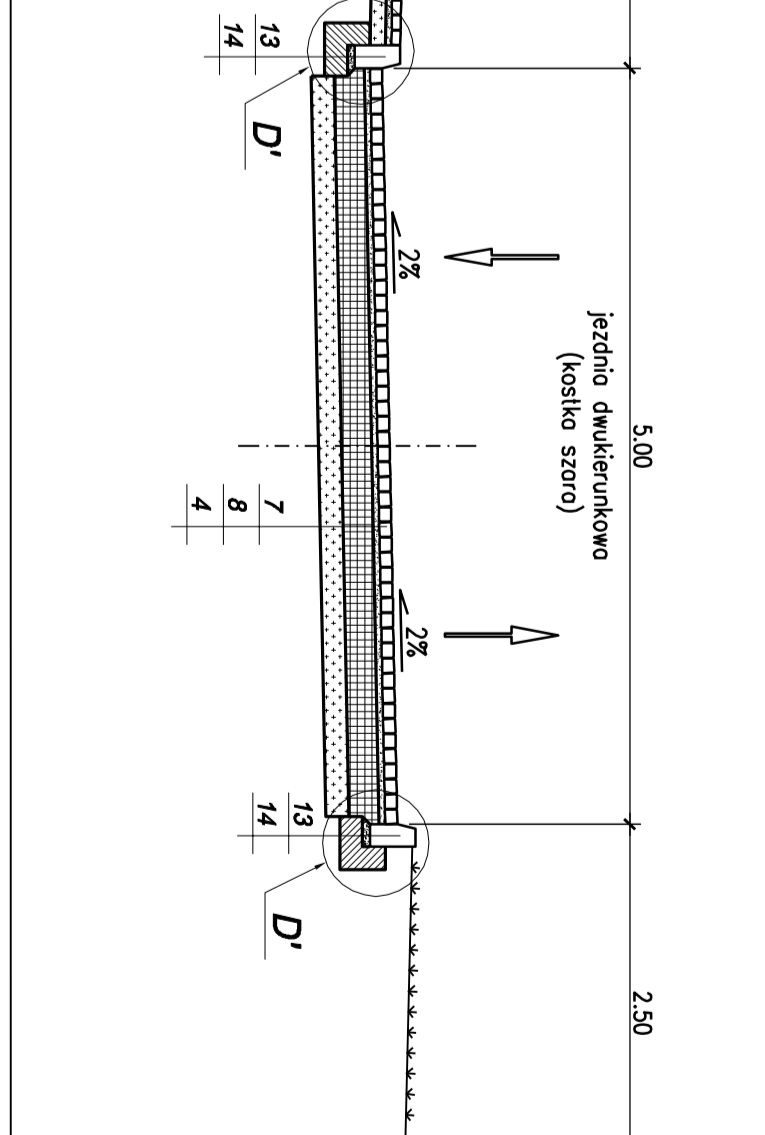
PRZEKRÓJ KONSTRUKCYJNY
ul. Kolejowa, km 0+290 – 0+380
 REJON PARKINGU PO POŁUDNIOWEJ STRONIE DWORCA



PRZEKRÓJ KONSTRUKCYJNY
ul. Kolejowa, km 0+145 – 0+200
 REJON ZATOKI AUTOBUSOWEJ



PRZEKRÓJ KONSTRUKCYJNY
ul. Dworcowa



Investor	Gmina Czerwonak
adres:	62-004 Czerwonak, ul. Ziobłana 39
Projektant	PRACOWNIJA PROJEKTOWA "DROGOWIEC" - Piotr Strzyżewski
adres:	61-017 Poznań, ul. Główna 52/3
tel/fax:	(061) 887-80-47 / 887-80-47
kom:	507-437-178
Projekt	PROJEKT BUDOWLANY
Temat	Przebudowa układu komunikacyjnego w rejonie dworca kolejowego w Bałochowie
Objekt	PROJEKT DROGOWY
Rysunek	Pizekroje charakterystyczne
Skala	1:50
Projektant (branża drogowo)	mgr inż. Krzysztof Nowacki
mgr inż. Piotr Strzyżewski	WKP/098/PR/WOD/12
mgr inż. mgr inż. mgr inż. mgr inż. mgr inż.	WKP/097/PR/OOD/04
EGZ. NR	4a