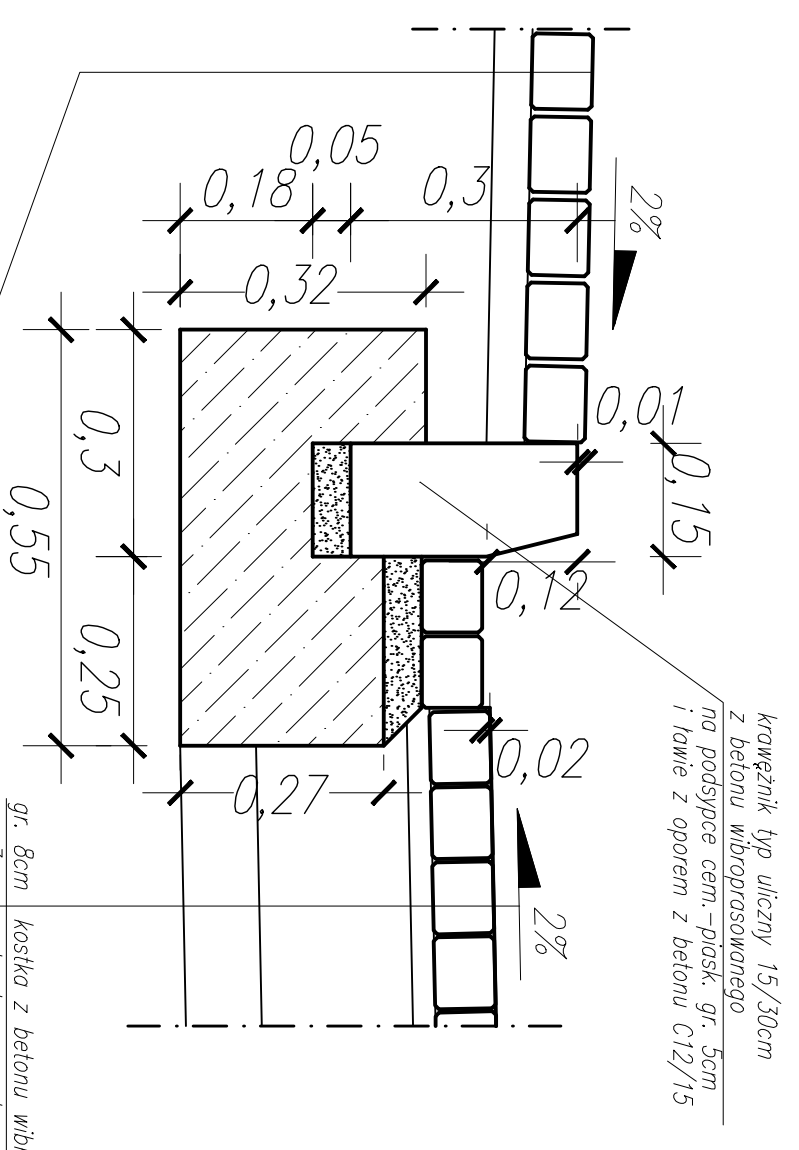
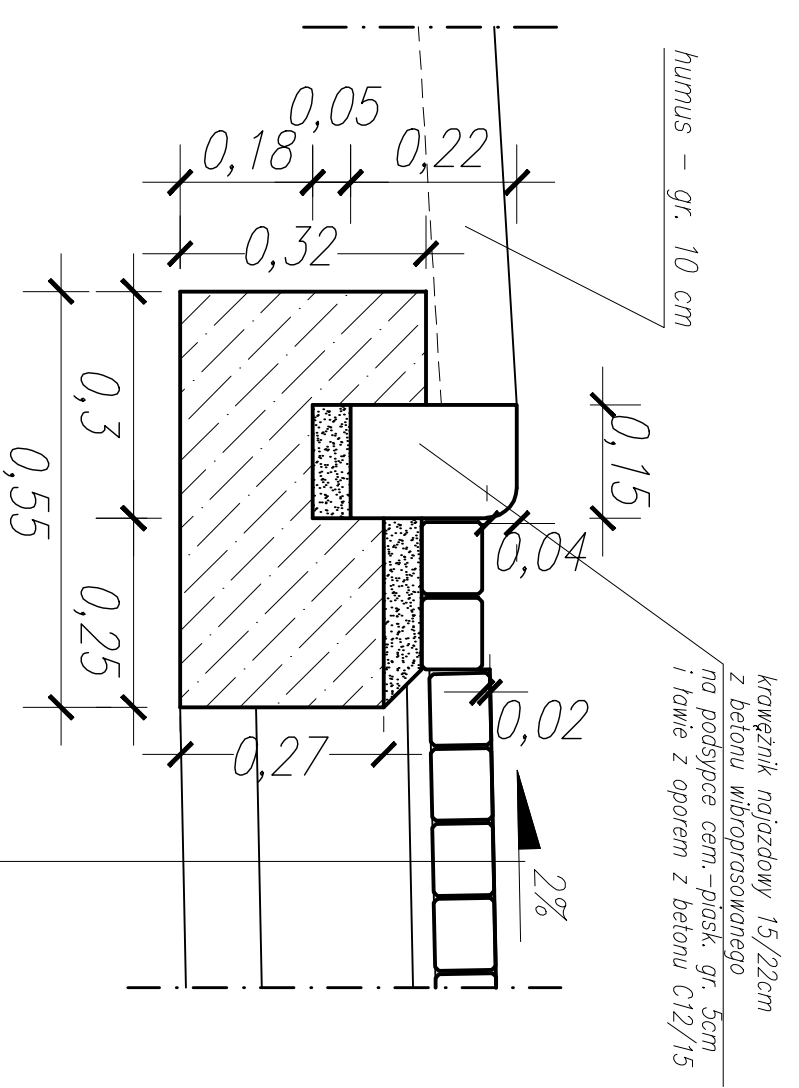


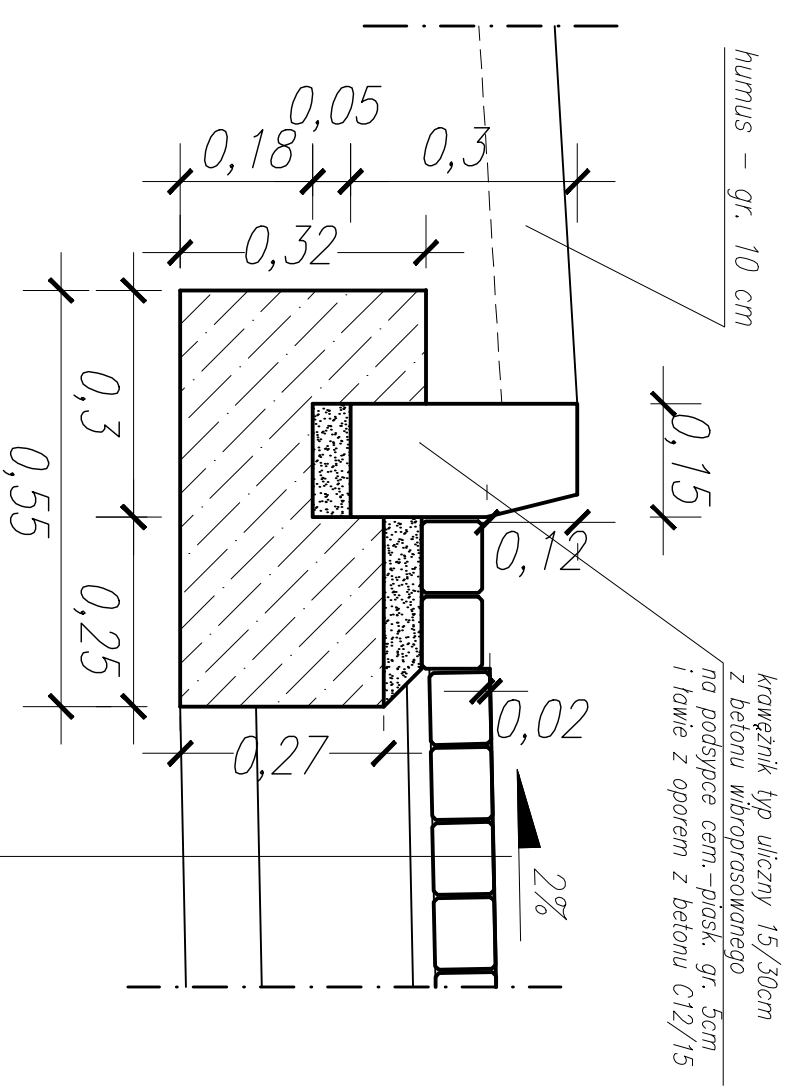
Szczegół konstrukcyjny A  
A\* – krawężnik obniżony (+2cm)



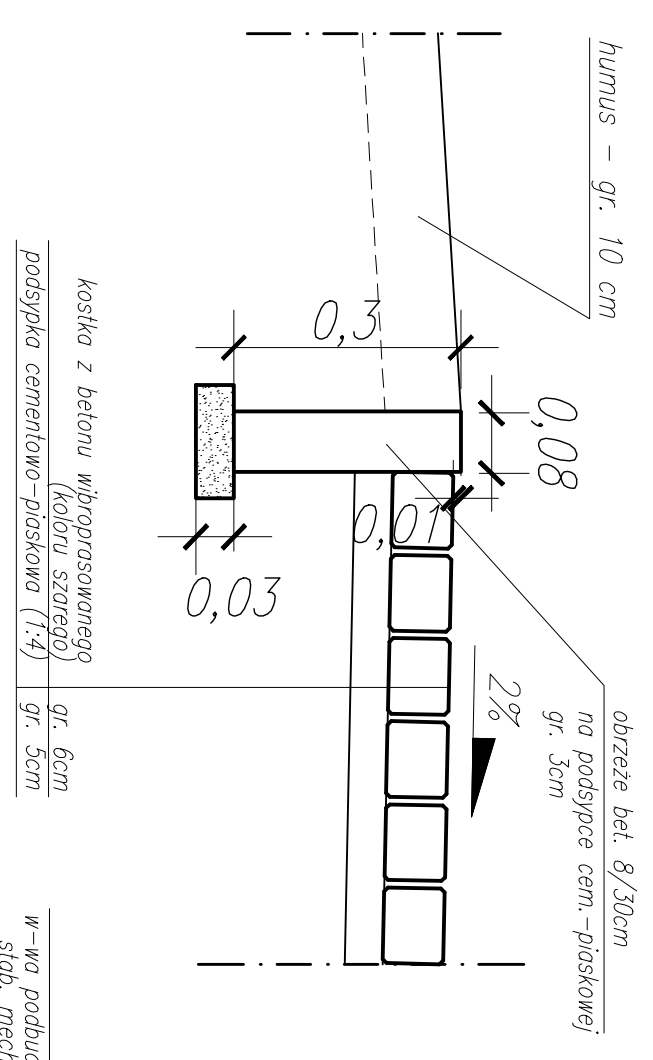
Szczegół konstrukcyjny A1  
A1\* – bez ścieku



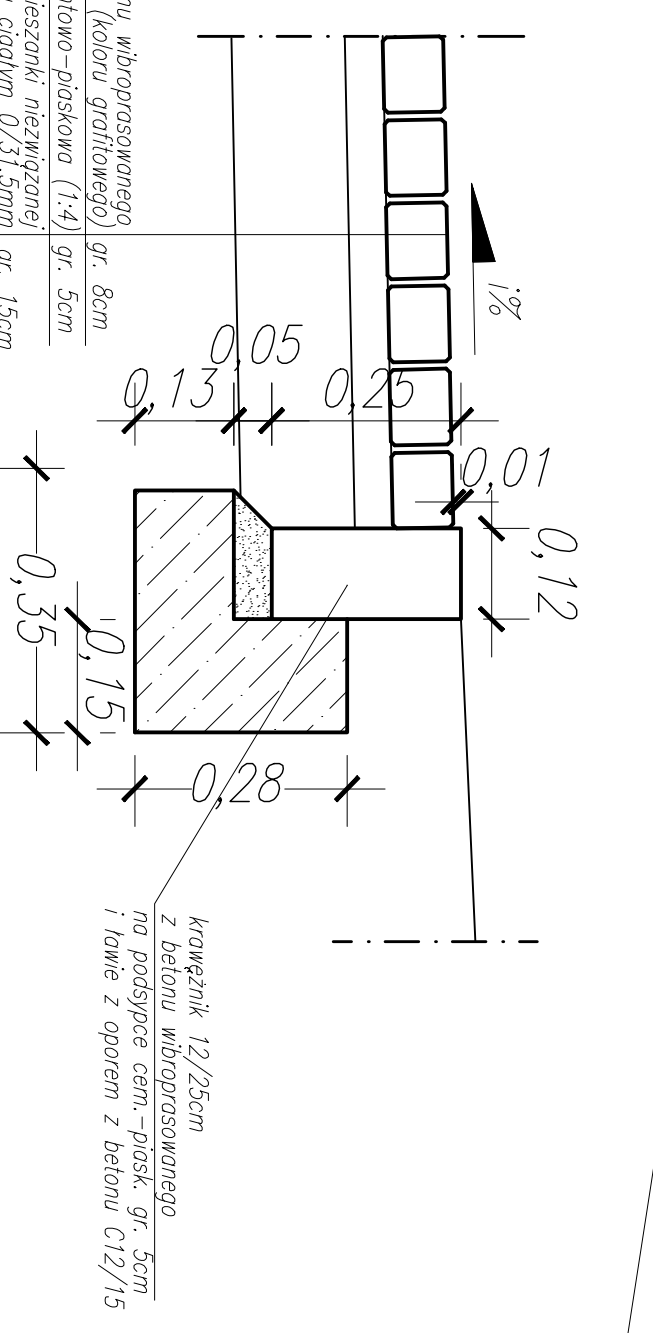
Szczegół konstrukcyjny A2  
A2\* – bez ścieku



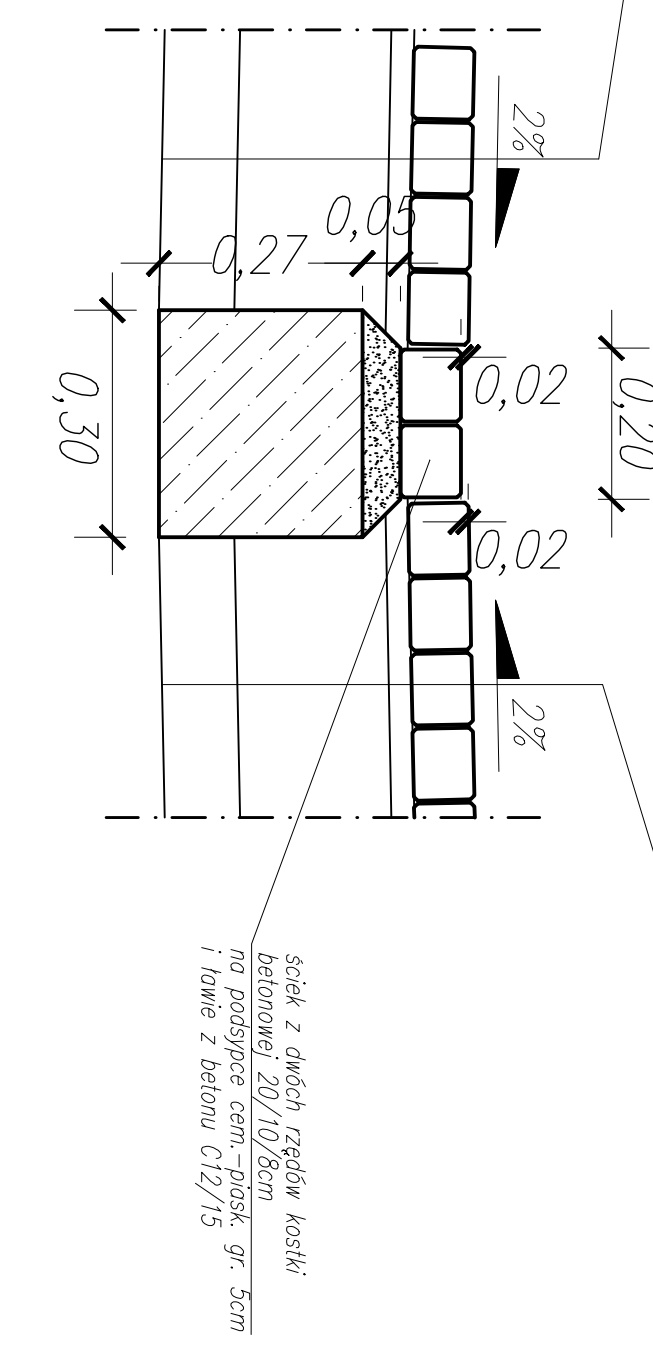
Szczegół konstrukcyjny B



Szczegół konstrukcyjny C



Szczegół konstrukcyjny D



<b>Pracownia Projektowa EKODROGA</b> Robert Salomon ul. Pusa 4/16, 62-025 Koźmin Wlk. nr 072-01-16-47 REGON 381232715 tel. 665 341 470 e-mail: robertsalomon@ekodroga.pl		<b>INWESTOR</b> Gmina Czarwonk ul. Żydłana 39 62-104 Czarwonk	
<b>TEMAT:</b> Budowa ul. Dzikowej na odcinku od ul. Poprzecznej do przedłużenia ul. Zdroje oraz ul. Seonowej w Czarwonku wraz z parkingiem przy Urzędzie Gminy Czarwonk			
<b>RYSIER:</b> Szczegóły konstrukcyjne		NR <b>5</b>	
STANOWISKO	INIE / MALINISKO	NR UPRAWNIENIENIA / SPECJALNOŚĆ / DOKUMENTACJA	DATA
PROJEKTANT	NR NZ: ROBERT SALOMON	WKP/0556/POD/06	04.2015
SPRAWDZAJĄCY	NR NZ: DOROTA PRZYBYŁA	WKP/0904/PRO/02	04.2015
BRANŻA DROGOWA	STADIUM: PB	ROK OPRACOWANIA: 2015	NR UPRAWNIENIENIA / SPECJALNOŚĆ / DOKUMENTACJA: 04.2015
			SKALA: 1:10