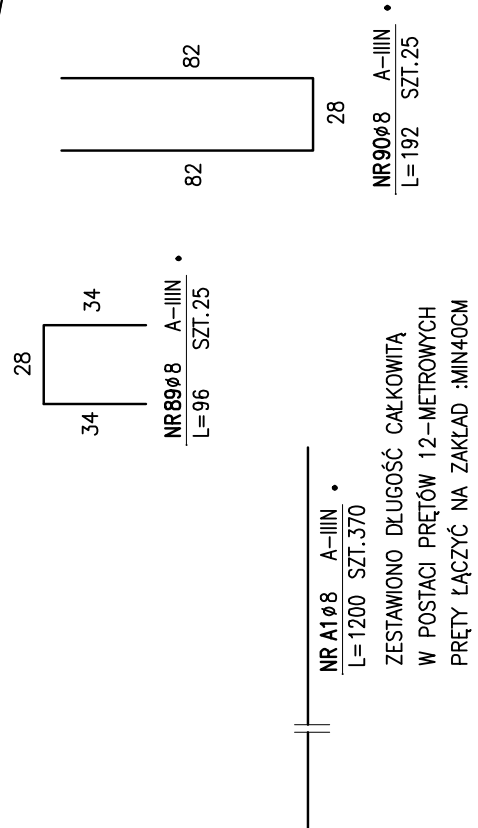
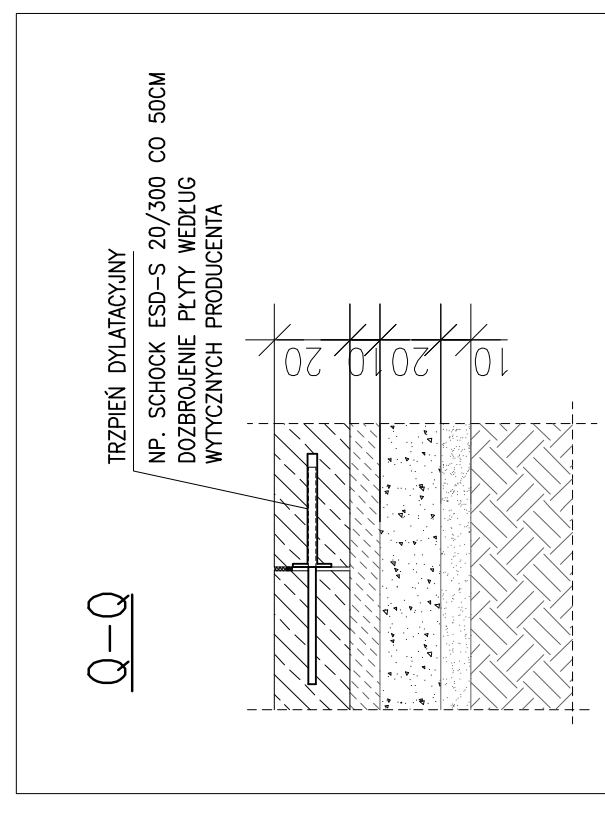
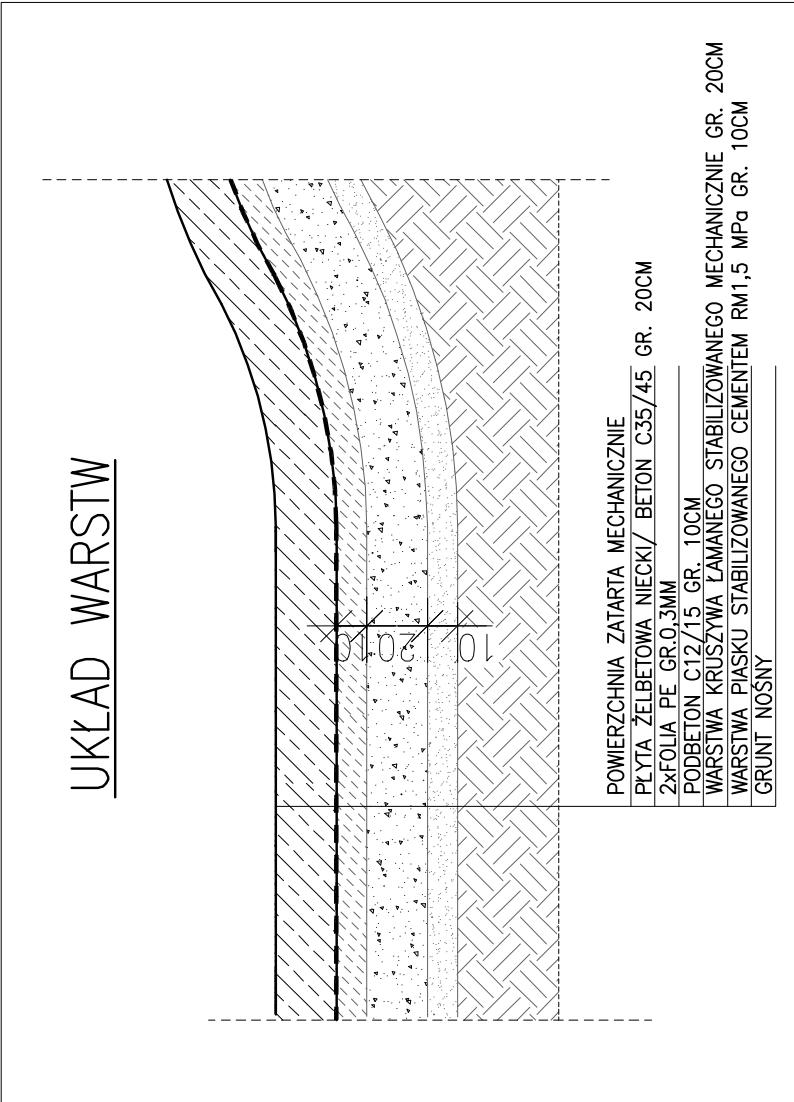
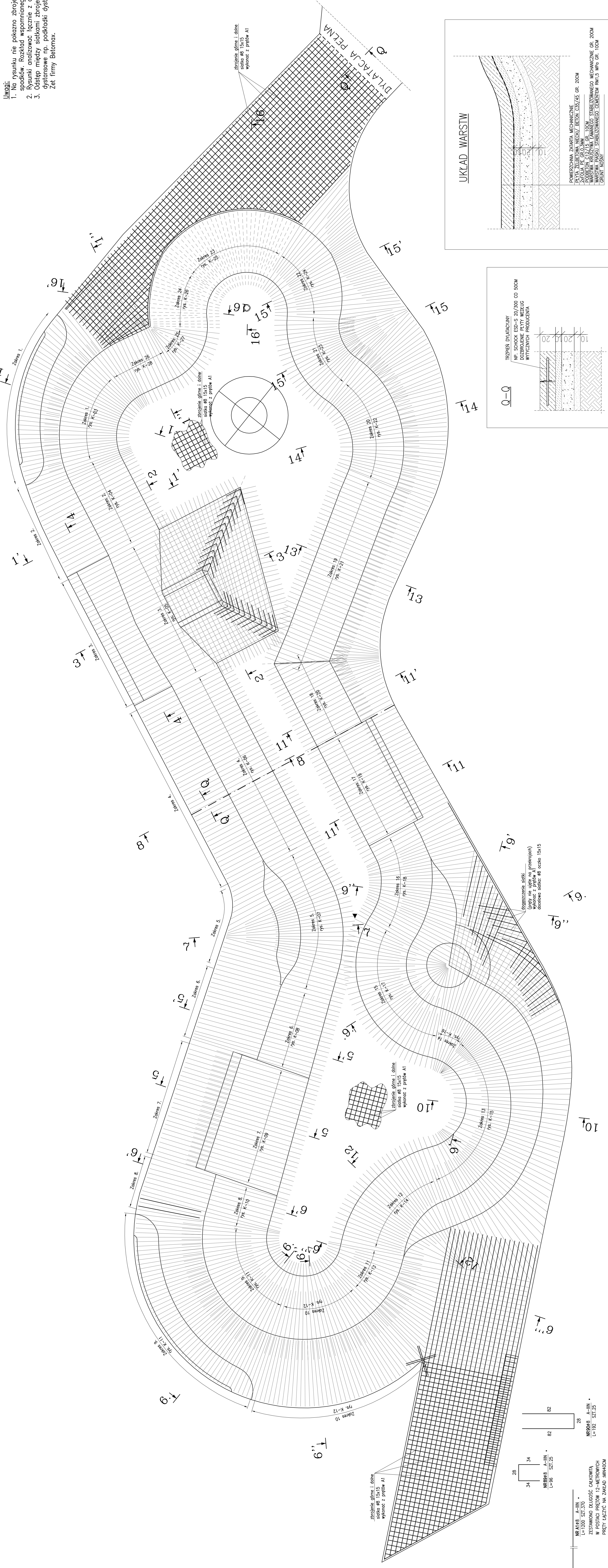


- Uwagi:
- Na rysunku nie pokazano zbrojenia prostopadłego do spadków. Rozkład wspomnianego zbrojenia według przekrojów.
  - Rysunki analizować łącznie z dokumentacją architektoniczną.
  - Odstęp między siatkami zbrojenowymi uzyskać stosując elementy dystansowe np. podkładki dystansowe do zbrojenia górnego typu Zet firmy Betomax.

BETON C35/45 W8 F150  
POBETON C12/15  
STAL ZBROJENIOWA A-IIIIN B500SP  
STAL PROFIOLOWA S235  
MINIMALNA DŁUGOŚĆ ZAKŁADU  
ZBROJENIA 40CM  
KRAWĘDZIE NIEZABEZPIECZONE  
PRZEZ OKŁUCIE SZKŁOWĄĆ  
(PŁAZA ŻOŁ)

ZESTAWIENIE STALI		WYKONAWCZO		WYKONAWCZO	
PRZ.	PROJ.	STYL.	WYKON.	PROJ.	WYKON.
1	1	1	1	1	1
2	2	2	2	2	2
3	3	3	3	3	3
4	4	4	4	4	4
5	5	5	5	5	5
6	6	6	6	6	6
7	7	7	7	7	7
8	8	8	8	8	8
9	9	9	9	9	9
10	10	10	10	10	10
11	11	11	11	11	11
12	12	12	12	12	12
13	13	13	13	13	13
14	14	14	14	14	14
15	15	15	15	15	15
16	16	16	16	16	16
17	17	17	17	17	17
18	18	18	18	18	18
19	19	19	19	19	19
20	20	20	20	20	20
21	21	21	21	21	21
22	22	22	22	22	22
23	23	23	23	23	23
24	24	24	24	24	24
25	25	25	25	25	25
26	26	26	26	26	26
27	27	27	27	27	27
28	28	28	28	28	28
29	29	29	29	29	29
30	30	30	30	30	30
31	31	31	31	31	31
32	32	32	32	32	32
33	33	33	33	33	33
34	34	34	34	34	34
35	35	35	35	35	35
36	36	36	36	36	36
37	37	37	37	37	37
38	38	38	38	38	38
39	39	39	39	39	39
40	40	40	40	40	40
41	41	41	41	41	41
42	42	42	42	42	42
43	43	43	43	43	43
44	44	44	44	44	44
45	45	45	45	45	45
46	46	46	46	46	46
47	47	47	47	47	47
48	48	48	48	48	48
49	49	49	49	49	49
50	50	50	50	50	50
51	51	51	51	51	51
52	52	52	52	52	52
53	53	53	53	53	53
54	54	54	54	54	54
55	55	55	55	55	55
56	56	56	56	56	56
57	57	57	57	57	57
58	58	58	58	58	58
59	59	59	59	59	59
60	60	60	60	60	60
61	61	61	61	61	61
62	62	62	62	62	62
63	63	63	63	63	63
64	64	64	64	64	64
65	65	65	65	65	65
66	66	66	66	66	66
67	67	67	67	67	67
68	68	68	68	68	68
69	69	69	69	69	69
70	70	70	70	70	70
71	71	71	71	71	71
72	72	72	72	72	72
73	73	73	73	73	73
74	74	74	74	74	74
75	75	75	75	75	75
76	76	76	76	76	76
77	77	77	77	77	77
78	78	78	78	78	78
79	79	79	79	79	79
80	80	80	80	80	80
81	81	81	81	81	81
82	82	82	82	82	82
83	83	83	83	83	83
84	84	84	84	84	84
85	85	85	85	85	85
86	86	86	86	86	86
87	87	87	87	87	87
88	88	88	88	88	88
89	89	89	89	89	89
90	90	90	90	90	90
91	91	91	91	91	91
92	92	92	92	92	92
93	93	93	93	93	93
94	94	94	94	94	94
95	95	95	95	95	95
96	96	96	96	96	96
97	97	97	97	97	97
98	98	98	98	98	98
99	99	99	99	99	99
100	100	100	100	100	100



MR A1418 A-IIIIN  
L=1200 SZT.370  
ZESTAWIENIE DŁUGOŚĆ CAŁKOWITA  
W POSTACI PRĘTÓW 12-METROWYCH  
PRĘTY ŁĄCZYĆ NA ZAKŁAD 30MM/40MM

doszczelnienie szpili  
(pręty nie ujęte na grzejnikach)  
wykonac z prętów A1  
odcinka szpil: ø8 odcio 15x15

MRB048 A-IIIIN  
L=96 SZT.25  
MR A1418 A-IIIIN  
L=1200 SZT.370