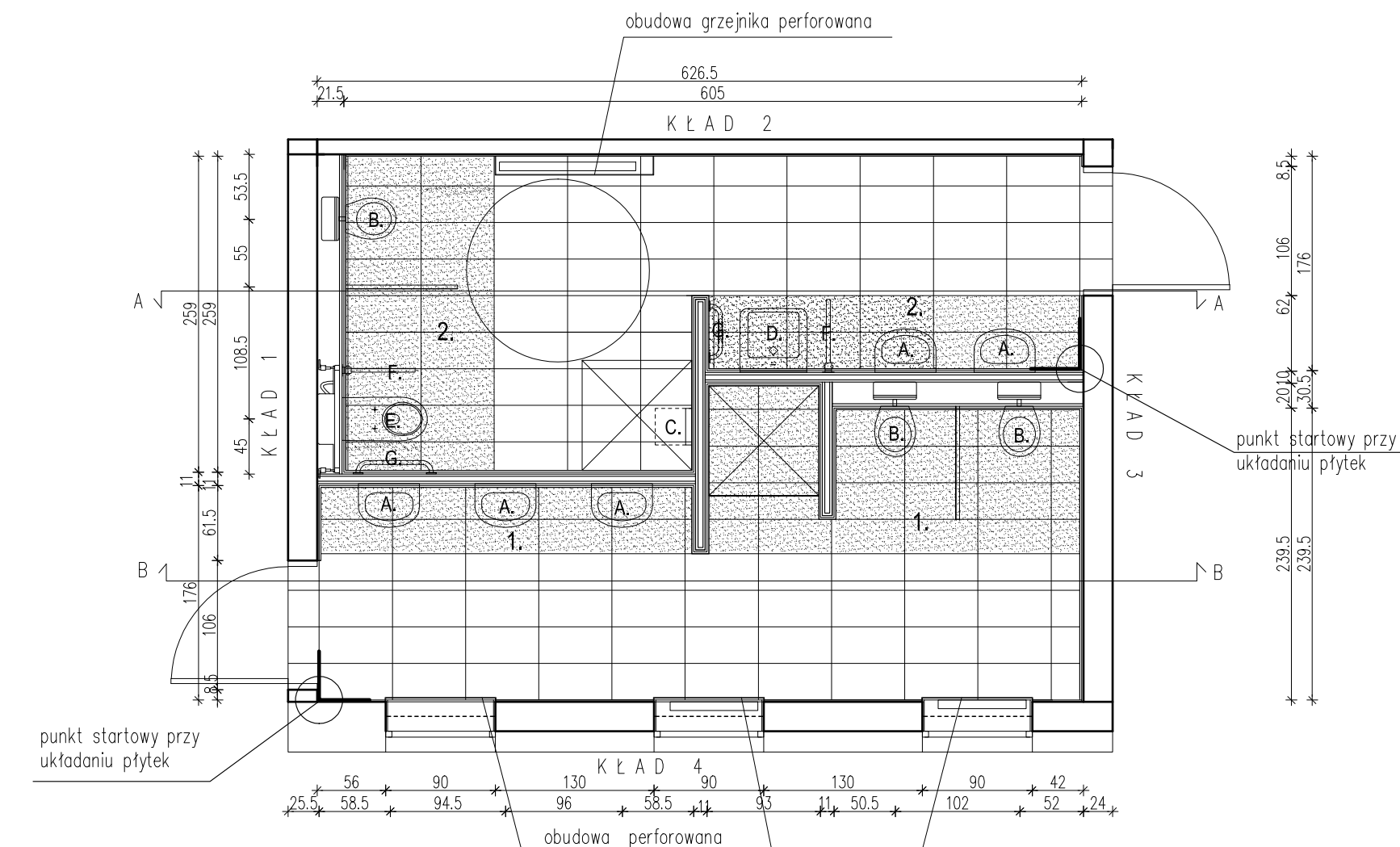
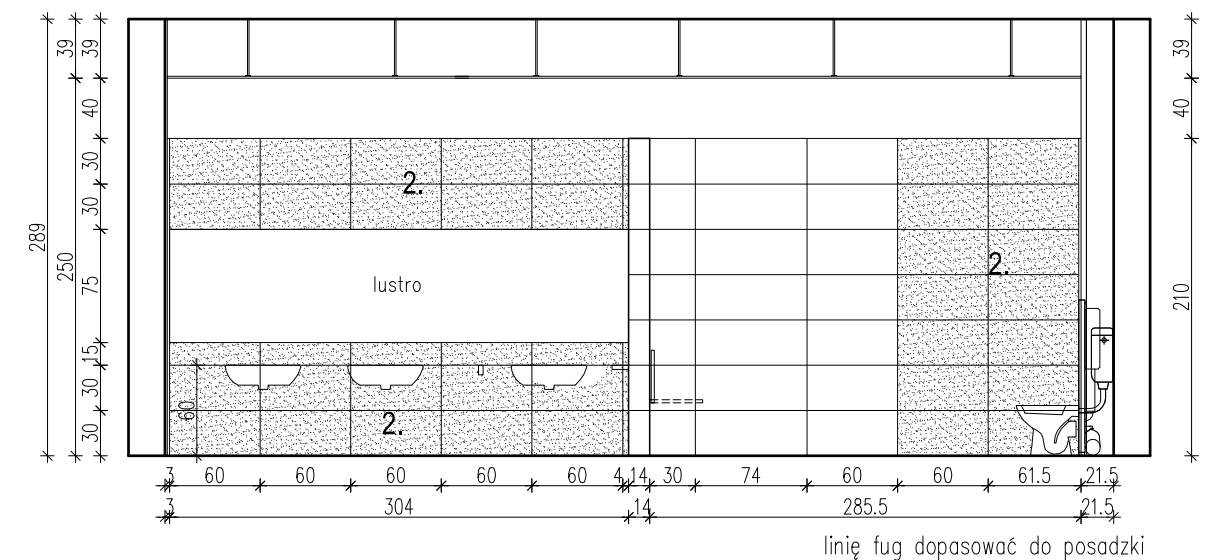


TOALETY W ODDZIAŁACH

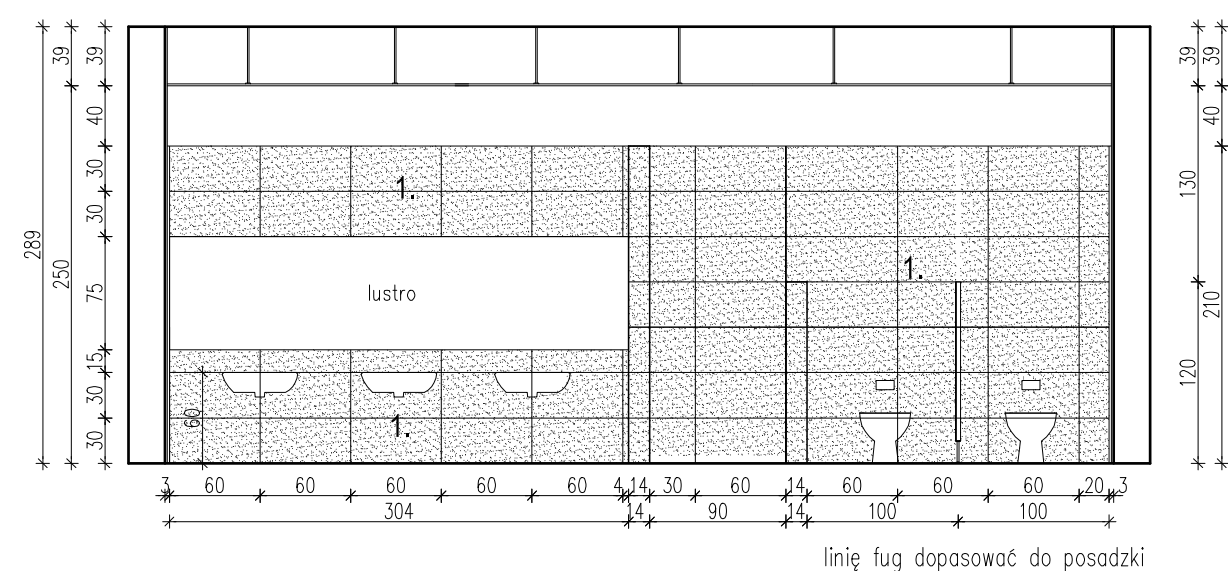


- WYPOSAŻENIE**
- A. umywalka na stelażu podtynkowym do zabudowy g-k
 - B. miska ustępowa na stelażu podtynkowym do zabudowy g-k
 - C. siedzisko prysznicowe dla niepełnosprawnych
 - D. umywalka na stelażu podtynkowym do zabudowy g-k dla niepełnosprawnych
 - E. miska ustępowa na stelażu podtynkowym do zabudowy g-k umożliwiającym montaż pochwyłów dla niepełnosprawnych
 - G. pochwył ścienny stały x2
 - F. pochwył ruchomy x2
- Toaletę wyposażyc dodatkowo w:
- lustro wg. rysunku
 - dozowniki mydła - 4 szt.
 - pojemnik na papier toaletowy - 4 szt.
 - szczotkę WC - 2 szt.
 - kosz na śmieci - 2 szt.
- PRZEGRODY WC:**
- systemowa przegroda przeznaczona do pomieszczeń wc z płyty wiórowej, gr. 18 mm,
- systemowo montowana do ściany,
 - prześwit nad podłogą 15 cm,
 - kolor zbliżony do RAL 9006,
 - okucia aluminiowe
-

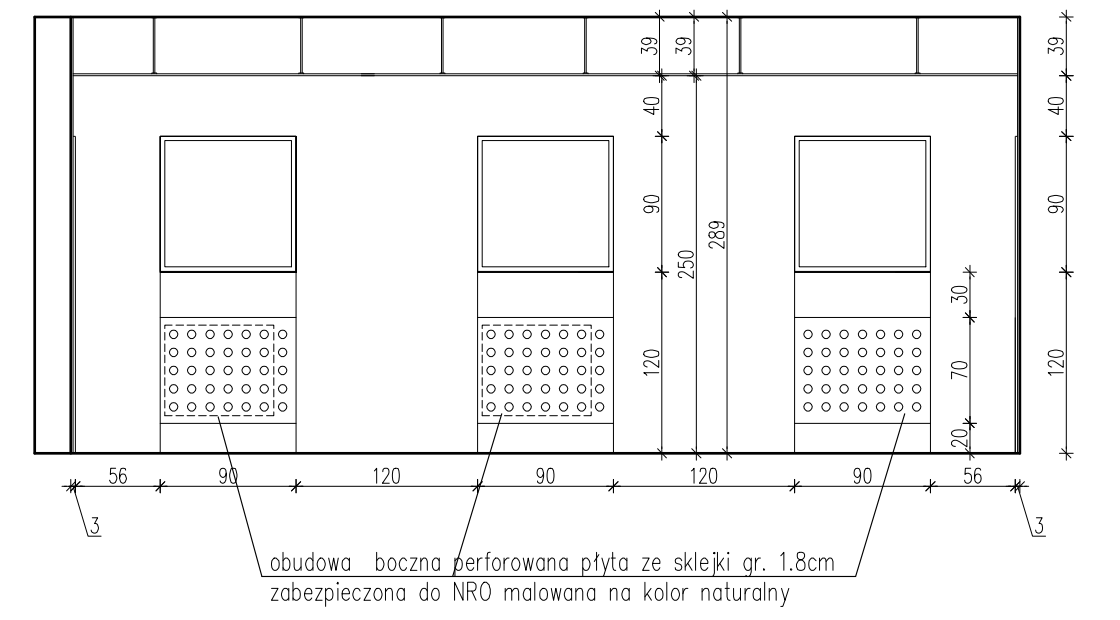
KŁAD A - A



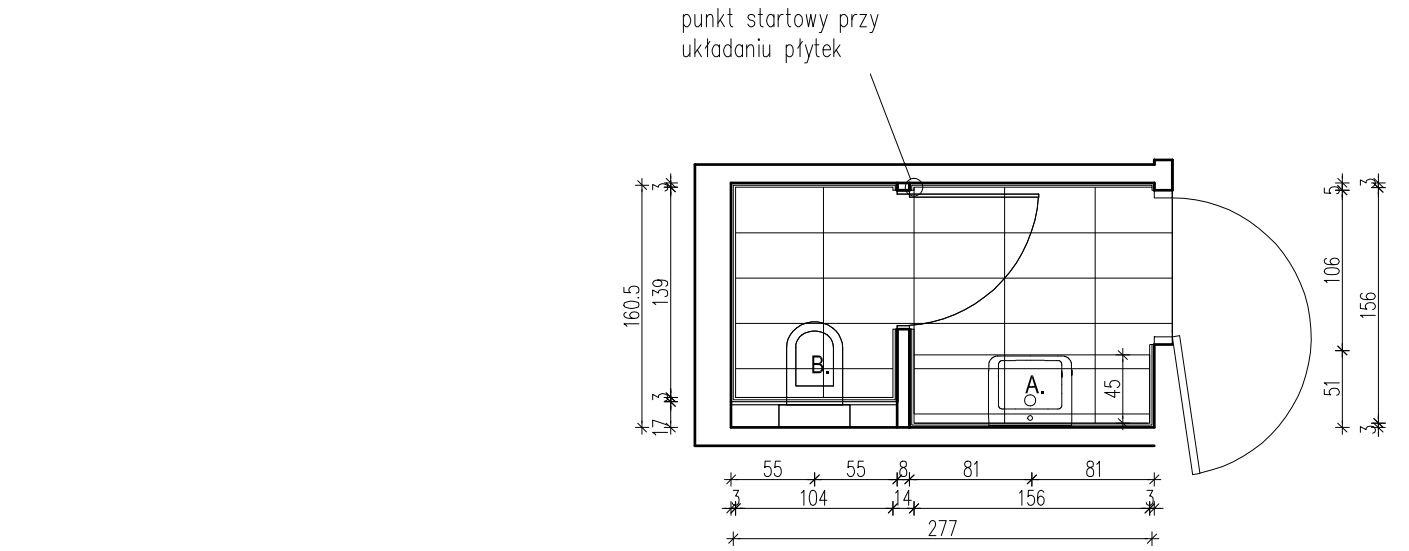
KŁAD B - B



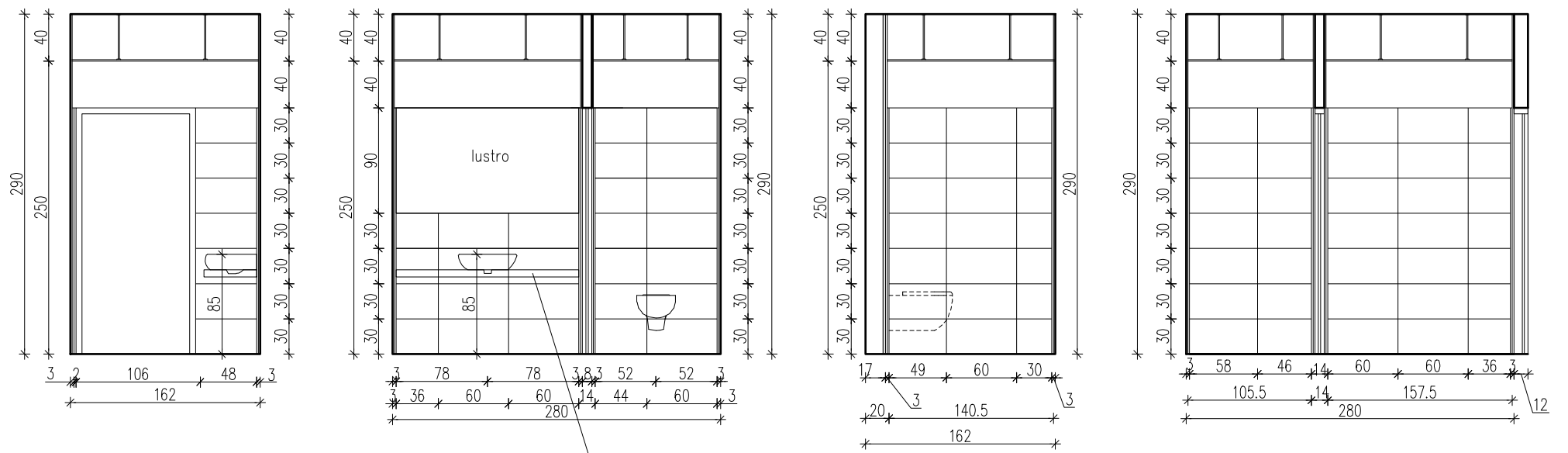
KŁAD 4



TOALETA OGÓLNODOSTĘPNA



- WYPOSAŻENIE**
- A. umywalka na stelażu podtynkowym do zabudowy g-k
 - B. miska ustępowa na stelażu podtynkowym do zabudowy g-k
- Toaletę wyposażyc dodatkowo w:
- lustro wg. rysunku
 - pojemnik na ręczniki papierowe
 - dozownik mydła
 - pojemnik na papier toaletowy
 - szczotkę WC
 - kosz na śmieci



LEGENDA

- płytki wg kolorystyki poniżej
- KOLORYSTYKA:**
- 1. zieleń, zbliżony do NCS: S 0565-G50Y**
- 2. niebieski, zbliżony do NCS: S 2060-B**
- płytki w odcieniu janozarym

KLJ Architekci
 Łukasz Janiak
 60-446 Poznań, ul. Cetniewska 8

nazwa i adres budowy: Rozbudowa i przebudowa przedszkola nr 2 im. Krasnala Hałabały wraz z infrastrukturą techniczną.
 Działka ewid. 107/28, obręb Koziegłowy

tytuł rys.: **PROJEKT ŁAZIENEK**

data	skala	stadium
XII 2015	1:50	PW

projektował: mgr inż. arch. Łukasz Janiak nr upr. WP-OIA/OKK/UpB/61/2009

opracował: mgr inż. arch. Marlena Szwałek

nr rys.: **W 03**