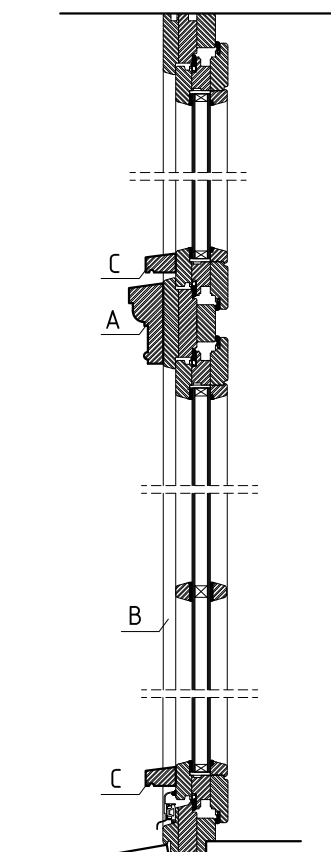
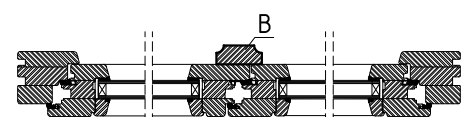


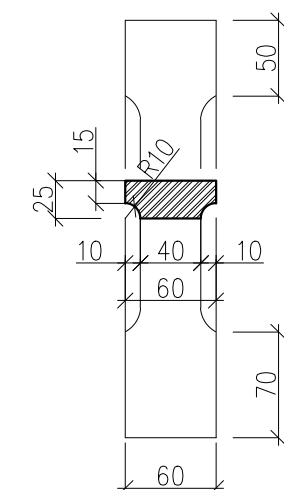
WIDOK Z ZEWNĄTRZ - SKALA 1:20



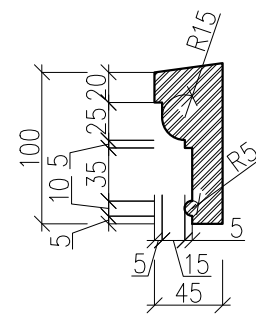
PRZEKRÓJ PIONOWY SKALA 1:10



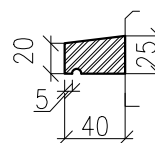
PRZEKRÓJ POZIOMY - SKALA 1:5



B - nakładka na słupek ruchomy SKALA 1:10



A - nakładka na ślemię SKALA 1:10



C - parapet na skrzydło SKALA 1:10

DRZWI ZEWNĘTRZNE

OZNACZENIE WG RYS.	Dz1	Dz2	Dz3	Dz4
SCHEMAT WIDOK OD ZEWNĄTRZ 				
WYMIAR W ŚWIELE OTWORU [mm]	So: 1400 Ho: 2550	1400 2880	- -	- -
WYMIAR W ŚWIELE OŚCIEŻNICY [mm]	S: 650+650 H: 2100	1000 2100	2300 2360	1900 2360
OZNACZENIE SKRZYDŁA	-	-	-	-
ILOŚĆ	1	1	1	1
KOLOR	zielony RAL6013			
UWAGI	-drewniane, pefne, ocieplone; -wykonane na wzór drzwi istniejących		element dekoracyjny drewniane, rozsuwane na szynie stalowej należy odrestaurować lub wykonać nowe zgodnie z oryginałem	

OKNA ZEWNĘTRZNE

OZNACZENIE WG RYS.	01	02	03	04	05	06	07	08	09	010	011	012	013	014
SCHEMAT WIDOK OD ZEWNĄTRZ 														
WYMIAR W ŚWIELE OTWORU [mm]	S: 1000 H: 1120	1040 2030	1740 2340	790 1090	2200 2300	1040 2380	790 1090	1800 2300	1140 2040	1000 1850	1040 1210	670 1260	680 680	450 600
ZEWNĘTRZNY WYMIAR OŚCIEŻNICY [mm]	Sz: 980 Hz: 1100	1000 2000	1700 2300	750 1050	2180 2280	1020 2360	750 1050	1780 2280	1100 2000	960 1800	1020 1190	650 1200	660 660	- -
ILOŚĆ	2	1	3	5	1	1	6	1	1	5	1	4	4	1
KOLOR	zielony RAL6013													
UWAGI	-profile drewniane wzmocnione, ocieplone, szklenie okien podwójne, bezpieczne P4 -kwatery uchylne - otwieranie dostępne z posadzki, -okna w ścianie ceglanej z węgarkami												lukarna	wyfaz dachowy

DRZWI WEWNĘTRZNE

OZNACZENIE WG RYS.	D1	D2	D3	D4	D5	D6	D7							
SCHEMAT 														
WYMIAR W ŚWIELE OTWORU [mm]	So: 1000 Ho: 2050	1000 2050	1000 2050	1250 2050	1140 2100	1500 2100	3870 3000							
WYMIAR W ŚWIELE OŚCIEŻNICY [mm]	S: 900 H: 2000	900 2000	900 2000	900 2000	900 2000	900+350 2000	3850 (szerokość drzwi w świetle = 900mm) 3000 (wysokość drzwi w świetle = 2000mm)							
OZNACZENIE SKRZYDŁA	L	P	L	P	L	P	L	P	L	P	L	P	L	P
ILOŚĆ	1	3	3	1	2	2	-	1	1	-	1	-	-	1
KOLOR	kolorystyka wg projektu aranżacji wnętrz: np. skrzydło - okleina drewniana lub drewnopodobna orzech biały, ościeżnice metalowe i aluminiowe - kolor szary													
UWAGI	-gładkie pefne HDF -ościeżnica stalowa -samozymkacz -możliwość otwarcia 180° -wkładka patentowa* -EI30		-gładkie pefne HDF -ościeżnica stalowa -zamykane -kratka wentylacyjna min.220cm2		-gładkie pefne stalowe -ościeżnica stalowa -wkładka patentowa*		-system profili aluminiowych -okucia z zaczepem antywłamaniowym i mikrowentylacją, -izolacyjność akustyczna minimum Rw (dB) = 34 (-1, -5) -szerokość szerszego skrzydła w świetle po otwarciu = 90cm							

ZADANIE PROJEKTOWE
Przebudowa, nadbudowa i zmiana sposobu użytkowania dworca kolejowego w Czerwonaku z infrastrukturą zewnętrzną, w ramach zadania inwestycyjnego: "Dokumentacja techniczna na rewitalizację dworców i terenów przydworcowych wzdłuż linii kolejowej nr 356 - gmina Czerwonak"

NAZWA I ADRES OBIEKTU BUDOWLANEGO
DWORZEC KOLEJOWY
Czerwonak ul. Gdyńska
dz. nr 2/4, obręb Czerwonak

JEDNOSTKA PROJEKTOWA
 MICHNOWICZ STASZEWSKI ARCHITEKCI
61-501 POZNAŃ, UL. DĄBRÓWKI 2, b' / 4
TEL/FAX 61-6497394 WWW.MSA.NET.PL

WYDANIE

PROJEKTOWAŁ arch. Sławomir Ambrożewicz (uprawnienia nr 365/PW/94, list. projektant)
OPRACOWAŁ arch. Zbigniew Michnowicz, arch. Piotr Staszewski, arch. Karolina Skalska, Marcin Durski
SPRAWDZIŁ arch. Ludmiła Styczyńska (uprawnienia nr 1/P/93, uprawniony bez ograniczeń do projektowania w specjalności architektura)

DATA I PODPIS
05.2015

05.2015

TREŚĆ RYSUNKU
Zestawienie stolarki

RYSUNEK NR
A-08

BRANŻA architektura STADIUM proj. wykonawczy INDEX 04.02 DATA 05.2015 SKALA 1:5, 1:10, 1:20, 1:100

STRONA ___