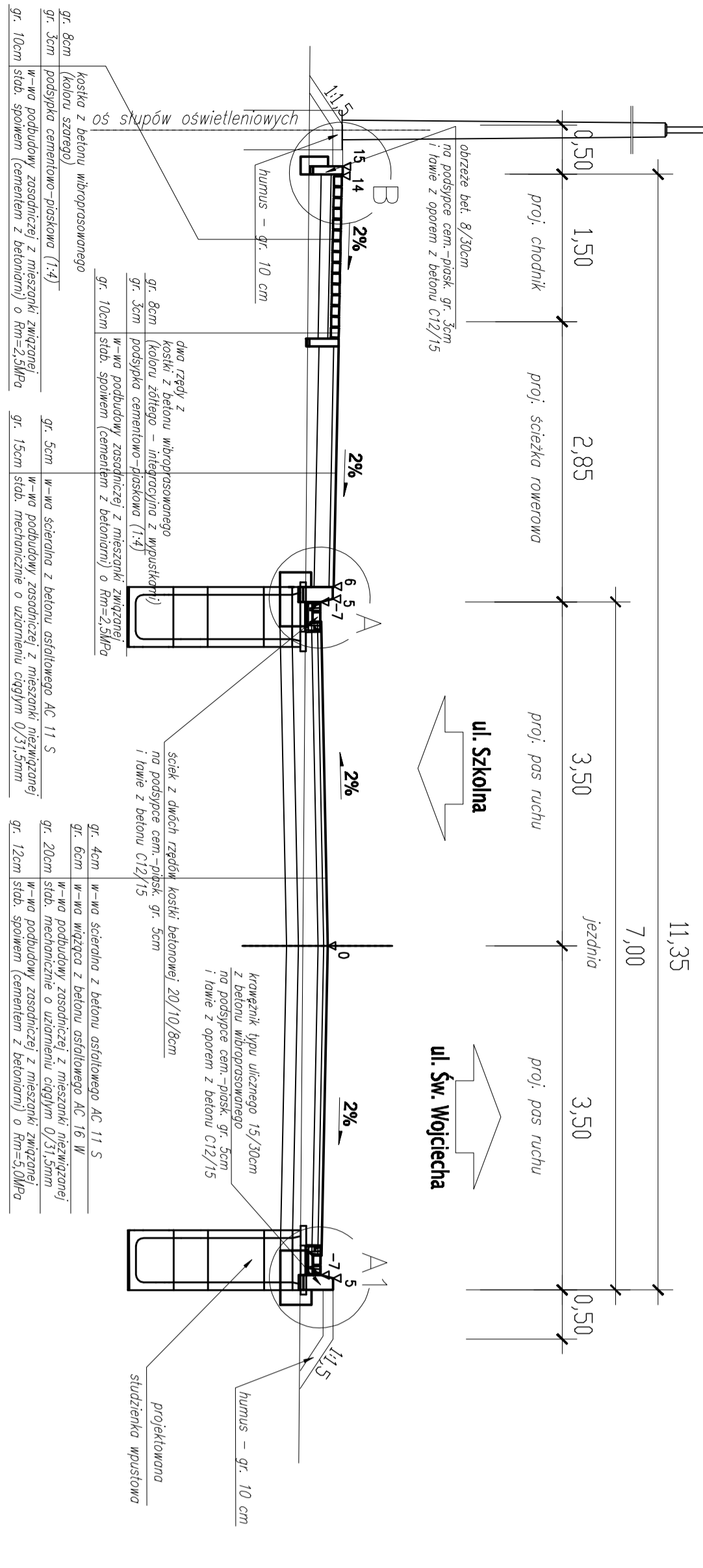


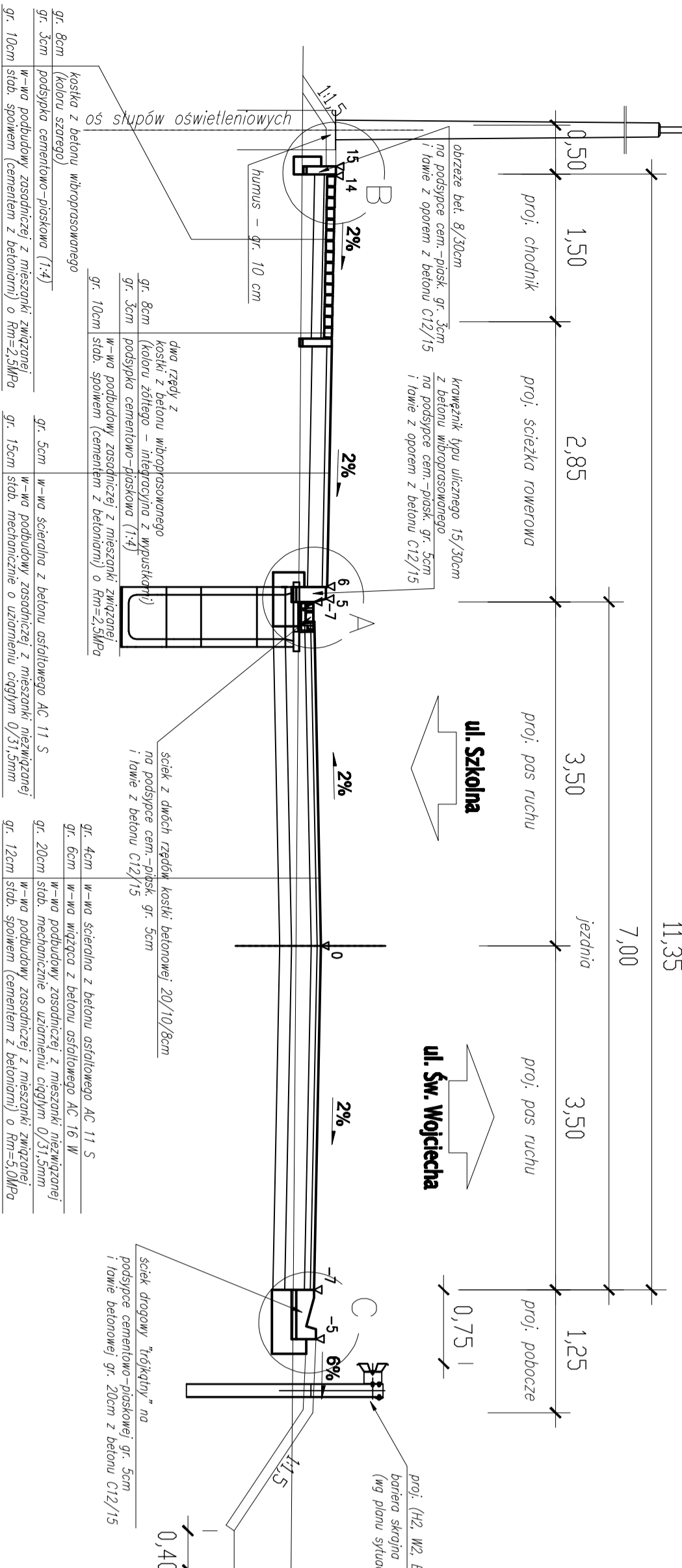
# 1 łącznik ul. Szkolna - ul. Św. Wojciecha

przekrój normalny  
na odcinku o przekroju ulicznym



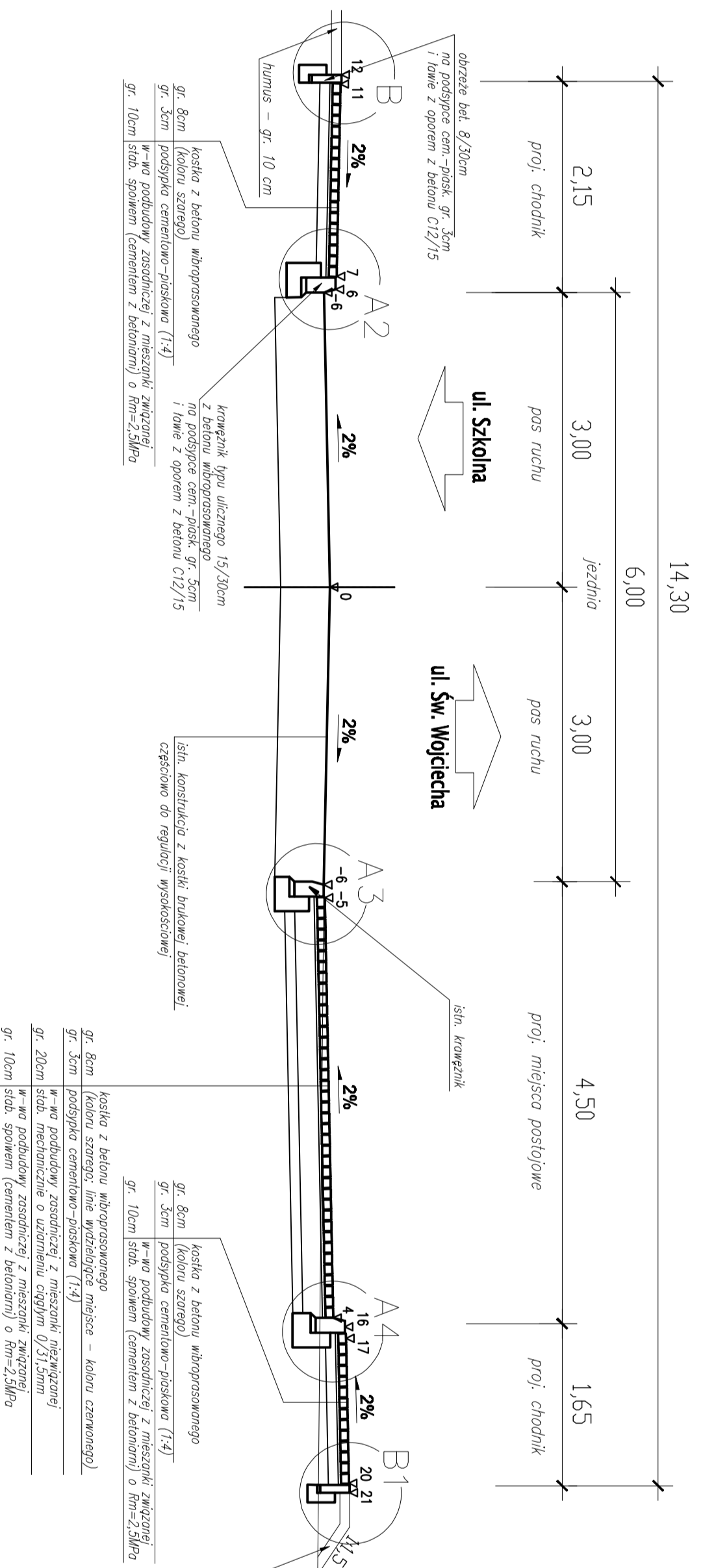
# 2 łącznik ul. Szkolna - ul. Św. Wojciecha

przekrój normalny  
na odcinku o przekroju półlicznym



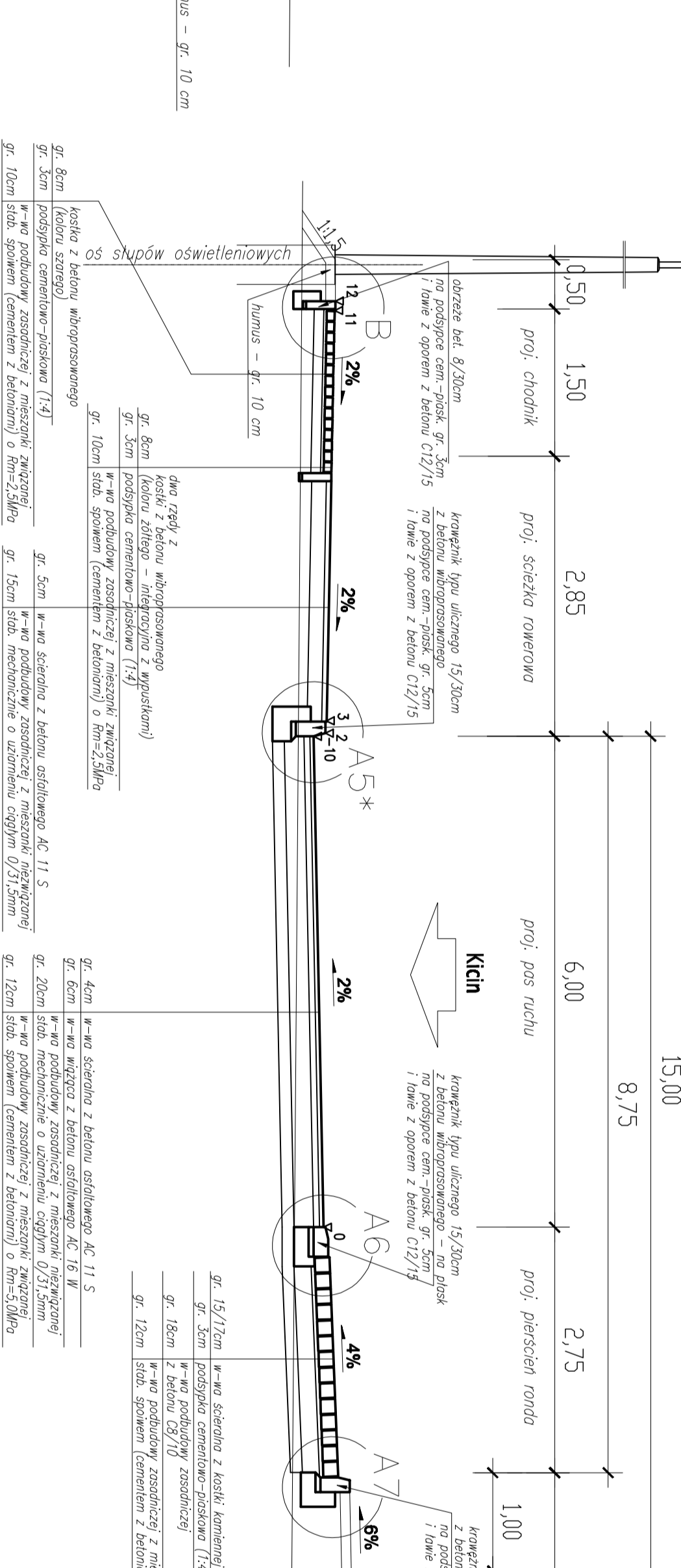
# 3 łącznik ul. Szkolna - ul. Św. Wojciecha

przekrój normalny przez miejsca postojowe



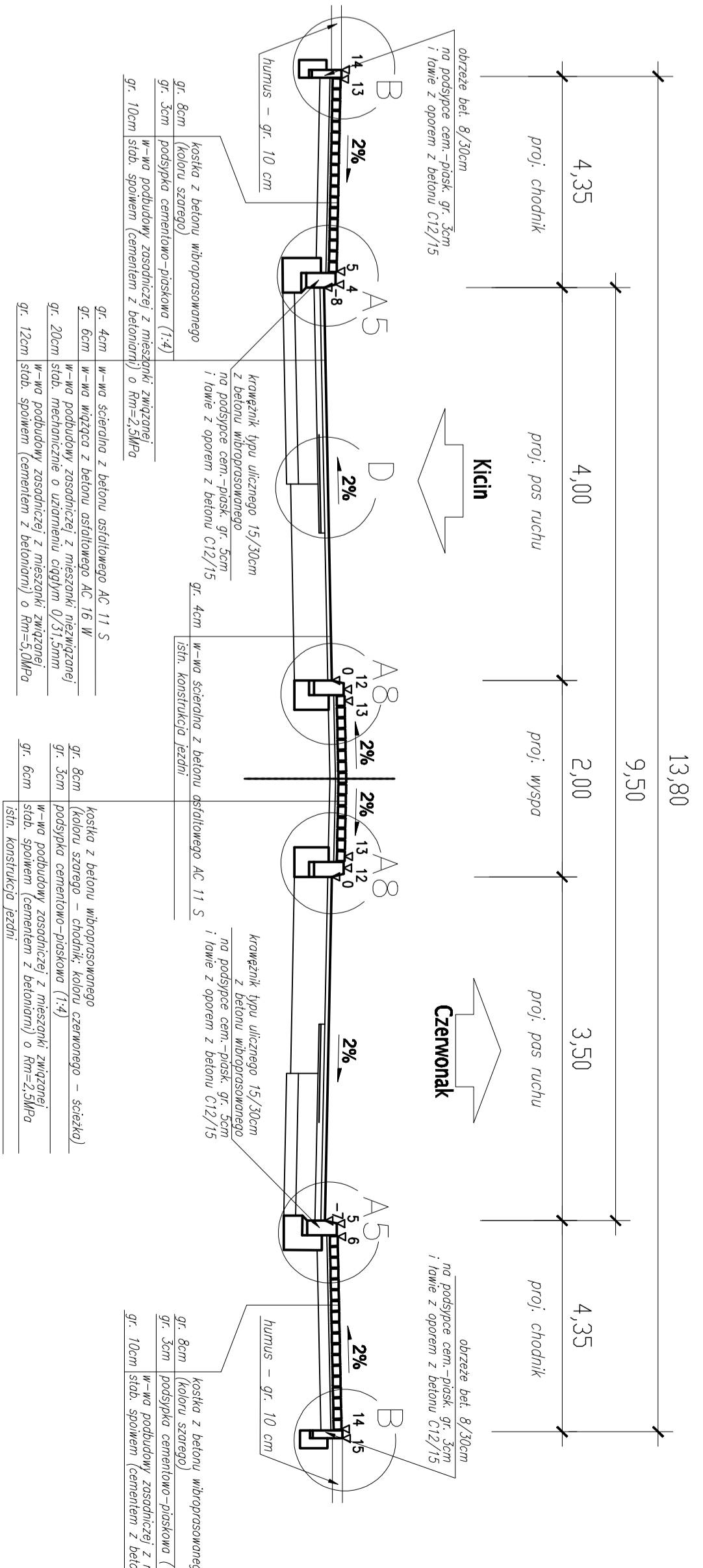
# 4 łącznik ul. Szkolna - ul. Św. Wojciecha

przekrój normalny przez rondo



# 5 łącznik ul. Szkolna - ul. Św. Wojciecha

przekrój normalny na dojeździe do ronda



|  |                                  |   |              |
|--|----------------------------------|---|--------------|
| <b>Pracownia Projektowa EUROPROA</b><br>ul. Piłsudskiego 14, 03-005 Warszawa<br>tel. 22 634 10 00, 22 634 10 01<br>www.europroa.pl |                                  | <b>INWESTOR</b><br>Gminia Czerwoneak<br>ul. Zwolińska 39<br>05-120 Czerwoneak |              |
| <b>TYTUŁ:</b> Budowa połączenia drogowego pomiędzy ulicami Św. Wojciecha i Szkołna w Czerwoneaku                                   |                                  |   |              |
| <b>RYTUŚ:</b> Projekt normalny   |                                  | <b>NR 4</b>   |              |
| <b>STADIUM:</b> Projekt  | <b>NR IZJAWNIENIA</b>            | <b>NR UZGADNIENIA</b>   | <b>DATA</b>  |
| IMIĘ I NAZWIŚCIE<br>NR IZJAWNIENIA<br>NR UZGADNIENIA   | NR IZJAWNIENIA<br>NR UZGADNIENIA | NR IZJAWNIENIA<br>NR UZGADNIENIA  | DATA<br>DATA |
| <b>SPRAWCZYLICZ:</b>   | NR IZJAWNIENIA<br>NR UZGADNIENIA | NR IZJAWNIENIA<br>NR UZGADNIENIA  | DATA<br>DATA |
| <b>BRANŻA</b>  | NR IZJAWNIENIA<br>NR UZGADNIENIA | NR IZJAWNIENIA<br>NR UZGADNIENIA  | DATA<br>DATA |
| <b>PROJEKTANT</b>  | NR IZJAWNIENIA<br>NR UZGADNIENIA | NR IZJAWNIENIA<br>NR UZGADNIENIA  | DATA<br>DATA |
| NR IZJAWNIENIA<br>NR UZGADNIENIA   | NR IZJAWNIENIA<br>NR UZGADNIENIA | NR IZJAWNIENIA<br>NR UZGADNIENIA  | DATA<br>DATA |