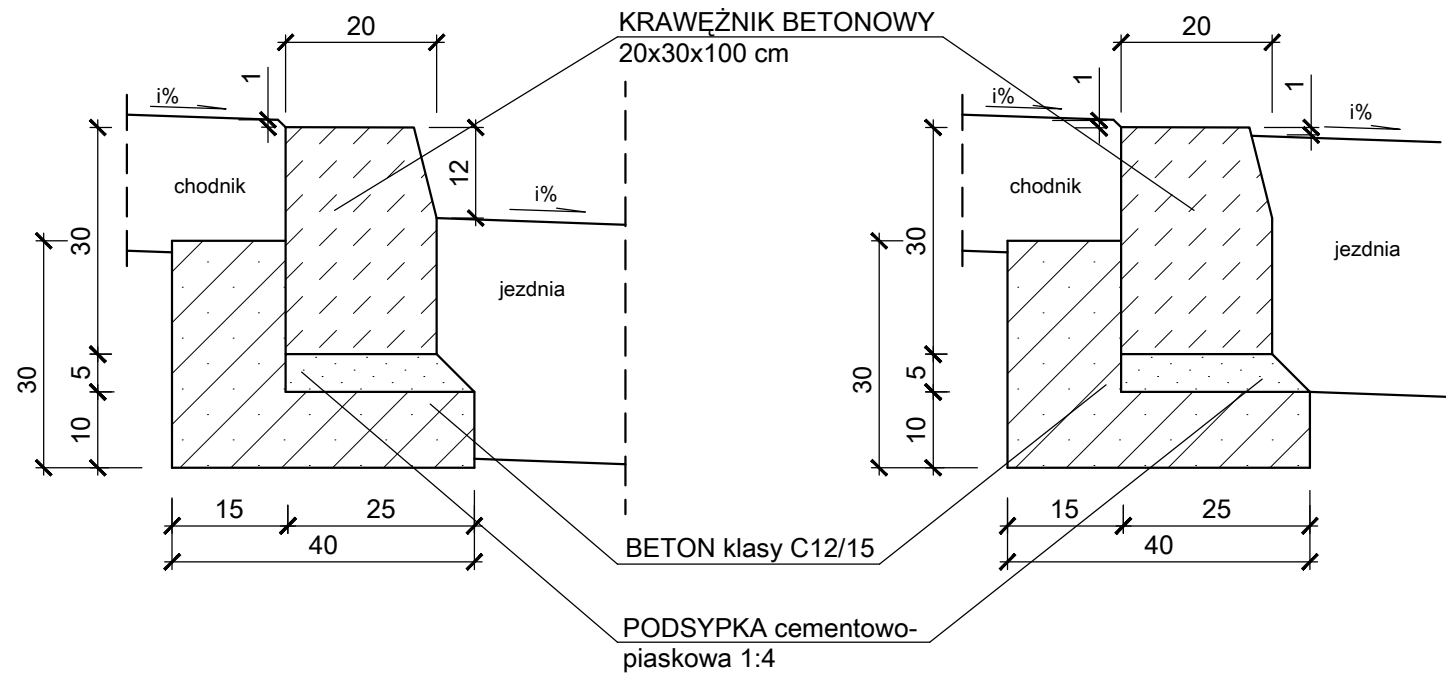
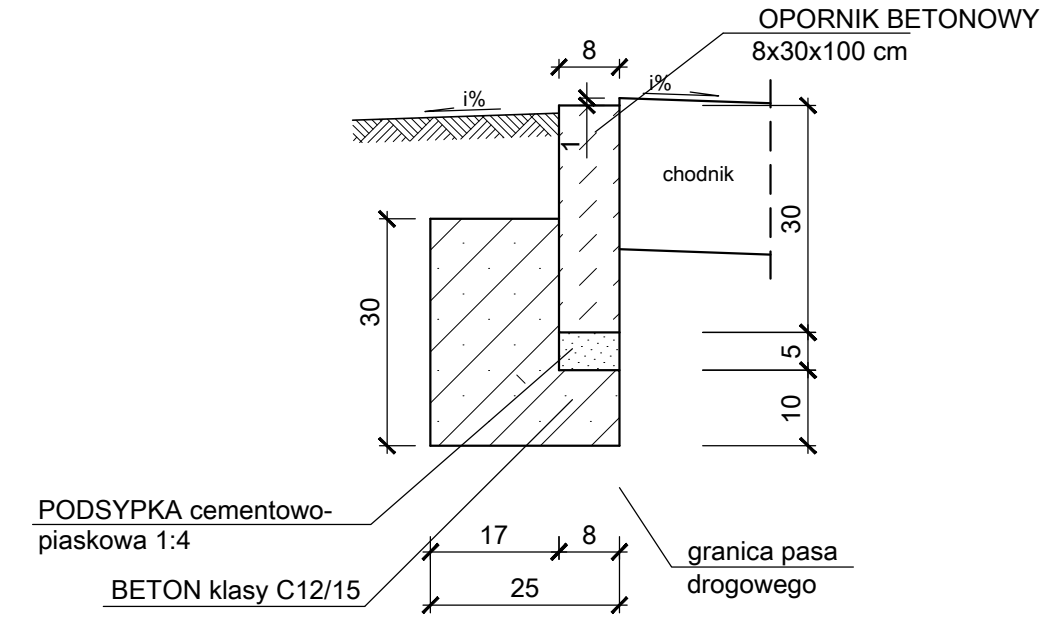


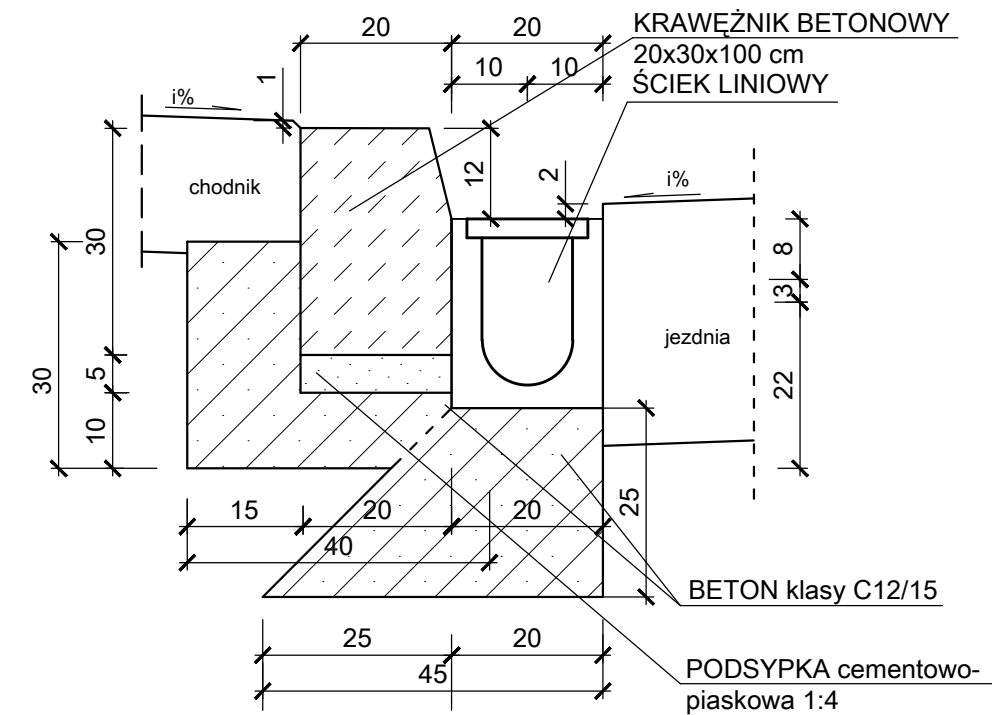
KRAWĘŻNIK BETONOWY NA ŁAWIE Z BETONU C12/15 Z OPOREM



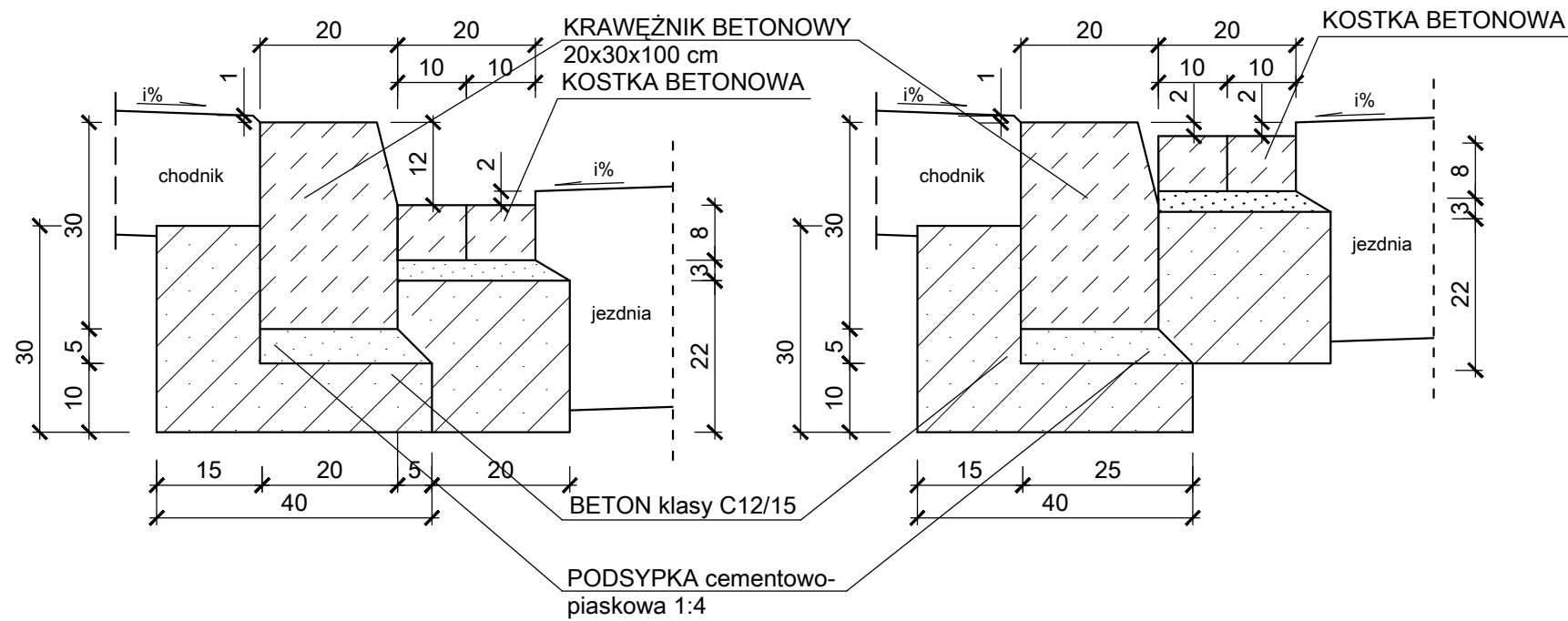
OPORNIK BETONOWY NA ŁAWIE Z BETONU C12/15 Z OPOREM



KRAWĘŻNIK BETONOWY ZE ŚCIEKIEM LINIOWYM NA ŁAWIE Z BETONU C12/15 Z OPOREM



KRAWĘŻNIK BETONOWY ZE ŚCIEKIEM NA ŁAWIE Z BETONU C12/15 Z OPOREM



Inwestor:			
Gmina Czerwonak ul. Źródłana 39, 62-004 Czerwonak			
Projektujący:			
Biuro Inżynierskie DUKT Wojciech Andrzejak ul. Poznańska 38, 62-070 Dopiewo			
Temat:			
Budowa chodnika na ulicy Poligonowej w Bolechowie			
Skala:	Rysunek:	Nr rys:	
1:10	Szczegóły konstrukcyjne	D.6	
Data:	Studium:		
10.2013	Projekt budowlany		
Imię i Nazwisko	Branża:	Nr uprawnień:	Podpis:
mgr inż. Andrzej Tajcher	Drogowa	WKP/0242/POOD/04	
mgr inż. Wojciech Andrzejak			