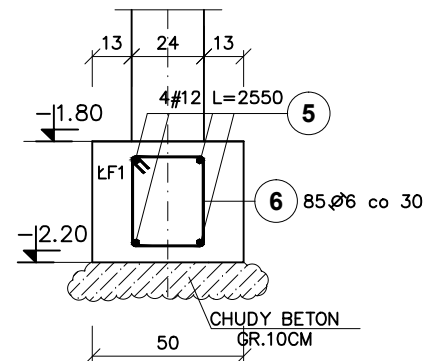
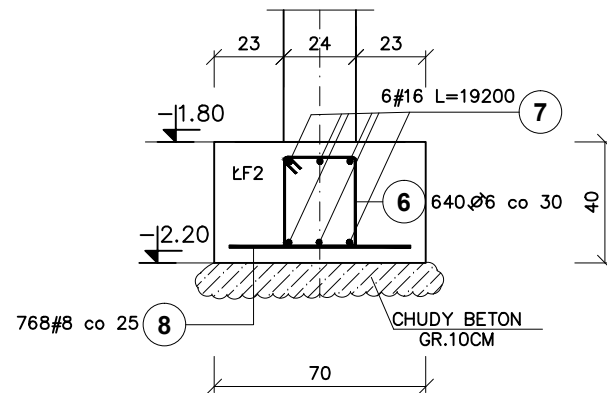


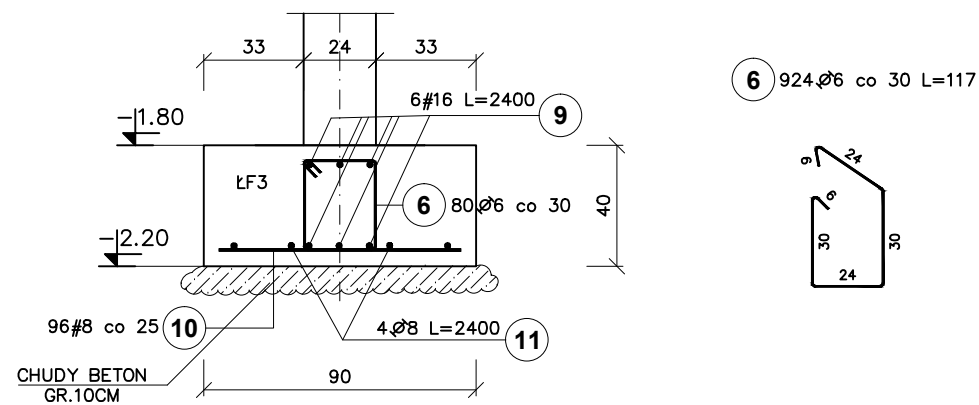
ŁAWA ŁF1-50x40cm/Dł.25,5m



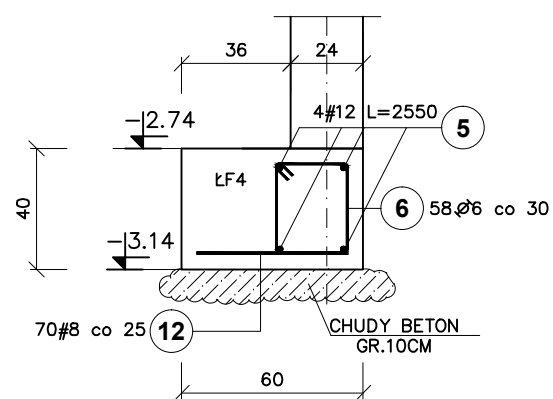
ŁAWA ŁF2-70x40cm/Dł.192m



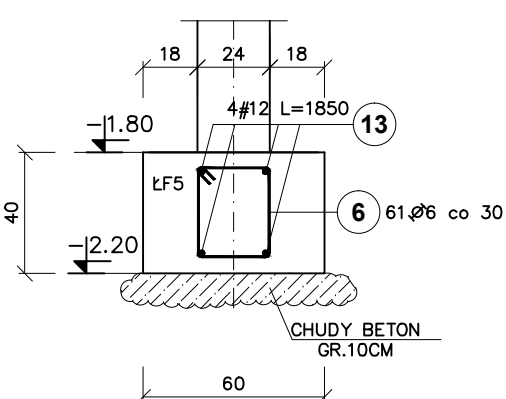
ŁAWA ŁF3-90x40cm/Dł.24m



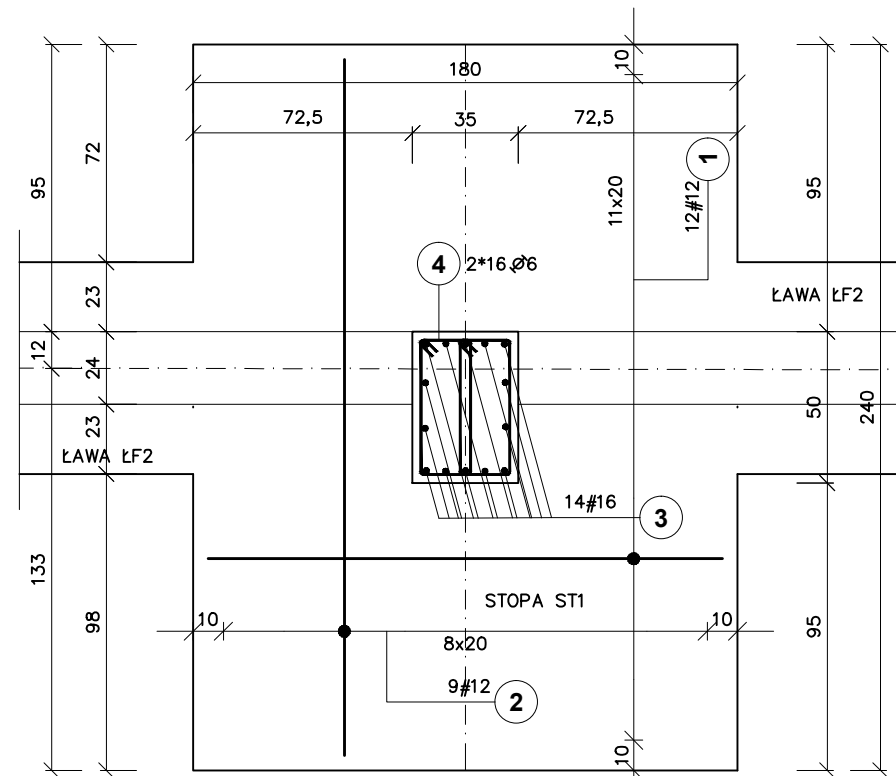
ŁAWA ŁF4-60x40cm/Dł.17,5m



ŁAWA ŁF5-60x40cm/Dł.18,5m



Stopa_ST1-180x240x40cm/szt.16
 Słup_SZ-35x50cm/szt.16
 SKALA 1:25



Zestawienie stali

Poz.	Stal		Długość (cm)	ogółem	Długość łączna (m)				
	Ø	#			A-I		A-IIIIN		
	A-I	A-IIIIN			Ø 6	Ø 8	# 8	# 12	# 16
1		12	170	192				326.40	
2		12	230	144				331.20	
3		16	317	224					710.08
4	6		133	512	680.96				
5		12	2550	8				204.00	
6	6		117	924	1081.08				
7		16	19200	6					1152.00
8		8	60	768			460.80		
9		16	2400	6					144.00
10		8	80	96			76.80		
11	8		2400	4	96.00				
12		8	50	70			35.00		
13		12	1850	4				74.00	
Długość wg średnic (m)					1762.04	96.00	572.60	935.60	2006.08
Masa 1 m pręta (kg/m)					0,22	0,40	0,40	0,89	1,58
Masa łączna wg średnic (kg)					391,17	37,92	226,18	830,81	3169,61
Masa łączna wg gatunku stali (kg)					429,09		4226,60		
Ogółem (kg)					4655,69				

FUNDAMENTY:
 BETON C20/25
 WODOSZCZELNOŚĆ W4
 OTULINA 5CM
 STAL A-IIIIN/RB500/
 WYMIARY W CM

SŁUPY:
 BETON C20/25
 OTULINA 2,5CM
 STAL A-IIIIN/RB500/
 STAL A-I/St3S-b/
 WYMIARY W CM

GPVT PRACOWNIA ARCHITEKTONICZNA S.C.
 UL. PAMIĄTKOWA 2/37, 61-512 POZNAŃ
 Tel /Fax 61 22 48 120, e-mail: biuro@gpvt.pl

Numer umowy:	Branża: KONSTRUKCYJNA	Stadium dokumentacji:	BUDOWLANO-WYKONAWCZY
Investor:	URZĄD GMINY CZERWONAK UL. ŹRÓDLANA 39, 62-004 CZERWONAK		
Nazwa inwestycji:	BUDOWA HALI SPORTOWEJ PRZY SZKOLE PODSTAWOWEJ W OWIŃSKACH		
Lokalizacja inwestycji:	DZIAŁKA NR 191/4 OWIŃSKA		
Projektował:	inż. Sebastian Sakowski	upr. nr WAM/0046/POOK/10	
Sprawił:	mgr inż. Zbigniew Wojciechowski	upr. nr 202/89/0L	
Treść rysunku:	STOPA ST1 I ŁAWY FUND. ŁF1-ŁF5		
Data rozpoczęcia projektu:	Rysunek sporządził:	Data	Nr rysunku
Ostatnia modyfikacja:		10.2015	K-1
Skala: 1:25			

UWAGA! PROJEKT KONSTRUKCJI ROZPATRYWAĆ ŁĄCZNIE Z PROJEKTAMI BRANŻOWYMI
 © Wszelkie prawa zastrzeżone. Powielanie lub wykorzystywanie nieopisane z przeznaczeniem bez zgody właściciela dokumentacji zabronione