

Szczegóły konstrukcyjne A

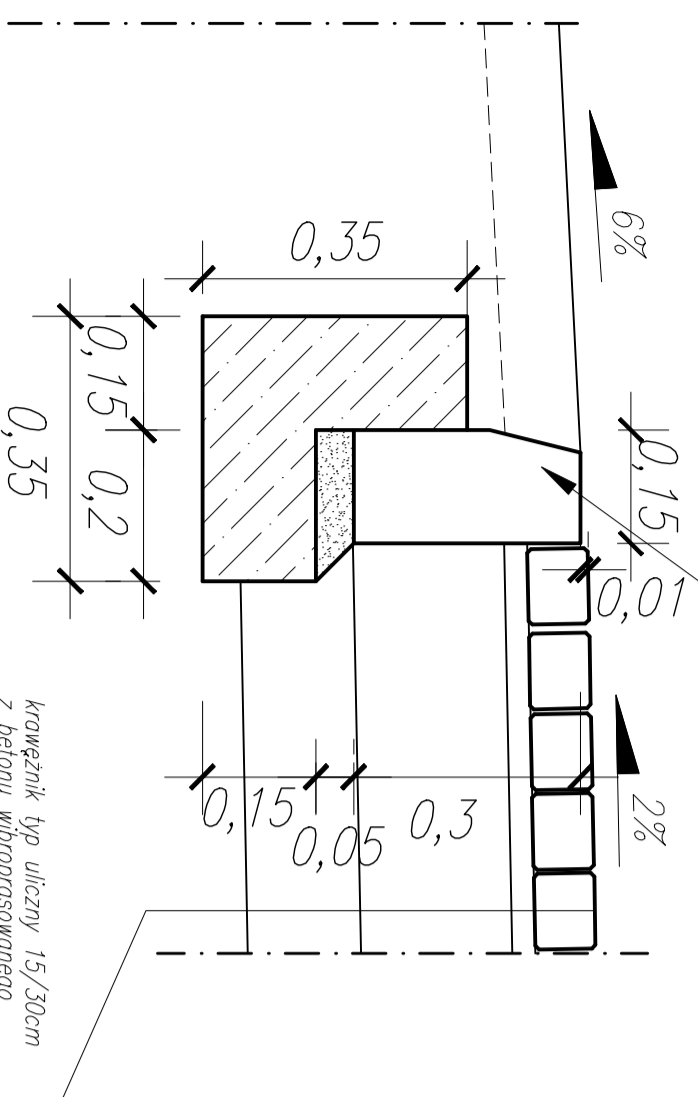
Szczegóły konstrukcyjne A1

Szczegóły konstrukcyjne A2/A3

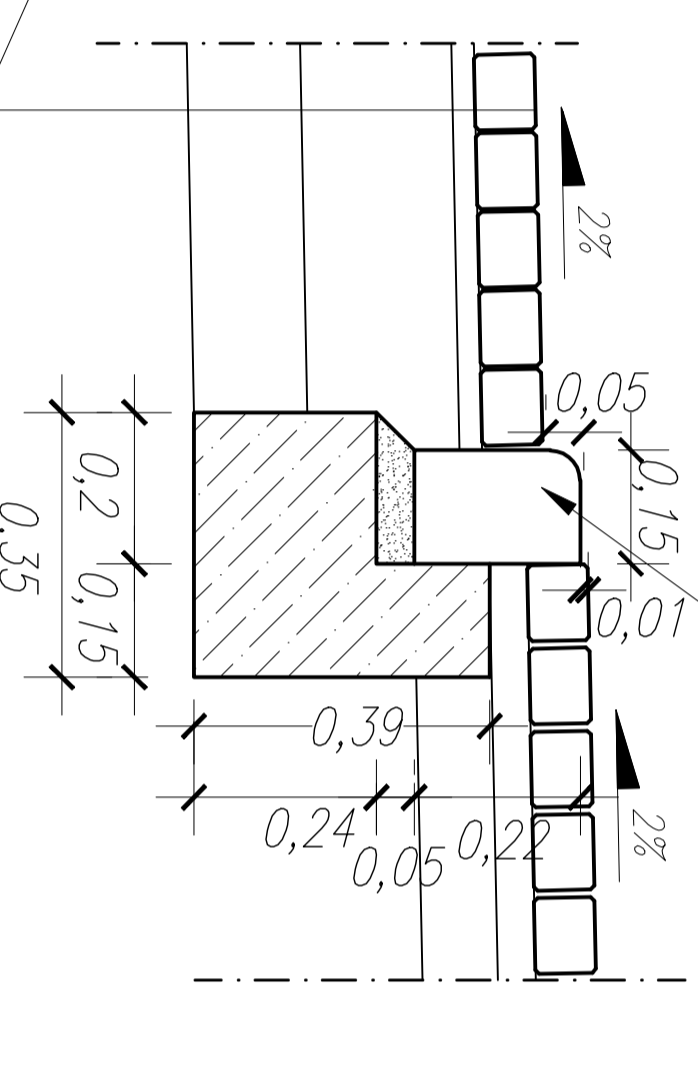
(przy A2 – humus; przy A3 – chodnik)

Szczegóły konstrukcyjne A4

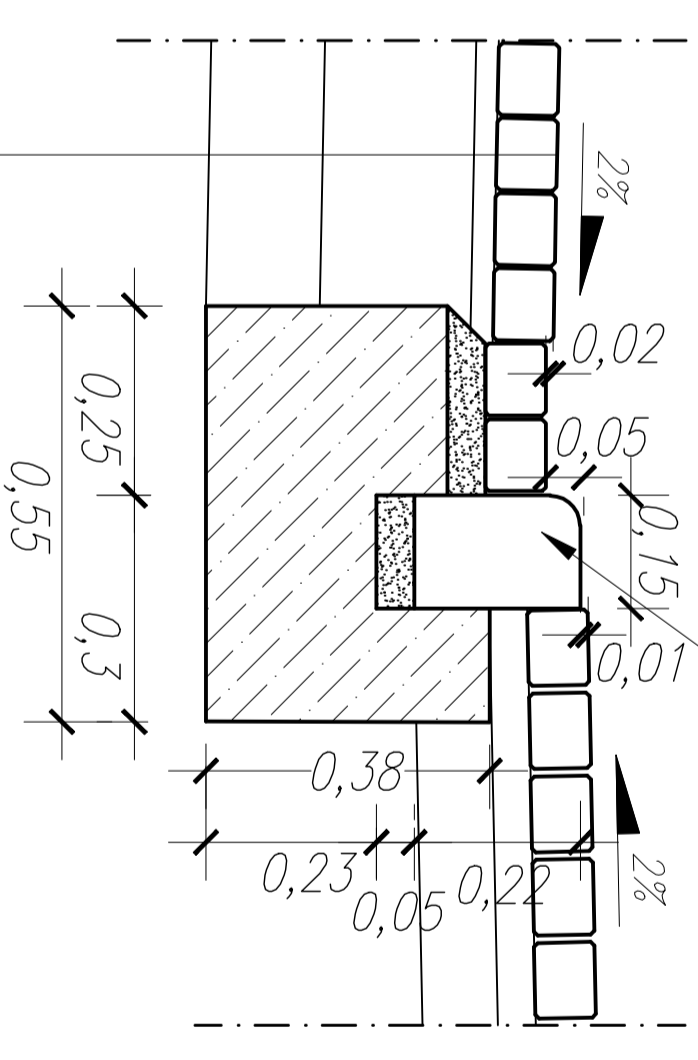
krawężnik typ uliczny 15/30cm
z betonu wibroprasowanego
na podsypce cem.-piask. gr. 5cm
i ławie z oporem z betonu C12/15



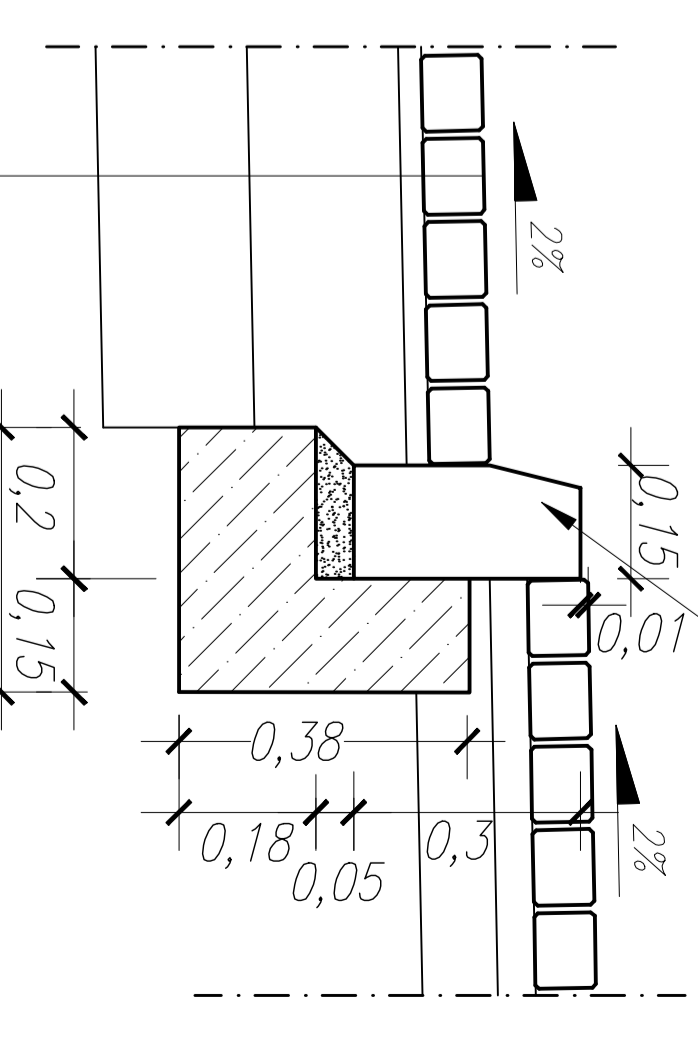
krawężnik typ uliczny 15/30cm
z betonu wibroprasowanego
na podsypce cem.-piask. gr. 5cm
i ławie z oporem z betonu C12/15



krawężnik pojazdowy 15/22cm
z betonu wibroprasowanego
na podsypce cem.-piask. gr. 5cm
i ławie z oporem z betonu C12/15



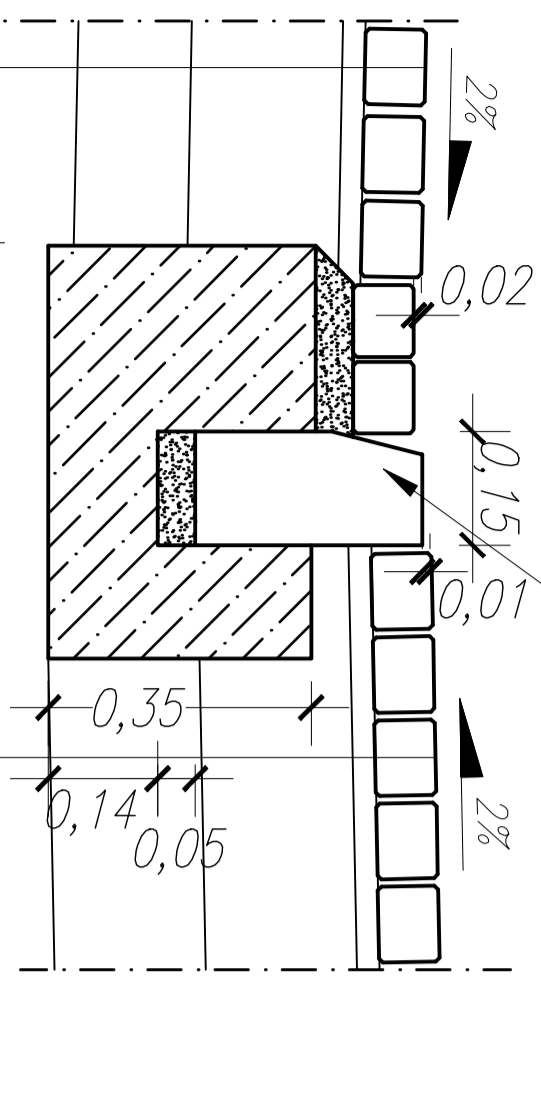
krawężnik pojazdowy 15/22cm
z betonu wibroprasowanego
na podsypce cem.-piask. gr. 5cm
i ławie z oporem z betonu C12/15



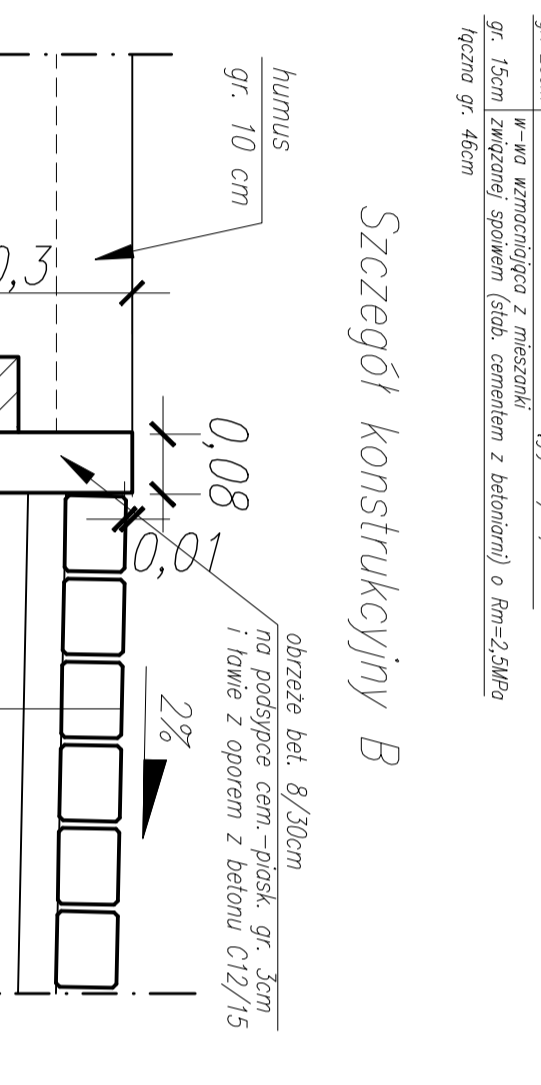
krawężnik typ uliczny 15/30cm
z betonu wibroprasowanego
na podsypce cem.-piask. gr. 5cm
i ławie z oporem z betonu C12/15

Szczegóły konstrukcyjne C

Szczegóły konstrukcyjne B



krawężnik typ uliczny 15/30cm
z betonu wibroprasowanego
na podsypce cem.-piask. gr. 5cm
i ławie z oporem z betonu C12/15



obrzeże bet. 8/30cm
na podsypce cem.-piask. gr. 5cm
i ławie z oporem z betonu C12/15

koszka z betonu wibroprasowanego
(typ: beton, kolor: szary, mikroizol.)
gr. 8cm
podsypka cementowo-piaskowa (1:4)
w-wa podbudowy zasadniczej z mieszanki niezwiązanej
słab. mechanicznie o uzarnieniu cegłym 0/31,5mm
w-wa wzmacniająca z mieszanki
związanej spoiwem (słab. cementem z betoniami) o Rm=2,5MPa
łącznie gr. 46cm

koszka z betonu wibroprasowanego
(typ: beton, kolor: szary, mikroizol.)
gr. 8cm
podsypka cementowo-piaskowa (1:4)
w-wa podbudowy zasadniczej z mieszanki niezwiązanej
słab. mechanicznie o uzarnieniu cegłym 0/31,5mm
w-wa wzmacniająca z mieszanki
związanej spoiwem (słab. cementem z betoniami) o Rm=2,5MPa
łącznie gr. 46cm

koszka z betonu wibroprasowanego
(typ: beton, kolor: szary, mikroizol.)
gr. 8cm
podsypka cementowo-piaskowa (1:4)
w-wa podbudowy zasadniczej z mieszanki niezwiązanej
słab. mechanicznie o uzarnieniu cegłym 0/31,5mm
w-wa wzmacniająca z mieszanki
związanej spoiwem (słab. cementem z betoniami) o Rm=2,5MPa
łącznie gr. 51cm

koszka z betonu wibroprasowanego
(typ: beton, kolor: szary, mikroizol.)
gr. 8cm
podsypka cementowo-piaskowa (1:4)
w-wa podbudowy zasadniczej z mieszanki niezwiązanej
słab. mechanicznie o uzarnieniu cegłym 0/31,5mm
w-wa wzmacniająca z mieszanki
związanej spoiwem (słab. cementem z betoniami) o Rm=2,5MPa
łącznie gr. 46cm

koszka z betonu wibroprasowanego
(typ: beton, kolor: szary, mikroizol.)
gr. 8cm
podsypka cementowo-piaskowa (1:4)
w-wa podbudowy zasadniczej z mieszanki niezwiązanej
słab. mechanicznie o uzarnieniu cegłym 0/31,5mm
w-wa wzmacniająca z mieszanki
związanej spoiwem (słab. cementem z betoniami) o Rm=2,5MPa
łącznie gr. 51cm

koszka z betonu wibroprasowanego
(typ: beton, kolor: szary, mikroizol.)
gr. 8cm
podsypka cementowo-piaskowa (1:4)
w-wa podbudowy zasadniczej z mieszanki niezwiązanej
słab. mechanicznie o uzarnieniu cegłym 0/31,5mm
w-wa wzmacniająca z mieszanki
związanej spoiwem (słab. cementem z betoniami) o Rm=2,5MPa
łącznie gr. 46cm

koszka z betonu wibroprasowanego
(typ: beton, kolor: szary, mikroizol.)
gr. 8cm
podsypka cementowo-piaskowa (1:4)
w-wa podbudowy zasadniczej z mieszanki niezwiązanej
słab. mechanicznie o uzarnieniu cegłym 0/31,5mm
w-wa wzmacniająca z mieszanki
związanej spoiwem (słab. cementem z betoniami) o Rm=2,5MPa
łącznie gr. 51cm

<p>Pracownia Projektowa EKODROGA Robert Salomon ul. Piłsudskiego 41/6, 62-025 Koźmin Wlkp. tel. 71 723 201-15-07 REZON 501023715 tel. 603 541 470 e-mail: robert.salomon@ekodroga.pl</p>		<p>INWESTOR Gmina Czarnonik ul. Żydowska 39 62-004 Czarnonik</p>	
<p>TEMAT: Budowa ulicy Dębowej w Dębogórze</p>			
<p>PRYSUNEK: Szczegóły konstrukcyjne</p>		<p>NR 5</p>	
STANOWISKO	IMIĘ I NAZWISKO	NR LEPKAWIENIA	DATA
PROJEKTANT	NR NR. ROBERT SALOMON	WRT70235/P/000/001	07.2015
SPRAWZUJĄCY	NR NR. DAWID PRZYBYLAK	WRT70235/P/000/012	07.2015
BRANŻA DROGOWA	STADIUM FAZ/RY	NR UMOWY DR000004	07.2015
		NR 272.6.6.14 z dnia 06.06.2014	SKALA 1:10