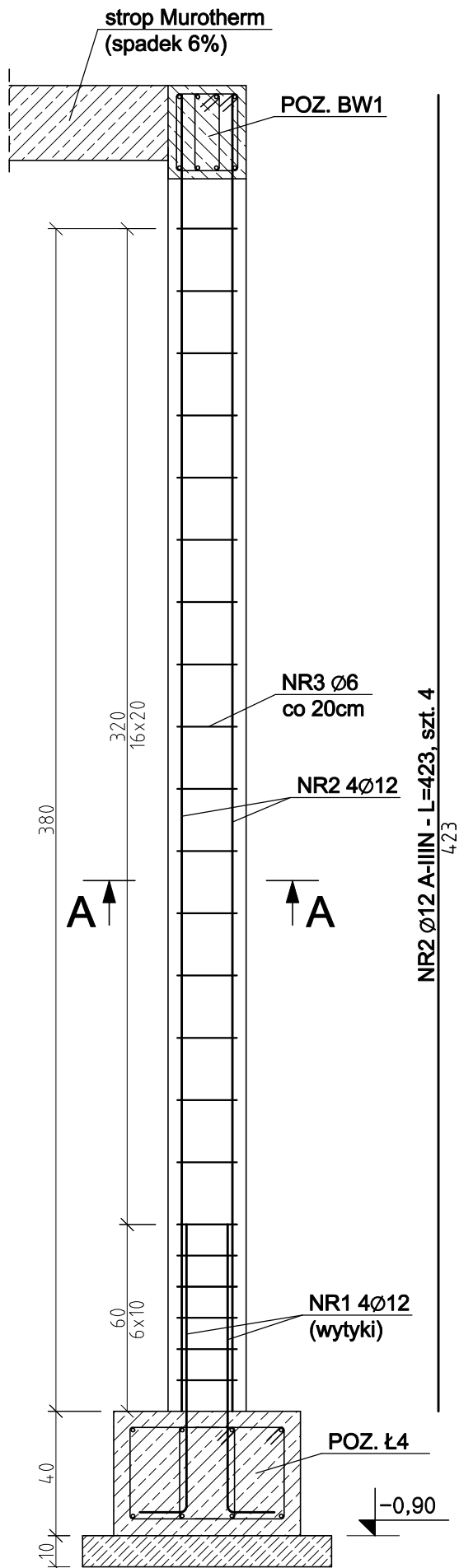


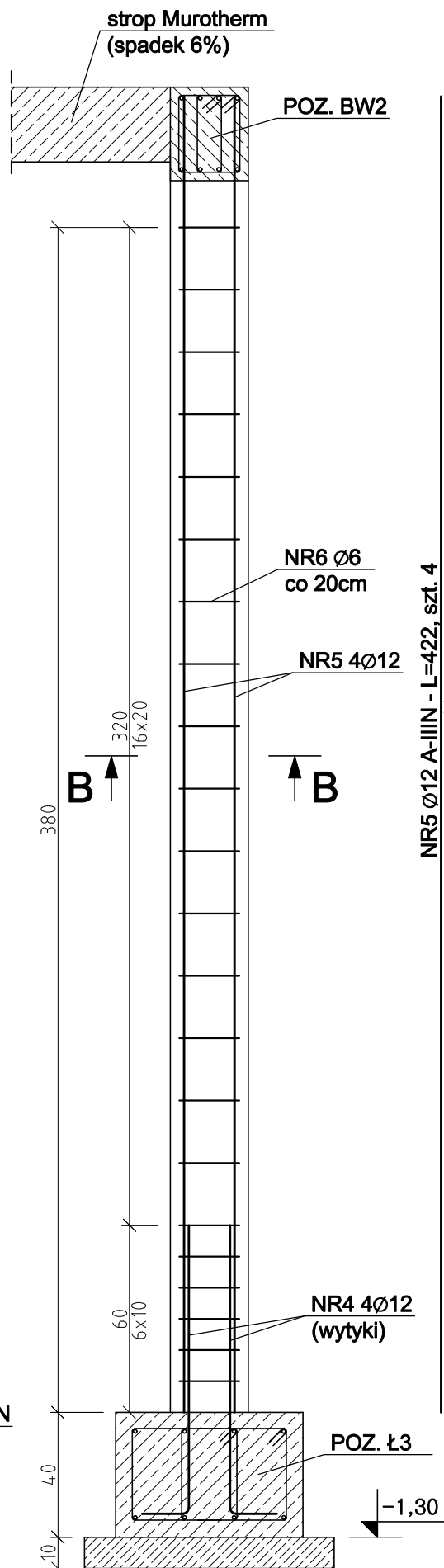
# POZ. T9c - SZT.1

1:20



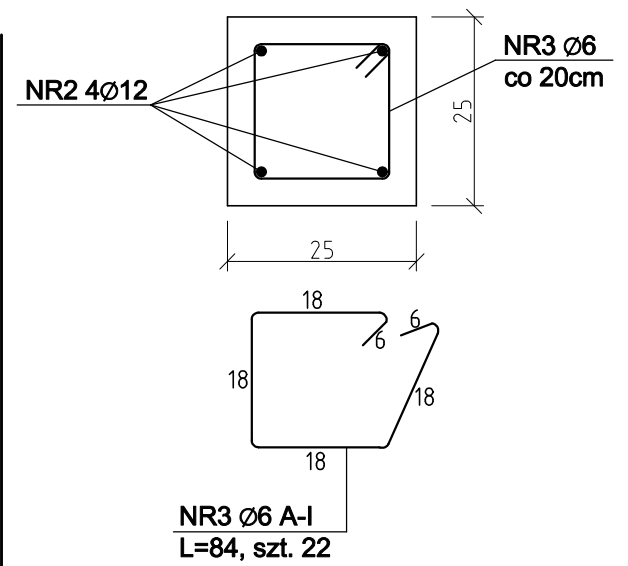
# POZ. T9d - SZT.1

1:20



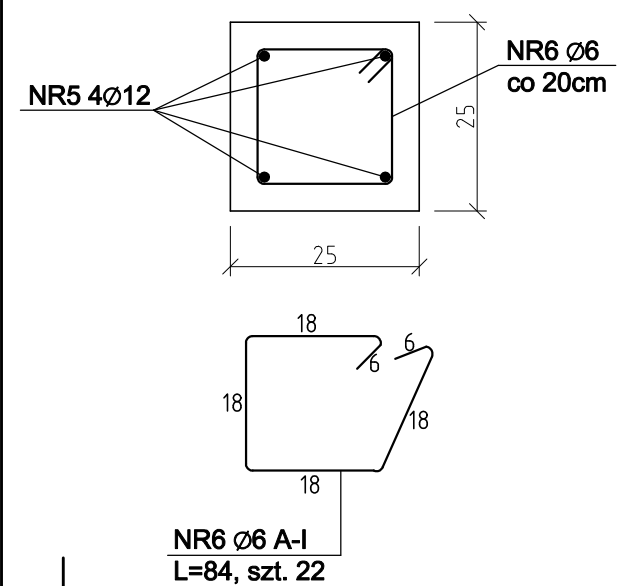
# PRZEKRÓJ A-A

1:10



# PRZEKRÓJ B-B

1:10



## ZESTAWIENIE STALI (POZ. T9c)

NR PRĘTA	ŚREDNICA [mm]	DŁUGOŚĆ [cm]	LICZBA SZTUK	DŁUGOŚĆ ŁĄCZNA [m]	
				A-I	A-IIIIN
1	12	107	4		4,28
2	12	423	4		16,92
3	6	84	22	18,48	
DŁUGOŚĆ RAZEM [m]				18,48	21,2
MASA JEDNOSTKOWA [kg/m]				0,222	0,888
MASA [kg]				4,10	18,83
MASA OGÓŁEM [kg]				22,93	
WYKONAĆ x1 [kg]				22,93	

## ZESTAWIENIE STALI (POZ. T9d)

NR PRĘTA	ŚREDNICA [mm]	DŁUGOŚĆ [cm]	LICZBA SZTUK	DŁUGOŚĆ ŁĄCZNA [m]	
				A-I	A-IIIIN
4	12	107	4		4,28
5	12	422	4		16,88
6	6	84	22	18,48	
DŁUGOŚĆ RAZEM [m]				18,48	21,16
MASA JEDNOSTKOWA [kg/m]				0,222	0,888
MASA [kg]				4,10	18,79
MASA OGÓŁEM [kg]				22,89	
WYKONAĆ x1 [kg]				22,89	

### UWAGI:

- PRZED PRZYSTĄPIENIEM DO PRAC WSZYSTKIE WYMIARY SPRAWDZIĆ NA BUDOWIE;
- ROZPATRYWAĆ ŁĄCZNIE Z ARCHITEKTURĄ, PROJEKTAMI BRANŻOWYMI ORAZ RYSUNKAMI POZOŁYCH ELEMENTÓW KONSTRUKCJI;

BETON: C20/25  
STAL: A-IIIIN (RB 500W), A-I

# QUATTRO

61-659 Poznań,  
ul. Brandstaettera 4  
tel.: 0 501 780 369  
www.quattroprojekt.pl

**K-14** RS. 1/2

BRANŻA	KONSTRUKCJA	1:20	31 SIERPIEŃ 2013
STADIUM DOK.	PROJEKT BUDOWLANY	SKALA	DATA
OBIEKT	BUDYNEK ŚWIETLICY W KICINIE Kicin, ul. Nowe Osiedle, działka ewid. nr 81/5, ark. 4, gm. Czerwonak		
TEMAT	Projekt budynku świetlicy z zagospodarowaniem terenu - "Centrum wsi Kicin"		
TYTUŁ RYSUNKU	POZ. T9c i POZ. T9d - TRZPIENIE ŻELBETOWE		
Specjalność konstrukcyjno-budowlana do projektowania bez ograniczeń			
PROJEKTOWAŁ:	mgr inż. Mariusz Boks	WKP/0258/PWOK/11	
SPRAWDZIŁ:	mgr inż. Paweł Frąckowiak	WKP/0274/PWOK/11	
IMIĘ, NAZWISKO	NR UPRAWNIEN.	DATA I PODPIS	