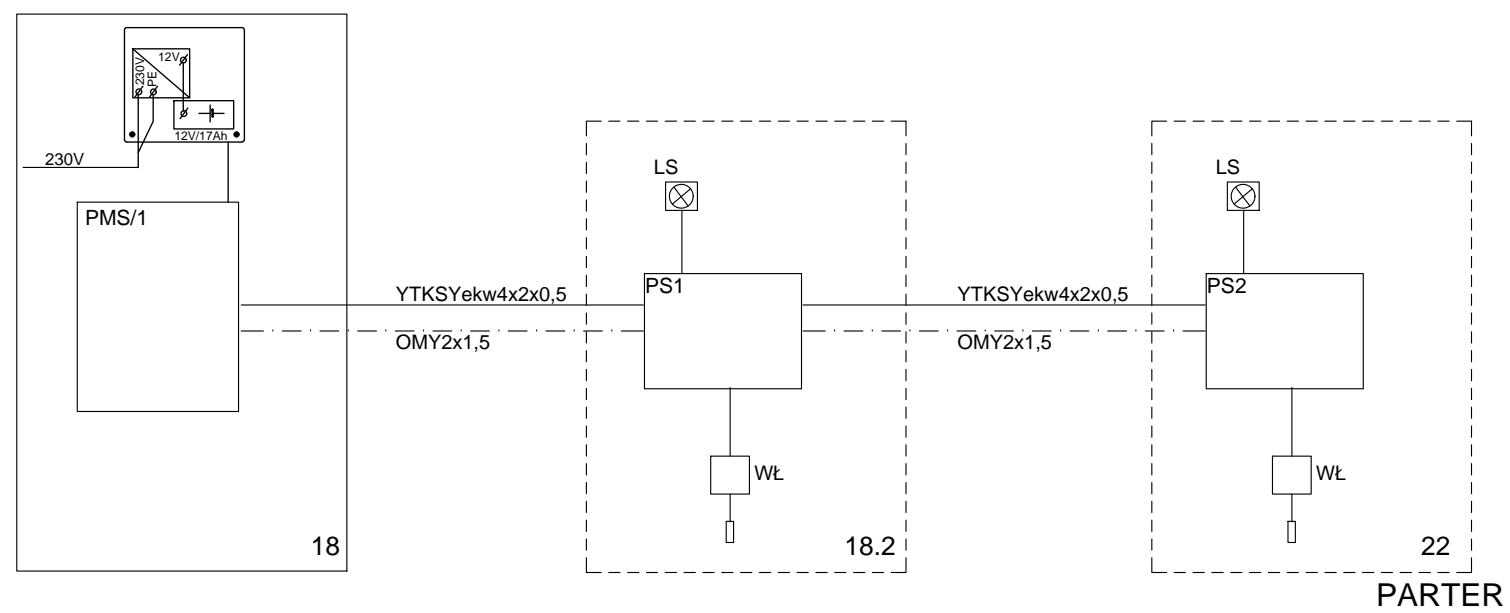


PIĘTRO



Oznaczenia:

PMS - Matryca sygnalizacyjna



PS - Podcentralka

LS -Lampka sygnalizacyjna

WŁ - włącznik łazienkowy

Uwaga:

Zasilanie urządzeń napięciem 230V wg projektu elektrycznego

NAZWA I ADRES OBIEKTU BUDOWLANEGO	BUDYNEK Z PRZEZNACZENIEM NA FUNKCJE SŁUŻĄCE ADMINISTRACJI SAMORZĄDOWEJ, PUBLICZNEJ OCHRONY ZDROWIA ORAZ OPIEKI SPOŁECZNEJ WRAZ Z INFRASTRUKTURĄ TECHNICZNĄ ORAZ PARKINGIEM Czerwonak, ul. Gdyńska dz. nr geod. 64, 63/1, 63/2; ark. 8, obręb Czerwonak, gmina Czerwonak				
JEDNOSTKA PROJEKTOWA	 MICHNOWICZ STASZEWSKI ARCHITEKCI 61-501 POZNAŃ, UL. DĄBRÓWKI 2, b' /4 TEL/FAX 61-6497394 WWW.MSA.NET.PL				
PROJEKTOWAŁ	Ireneusz Berger	0562/97U	DATA I PODPIS 03.2018 		
OPRACOWAŁ	Pawet Król	191/P/2012: L-0014589			
SPRAWDZIŁ	Pawet Król	191/P/2012: L-0014589			
TREŚĆ RYSUNKU	SYSTEM PRZYZYWOWY SCHEMAT		03.2018		
BRANŻA	STADIUM	INDEKS	DATA	SKALA	T09
TELETECHNIKA	proj. wykonawczy	0453	03.2018	-	