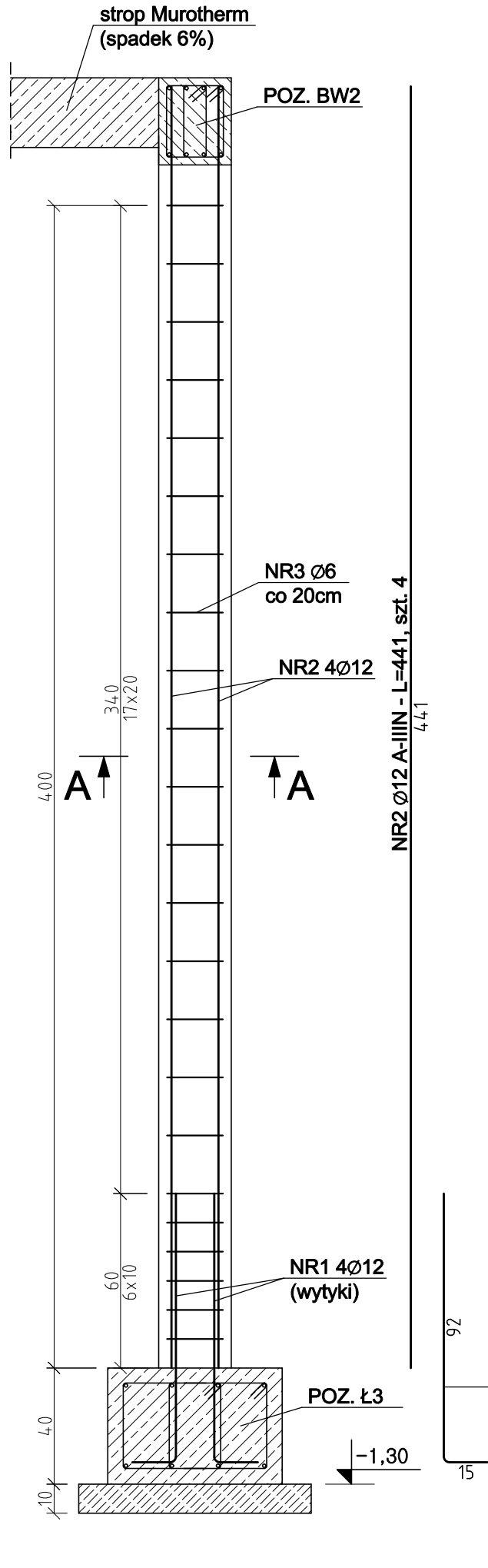


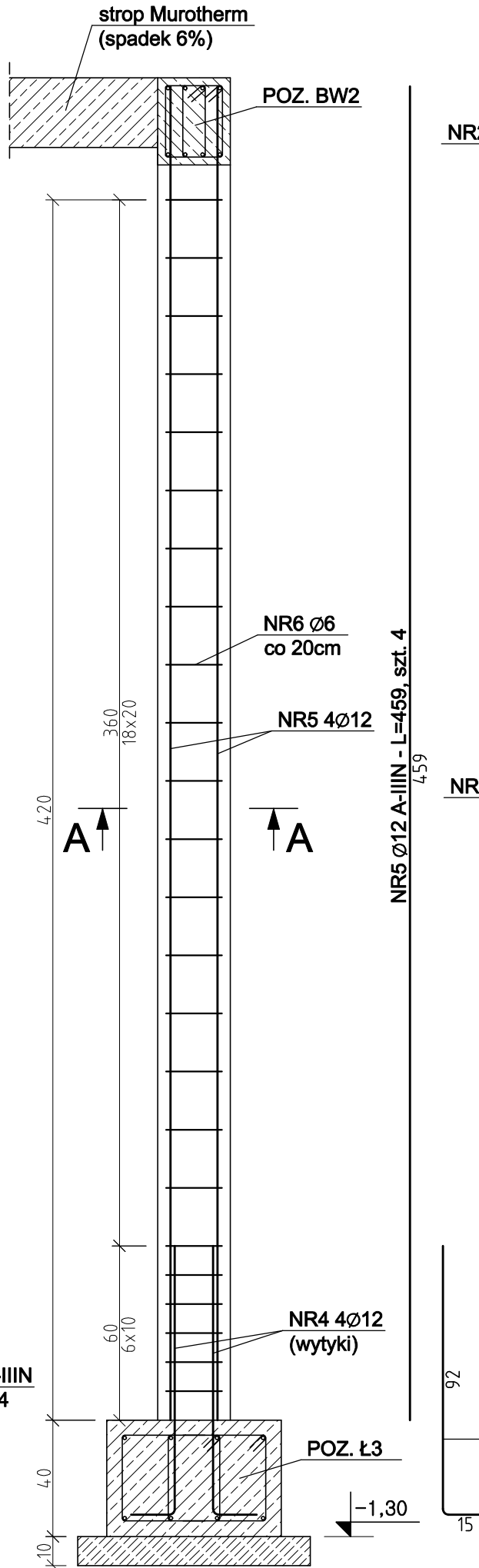
POZ. T9e - SZT.1

1:20



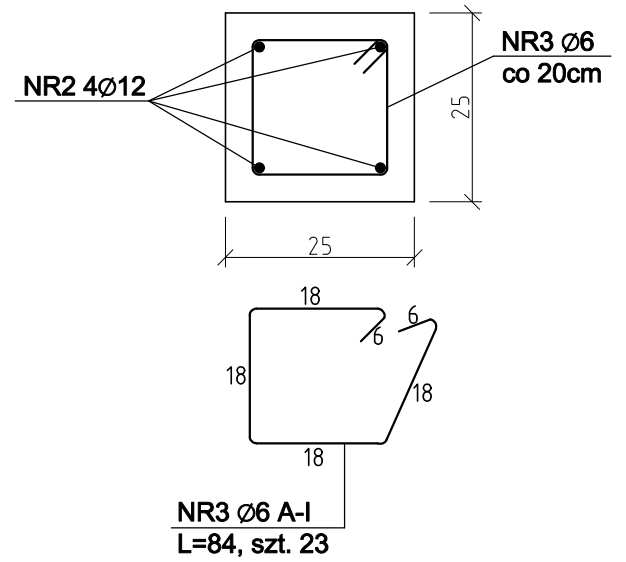
POZ. T9f - SZT.1

1:20



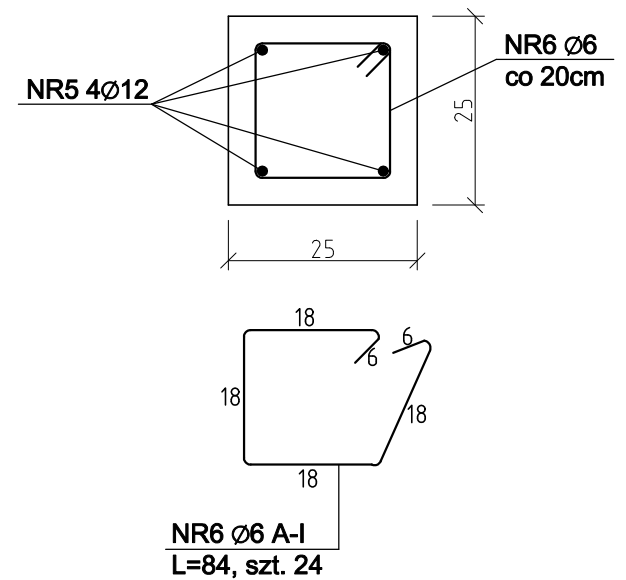
PRZEKRÓJ A-A

1:10



PRZEKRÓJ B-B

1:10



ZESTAWIENIE STALI (POZ. T9e)

NR PRĘTA	ŚREDNICA [mm]	DŁUGOŚĆ [cm]	LICZBA SZTUK	DŁUGOŚĆ ŁĄCZNA [m]	
				A-I	A-IIIN
1	12	107	4	4,28	
2	12	441	4		17,64
3	6	84	23	19,32	
DŁUGOŚĆ RAZEM [m]				19,32	21,92
MASA JEDNOSTKOWA [kg/m]				0,222	0,888
MASA [kg]				4,29	19,46
MASA OGÓŁEM [kg]				23,75	
WYKONAĆ x1 [kg]				23,75	

ZESTAWIENIE STALI (POZ. T9f)

NR PRĘTA	ŚREDNICA [mm]	DŁUGOŚĆ [cm]	LICZBA SZTUK	DŁUGOŚĆ ŁĄCZNA [m]	
				A-I	A-IIIN
4	12	107	4	4,28	
5	12	459	4		18,36
6	6	84	24	20,16	
DŁUGOŚĆ RAZEM [m]				20,16	22,64
MASA JEDNOSTKOWA [kg/m]				0,222	0,888
MASA [kg]				4,48	20,10
MASA OGÓŁEM [kg]				24,58	
WYKONAĆ x1 [kg]				24,58	

UWAGI:

- PRZED PRZYSTĄPIENIEM DO PRAC WSZYSTKIE WYMIARY SPRAWDZIĆ NA BUDOWIE;
- ROZPATRYWAĆ ŁĄCZNIE Z ARCHITEKTURĄ, PROJEKTAMI BRANŻOWYMI ORAZ RYSUNKAMI POZOŁYCH ELEMENTÓW KONSTRUKCJI;

BETON: C20/25
STAL: A-IIIN (RB 500W), A-I

QUATTRO

61-659 Poznań,
ul. Brandstaettera 4
tel.: 0 501 780 369
www.quattroprojekt.pl

K-15

BRANŻA	KONSTRUKCJA	1:20	31 SIERPIEŃ 2013
STADIUM DOK.	PROJEKT BUDOWLANY	SKALA	DATA
OBIEKT	BUDYNEK ŚWIETLICY W KICINIE Kicin, ul. Nowe Osiedle, działka ewid. nr 81/5, ark. 4, gm. Czerwonak		
TEMAT	Projekt budynku świetlicy z zagospodarowaniem terenu - "Centrum wsi Kicin"		
Tytuł rysunku	POZ. T9e i POZ. T9f - TRZPIENIE ŻELBETOWE		
Specjalność konstrukcyjno-budowlana do projektowania bez ograniczeń			
PROJEKTOWAŁ:	mgr inż. Mariusz Boks	WKP/0258/PBOK/11	
SPRAWDZIŁ:	mgr inż. Paweł Frąckowiak	WKP/0274/PWOK/11	
IMIĘ, NAZWISKO	NR UPRAWNIEN.	DATA I PODPIS	