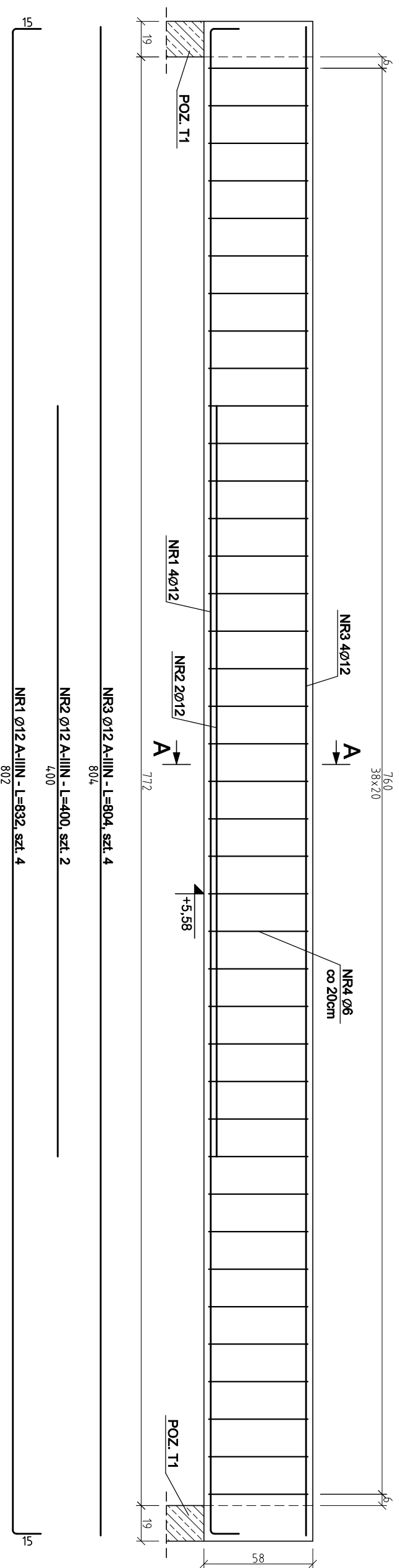


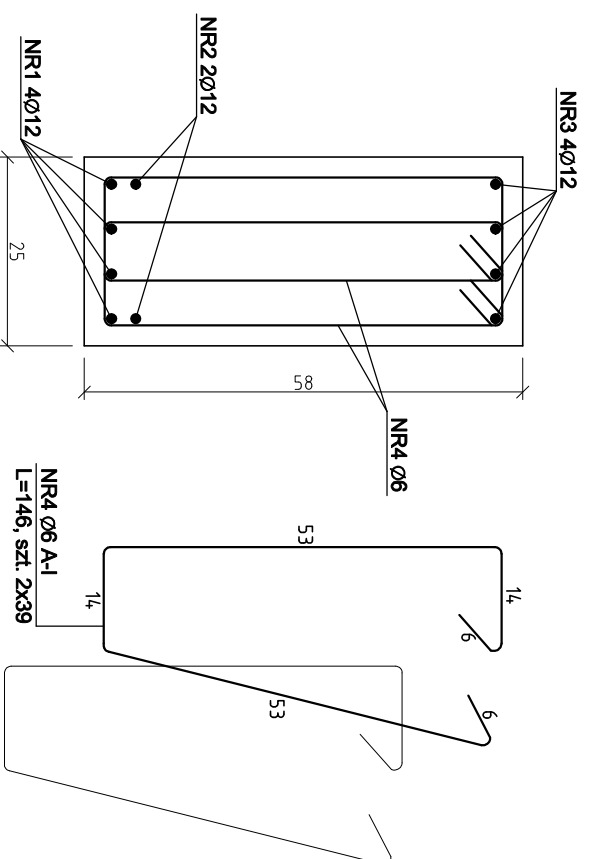
POZ. B1 - BELKA ŻELBET. SZT.1

1:25



PRZEKRÓJ A-A

1:10



NR	ŚREDNICA [mm]	DŁUGOŚĆ [cm]	LICZBA SZTUK	DŁUGOŚĆ ŁĄCZNA [m]	
				A-I	A-IIIIN
1	12	832	4		33,28
2	12	400	2		8,0
3	12	804	4		32,16
4	6	146	78	113,88	73,44
DŁUGOŚĆ RAZEM [m]				113,88	0,888
MASA JEDNOSTKOWA [kg/m]				0,222	0,888
MASA [kg]				25,28	65,21
MASA OGÓŁEM [kg]				90,49	
WYKONAĆ x1 [kg]				90,49	

ZESTAWIENIE STALI

NR3 Ø12 A-IIIIN - L=804, szt. 4
804

NR2 Ø12 A-IIIIN - L=400, szt. 2
400

NR1 Ø12 A-IIIIN - L=832, szt. 4
832

UWAGI:
-PRZED PRZYSTĄPIENIEM DO PRAC WSZYSTKIE WYMIARY
SPRAWDZIĆ NA BUDOWIE;
-ROZPATRYWAĆ ŁĄCZNIE Z ARCHITEKTURĄ, PROJEKTAMI
BRANŻOWYMI ORAZ RYSUNKAMI POZOLYCH ELEMENTÓW
KONSTRUKCJI;

BETON: C20/25
STAL: A-IIIIN (RB 500W), A-I

QUATTRO

61-659 Poznań,
ul. Brzostkiewicza 4
tel.: 0 91 780 389
www.quattroprojekt.pl

K-16

BRANŻA	KONSTRUKCJA	1:25	31 SIERPIEŃ 2013
STADIUM DOK.	PROJEKT BUDOWLANY	SKALA	DATA
OBJEKT	BUDYNEK ŚWIETLICY W KICINIE Kicin, ul. Nowe Osiedle, działka ewid. nr 81/5, ark. 4, gm. Czerwonak		
TEMAT	Projekt budynku świetlicy z zagospodarowaniem terenu - "Centrum wsi Kicin"		
Tytuł rysunku	POZ.B1 - BELKA ŻELBETOWA		
Specjalność konstrukcyjno-budowlana do projektowania bez ograniczeń			
PROJEKTOWAŁ:	mgr inż. Marcin Boks	WKP/0258/POK/11	
SPRAWDZIŁ:	mgr inż. Paweł Frąckowiak	WKP/0274/PIK/11	
	inż. Nazwisko	nr uprawnień	DATA PODPIS