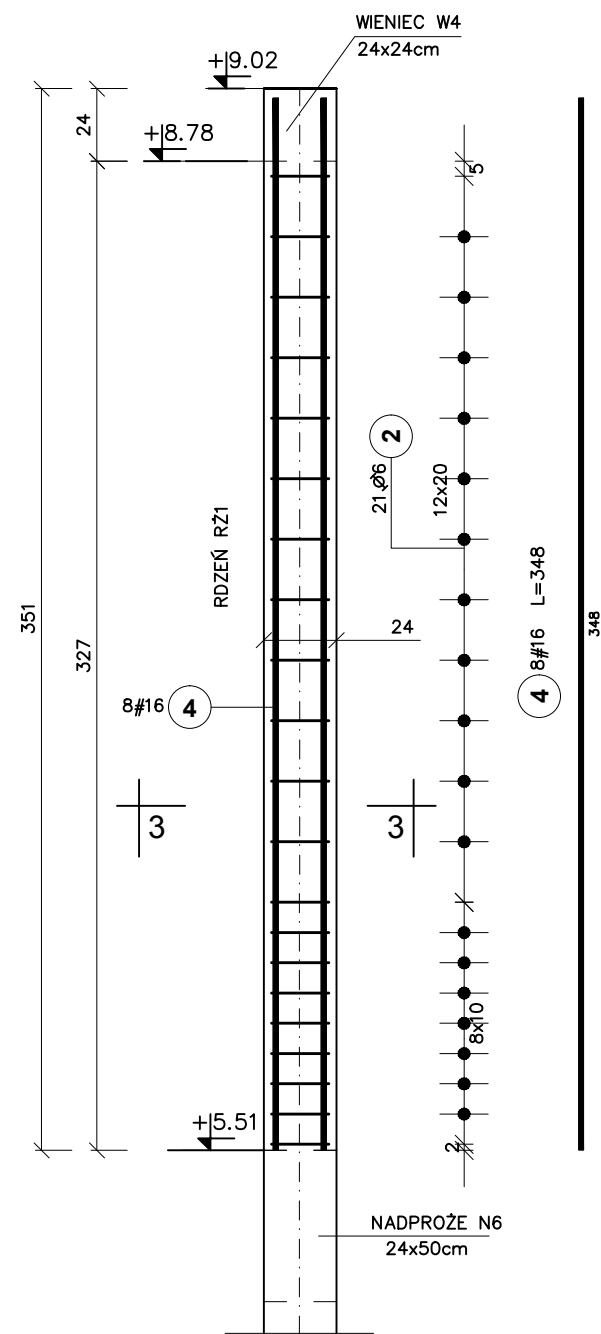
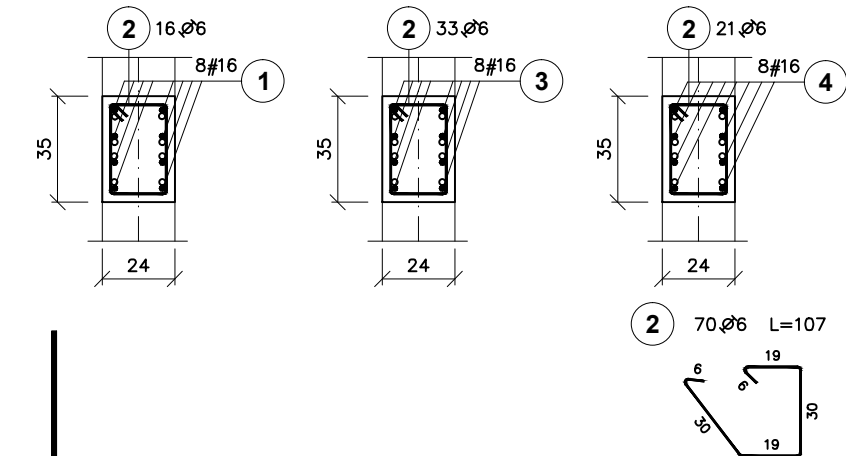


OŚ\_B  
Rdzeń RZ1\_24x35cm/szt.3



PRZEKRÓJ 1-1 PRZEKRÓJ 2-2 PRZEKRÓJ 3-3



Zestawienie stali

Poz.	Stal		Długość (cm)	Liczba			Długość łączna (m)	
	Ø	#		w elemencie	elementów	ogółem	A-I	A-IIIIN
1	16	16	307	8	3	24	Ø 6	73.68
2	6		107	70	3	210		
3	16		657	8	3	24		157.68
4	16		348	8	3	24		83.52
Długość wg średnic (m)							224.70	314.88
Masa 1 m pręta (kg/m)							0,22	1,58
Masa łączna wg średnic (kg)							49,88	497,51
Masa łączna wg gatunku stali (kg)							49,88	497,51
Ogółem (kg)								547,39

**RDZENIE:**  
**BETON C20/25**  
**OTULINA 2,5CM**  
**STAL A-IIIIN/RB500/**  
**STAL A-I/St3S-b/**  
**WYMIARY W CM**

GPVT PRACOWNIA ARCHITEKTONICZNA S.C.  
UL. PAMIĄTKOWA 2/37, 61-512 POZNAŃ  
Tel \Fax 61 22 48 120, e-mail: biuro@gpvt.pl

Numer umowy:	Branża: KONSTRUKCYJNA	Stadium dokumentacji:	BUDOWLANO-WYKONAWCZY
Investor:	URZĄD GMINY CZERWONAK UL. ŹRÓDLANA 39, 62-004 CZERWONAK		
Nazwa inwestycji:	BUDOWA HALI SPORTOWEJ PRZY SZKOLE PODSTAWOWEJ W OWIŃSKACH		
Lokalizacja inwestycji:	DZIAŁKA NR 191/4 OWIŃSKA		
Projektował:	inż. Sebastian Sakowski	upr. nr WAW/0046/POK/10	
Sprawił:	mgr inż. Zbigniew Wojciechowski	upr. nr 202/89/0L	
Treść rysunku:	RDZEŃ RZ1		
Data rozpoczęcia projektu:	Rysunek sporządził:	Data	Nr rysunku
Ostatnia modyfikacja:		10.2015	K-10
Skala			
1:25			

UWAGA! PROJEKT KONSTRUKCJI ROZPATRYWAĆ ŁĄCZNIE Z PROJEKTAMI BRANŻOWYMI  
© Wszelkie prawa zastrzeżone. Powielanie lub wykorzystywanie nieopisane z prośbą o adres autora dokumentacji zabronione