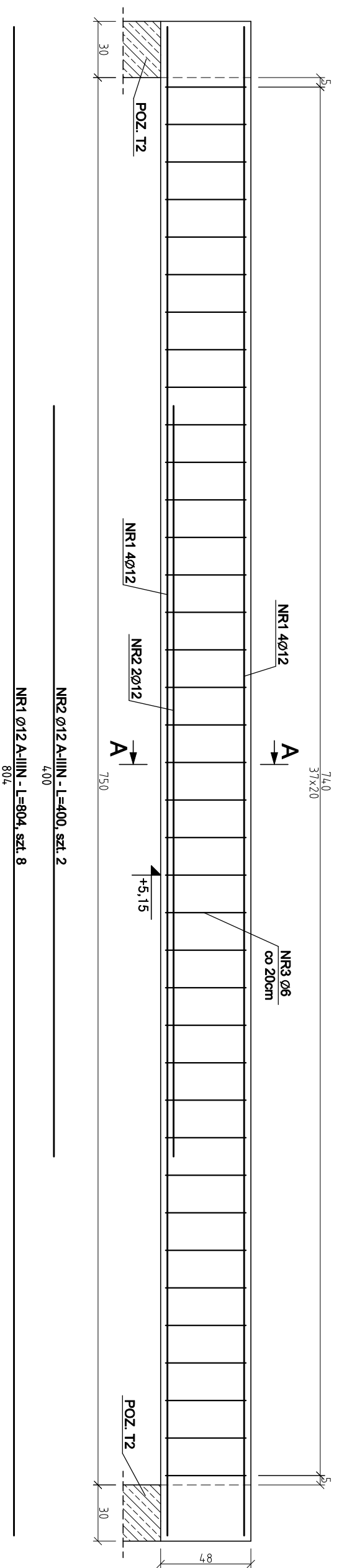


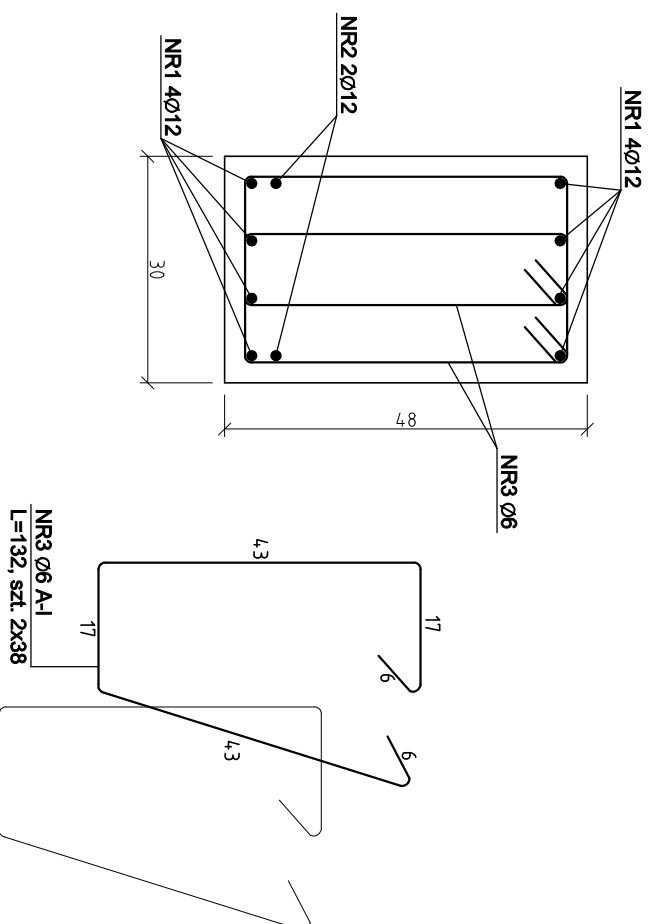
POZ. B2 - BELKA ŻELBET. SZT.1

1:25



PRZEKRÓJ A-A

1:10



ZESTAWIENIE STALI

NR	ŚREDNICA [mm]	DŁUGOŚĆ [cm]	LICZBA SZTUK	DŁUGOŚĆ ŁĄCZNA [m]	
				A-I	A-IIIIN
1	12	804	8	64,32	
2	12	400	2	8,0	
3	6	132	76	100,32	72,32
DŁUGOŚĆ RAZEM [m]				100,32	72,32
MASA JEDNOSTKOWA [kg/m]				0,222	0,888
MASA [kg]				22,27	64,22
MASA OGÓŁEM [kg]				86,49	
WYKONAĆ x1 [kg]				86,49	

UWAGI:
 -PRZED PRZYSTĄPIENIEM DO PRAC WSZYSTKIE WYMIARY
 SPRAWDZIĆ NA BUDOWIE;
 -ROZPATRYWAĆ ŁĄCZNIE Z ARCHITEKTURĄ, PROJEKTAMI
 BRANŻOWYMI ORAZ RYSUNKAMI POZOLYCH ELEMENTÓW
 KONSTRUKCJI;

BETON: C20/25
STAL: A-IIIIN (RB 500W), A-I

QUATTRO

61-659 Poznań,
 ul. Brzostkiewicza 4
 tel.: 0 501 780 389
 www.quattroprojekt.pl

K-17

BRANŻA	KONSTRUKCJA	1:25	31 SIERPIEŃ 2013
STADIUM DOK.	PROJEKT BUDOWLANY	SKALA	DATA
OBIEKT	BUDYNEK ŚWIETLICY W KACINIE Kicin, ul. Nowe Osiedle, działka ewid. nr 81/5, ark. 4, gm. Czerwonak		
TEMAT	Projekt budynku świetlicy z zagospodarowaniem terenu - "Centrum wsi Kicin"		
TYTUŁ BRANŻUKU	POZ. B2 - BELKA ŻELBETOWA		
Specjalność konstrukcyjno-budowlana do projektowania bez ograniczeń			
PROJEKTOWAŁ:	mgr inż. Marcin Boks	WKP/0258/POK/11	
SPRAWDZIŁ:	mgr inż. Paweł Frąckowiak	WKP/0274/PIK/11	
	INŻ. NAZWIŚCIO	NR UPRAWNIENIA	DATA PODPISU