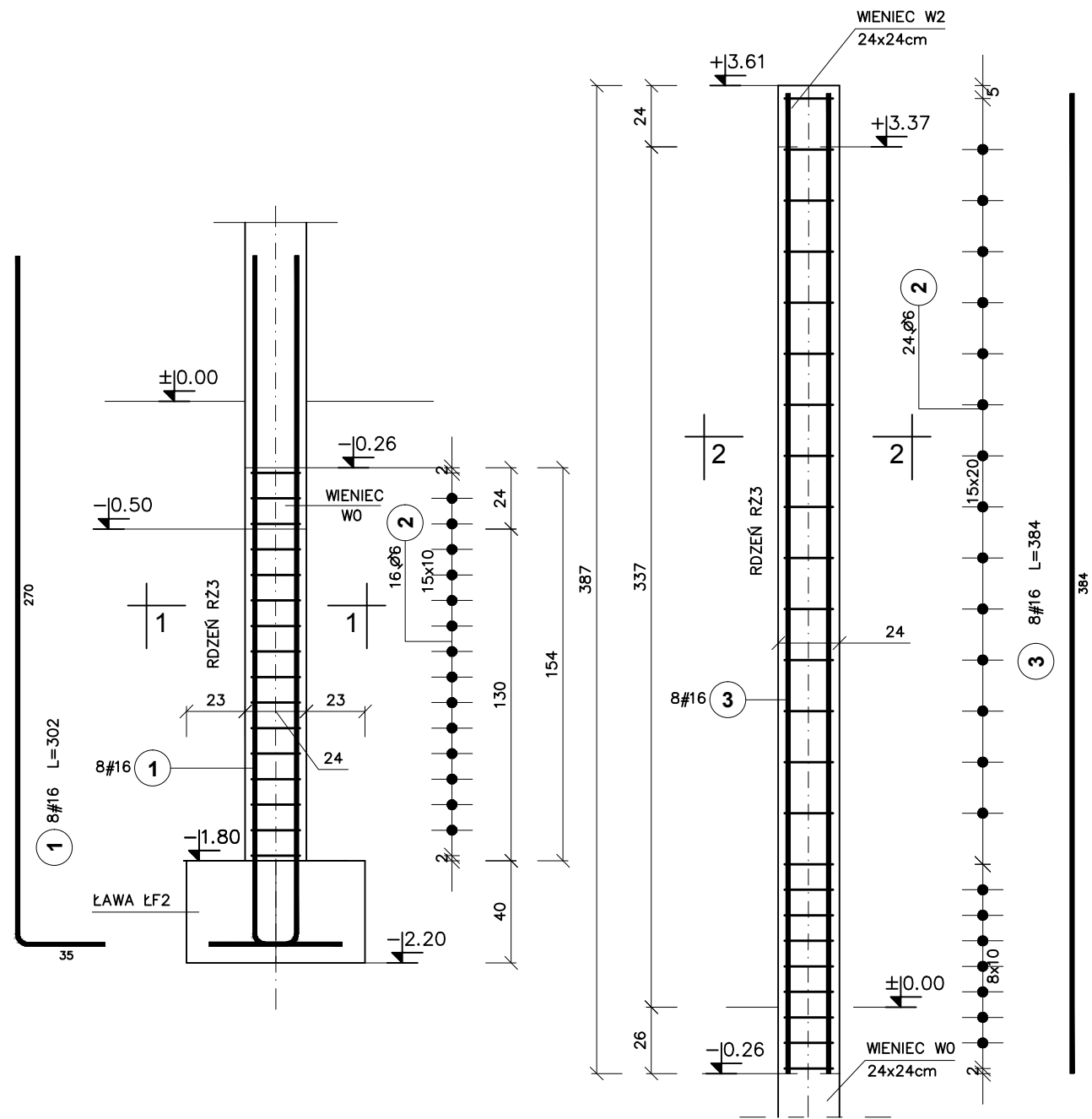
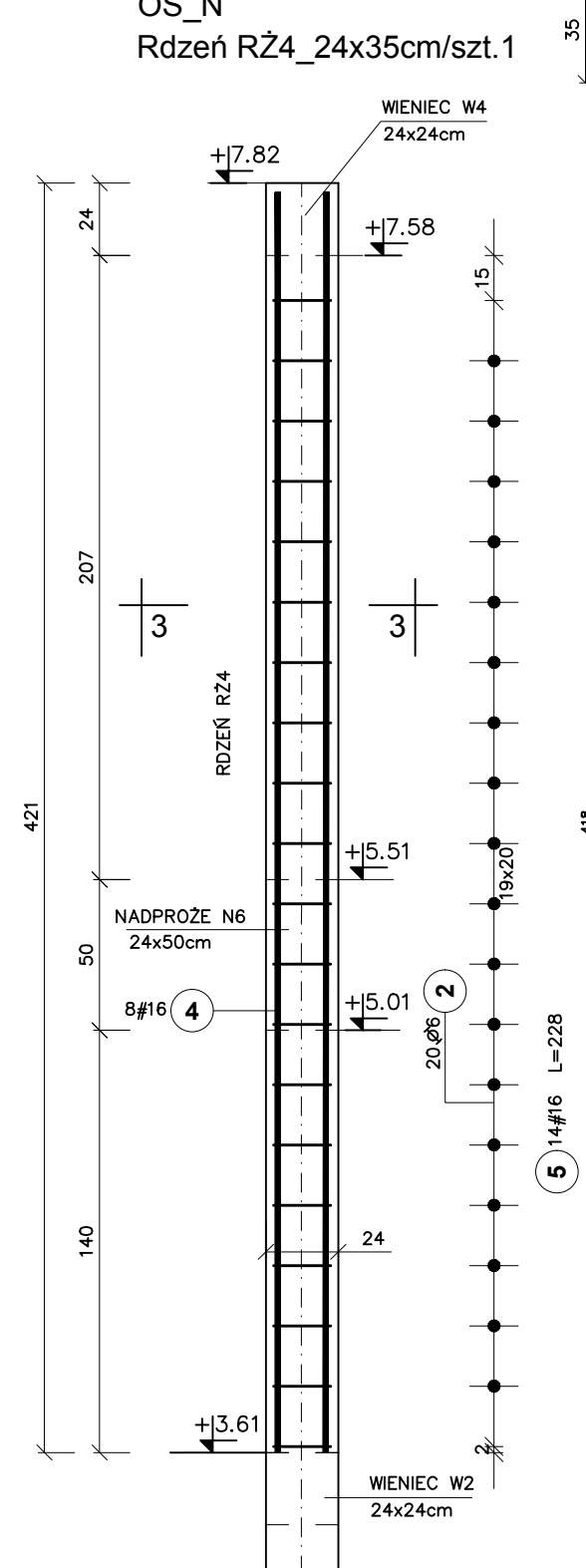


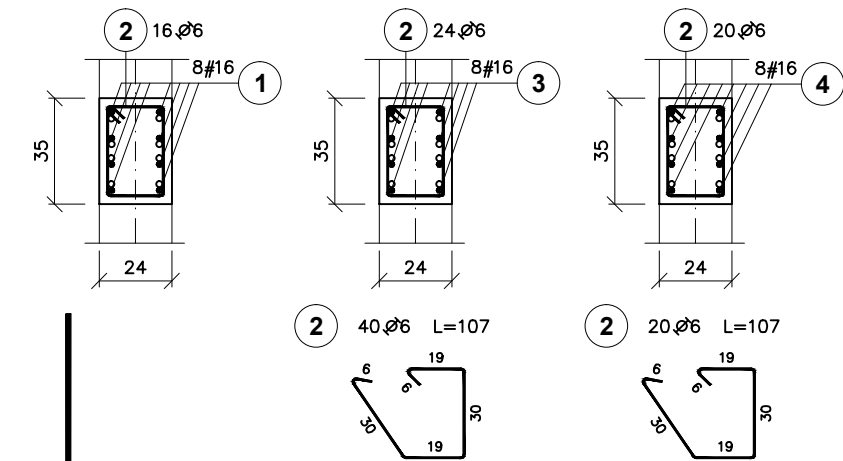
OŚ\_N  
Rdzeń RZ3\_24x35cm/szt.2



OŚ\_N  
Rdzeń RZ4\_24x35cm/szt.1



PRZEKRÓJ 1-1 PRZEKRÓJ 2-2 PRZEKRÓJ 3-3



Zestawienie stali

Poz.	Stal		Długość (cm)	Liczba			Długość łączna (m)	
	Ø	#		w elemencie	elementów	ogółem	A-I Ø 6	A-IIIIN # 16
1	16	16	302	8	2	16		48.32
2	6		107			100	107.00	
3	16		384	8	2	16		61.44
4	16		418	8	1	8		33.44
Długość wg średnic (m)							107.00	143.20
Masa 1 m pręta (kg/m)							0,22	1,58
Masa łączna wg średnic (kg)							23,75	226,26
Masa łączna wg gatunku stali (kg)							23,75	226,26
Ogółem (kg)								250,01

**RDZENIE:**  
**BETON C20/25**  
**OTULINA 2,5CM**  
**STAL A-IIIIN/RB500/**  
**STAL A-I/St3S-b/**  
**WYMIARY W CM**

GPVT PRACOWNIA ARCHITEKTONICZNA S.C.  
UL. PAMIĄTKOWA 2/37, 61-512 POZNAŃ  
Tel \Fax 61 22 48 120 , e-mail: biuro@gpvt.pl

Numer umowy:	Branża: KONSTRUKCYJNA	Stadium dokumentacji:	BUDOWLANO-WYKONAWCZY
Investor:	URZĄD GMINY CZERWONAK UL. ŹRÓDLANA 39, 62-004 CZERWONAK		
Nazwa inwestycji:	BUDOWA HALI SPORTOWEJ PRZY SZKOLE PODSTAWOWEJ W OWIŃSKACH		
Lokalizacja inwestycji:	DZIAŁKA NR 191/4 OWIŃSKA		
Projektował:	inż. Sebastian Sakowski	upr. nr WAW/0046/POOK/10	
Sprawił:	mgr inż. Zbigniew Wojciechowski	upr. nr 202/89/OL	
Treść rysunku:	RDZEŃ RZ3 i RZ4		
Data rozpoczęcia projektu:	Rysunek sporządził:	Data	Nr rysunku
Ostatnia modyfikacja:		10,2015	K-12
Skala 1:25			

UWAGA! PROJEKT KONSTRUKCJI ROZPATRYWAĆ ŁĄCZNIE Z PROJEKTAMI BRANŻOWYMI  
© Wszelkie prawa zastrzeżone. Powielanie lub wykorzystywanie nieopodług zezwoleniem bez zgody właściciela dokumentacji inżynierskiej