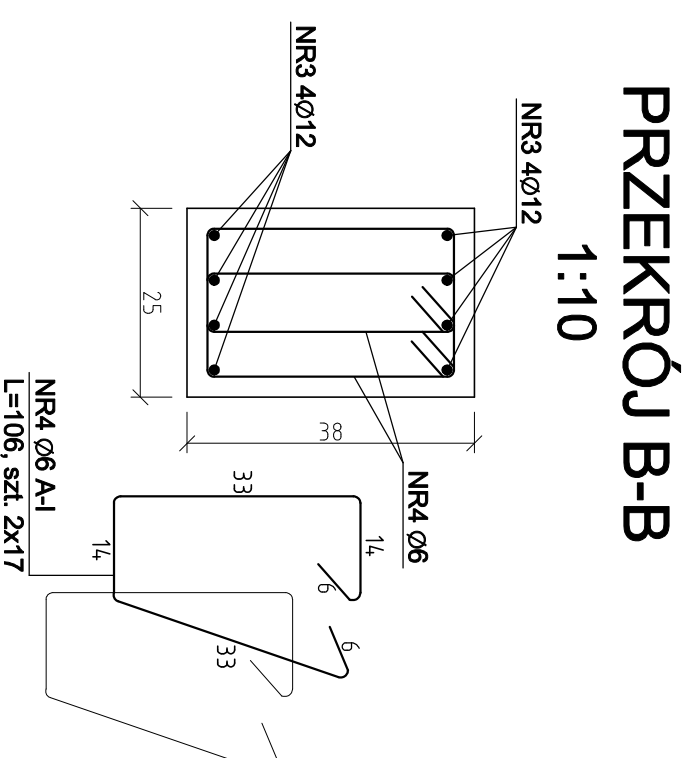
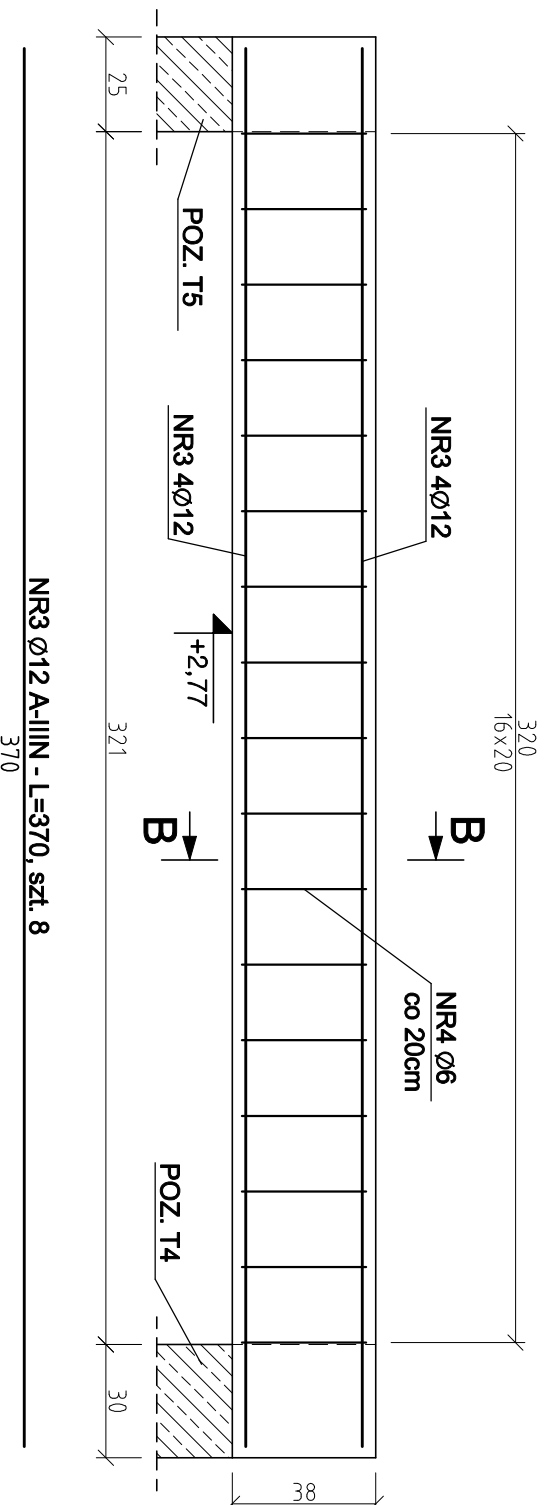


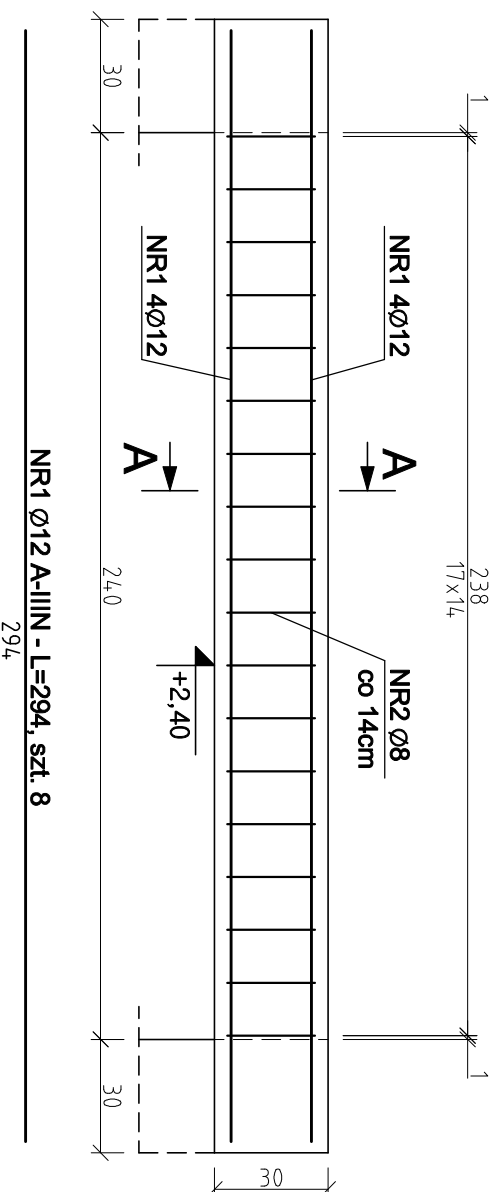
# POZ. B6 - BELKA ŻELBET. SZT.1

## 1:20



# POZ. B5 - BELKA ŻELBET. SZT.2

## 1:20



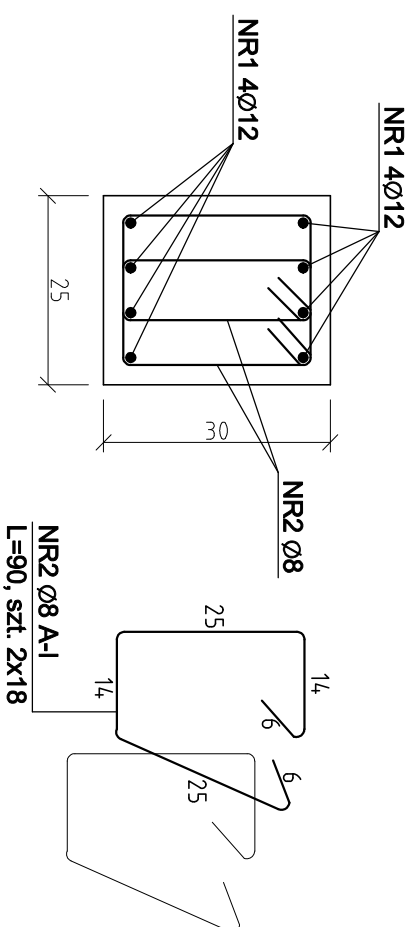
### ZESTAWIENIE STALI (POZ. B6)

NR PRĘTA	ŚREDNICA [mm]	DŁUGOŚĆ [cm]	LICZBA SZTUK	DŁUGOŚĆ ŁĄCZNA [m]	
				A-I	A-IIIIN
3	12	370	8		29,6
4	6	106	34		36,04
DŁUGOŚĆ RAZEM [m]					29,6
MASA JEDNOSTKOWA [kg/m]					0,222
MASA [kg]					8,0
MASA OGÓŁEM [kg]					34,28
WYKONAŁ x1 [kg]					34,28

**UWAGI:**  
 -PRZED PRZYSTĄPIENIEM DO PRAC WSZYSTKIE WMIARY  
 -SPRAWDZIĆ NA BUDOWIE;  
 -ROZPATRYWAĆ ŁĄCZNIE Z ARCHITEKTURĄ, PROJEKTAMI  
 BRANŻOWYMI ORAZ RYSUNKAMI POZOSTYCH ELEMENTÓW  
 KONSTRUKCJI;

# PRZEKRÓJ A-A

## 1:10



### ZESTAWIENIE STALI (POZ. B5)

NR PRĘTA	ŚREDNICA [mm]	DŁUGOŚĆ [cm]	LICZBA SZTUK	DŁUGOŚĆ ŁĄCZNA [m]	
				A-I	A-IIIIN
1	12	294	8		23,52
2	8	90	36		32,4
DŁUGOŚĆ RAZEM [m]					23,52
MASA JEDNOSTKOWA [kg/m]					0,394
MASA [kg]					12,77
MASA OGÓŁEM [kg]					20,89
WYKONAŁ x2 [kg]					33,66
WYKONAŁ x2 [kg]					67,32

BETON: C20/25  
 STAL: A-IIIIN (RB 500W), A-I

# QUATTRO

61-659 Poznań,  
 ul. Brzostkiewicza 4  
 tel.: 0 91 780 380  
 www.quattroprojekt.pl

**K-19**  
 31 SIERPIEŃ 2013

BRANŻA	KONSTRUKCJA	1:20	31 SIERPIEŃ 2013
STALUJARZ	PROJEKT BUDOWLANY	SKALA	DATA
OBIEKT	BUDYNEK ŚWIETLIŁCY W KACINIE Kichn, ul. Nowe Osiedle, działka ewid. nr 81/5, ark. 4, gm. Czerwonak		
TEMAT	Projekt budynku świetlicy z zagospodarowaniem terenu - "Centrum wsi Kichn"		
TYTUŁ BRANŻUKU	POZ. B5 i POZ. B6 - BELKI ŻELBETOWE		
Specjalność konstrukcyjno-budowlana do projektowania bez ograniczeń			
PROJEKTOWAŁ:	mgr inż. Marcin Boks	WKP/0258/POK/11	
SPRAWDZIŁ:	mgr inż. Paweł Frąckowiak	WKP/0274/PIK/11	
	inż. Nazwisko	NR UPRAWNIENIA	DATA PODPISU