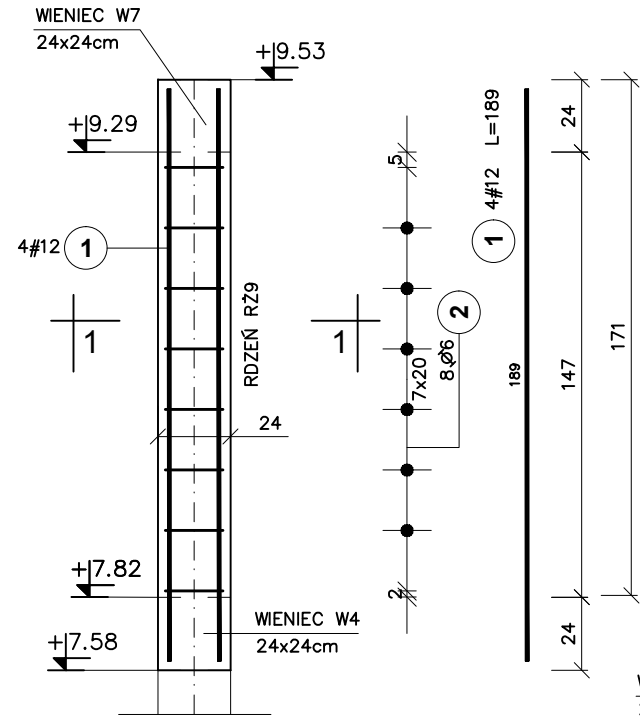
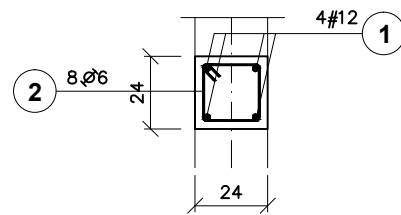


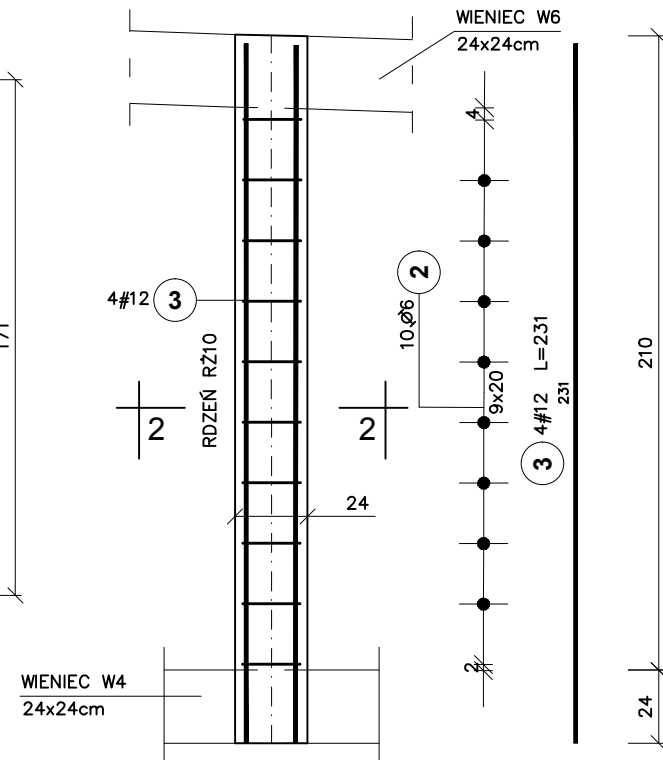
OŚ_N
Rdzeń RŻ9_24x24cm/szt.11



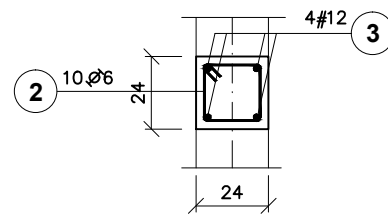
PRZEKRÓJ 1-1



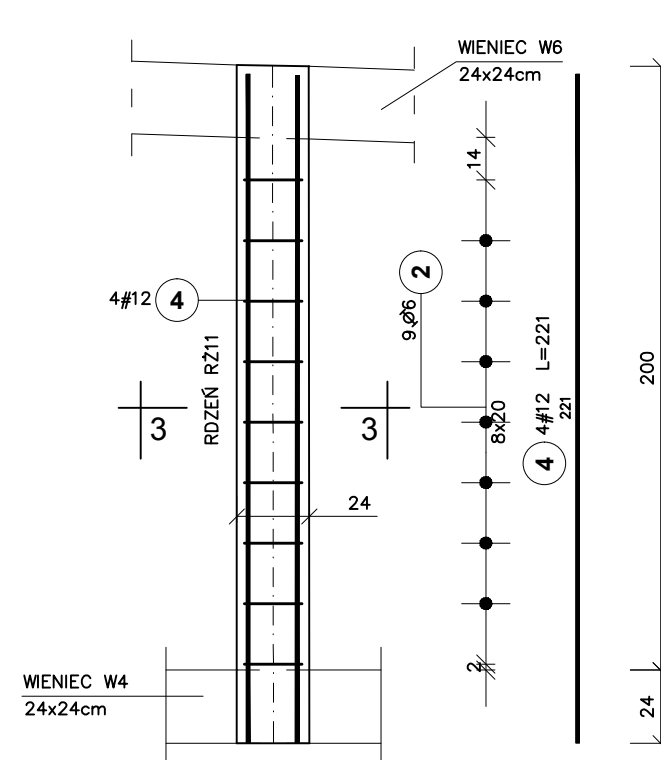
Rdzeń RŻ10_24x24cm/szt.14



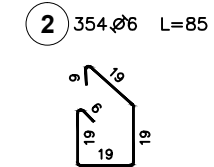
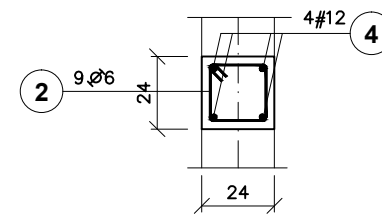
PRZEKRÓJ 2-2



Rdzeń RŻ11_24x24cm/szt.14



PRZEKRÓJ 3-3



Zestawienie stali

Poz.	Stal		Długość (cm)	Liczba			Długość łączna (m)		
	Ø	#		w elemencie	elementów	ogółem	A-I	A-IIIIN	
							Ø 6	# 12	
1		12	189	4	11	44		83.16	
2	6		85			354		300.90	
3		12	231	4	14	56		129.36	
4		12	221	4	14	56		123.76	
Długość wg średnic (m)							300.90	336.28	
Masa 1 m pręta (kg/m)							0,22	0,89	
Masa łączna wg średnic (kg)							66,80	298,62	
Masa łączna wg gatunku stali (kg)							66,80	298,62	
Ogółem (kg)								365,42	

RDZENIE:
BETON C20/25
OTULINA 2,5CM
STAL A-IIIIN/RB500/
STAL A-I/St3S-b/
WYMIARY W CM

GPVT PRACOWNIA ARCHITEKTONICZNA S.C.
UL. PAMIĄTKOWA 2/37, 61-512 POZNAŃ
Tel \Fax 61 22 48 120, e-mail: biuro@gpvt.pl

Numer umowy:	Branża:	KONSTRUKCYJNA	Stadium dokumentacji:	BUDOWLANO-WYKONAWCZY
Investor:	URZĄD GMINY CZERWONAK UL. ŻRÓDLANA 39, 62-004 CZERWONAK			
Nazwa inwestycji:	BUDOWA HALI SPORTOWEJ PRZY SZKOLE PODSTAWOWEJ W OWIŃSKACH			
Lokalizacja inwestycji:	DZIAŁKA NR 191/4 OWIŃSKA			
Projektował:	inż. Sebastian Sakowski	upr. nr WAW/0046/POK/10		
Sprawił:	mgr inż. Zbigniew Wojciechowski	upr. nr 202/89/OL		
Treść rysunku:	RDZEŃ RŻ9, RŻ10, RŻ11			
Data rozpoczęcia projektu:	Rysunek sporządził:	Data	Nr rysunku	Skala
Ostatnia modyfikacja:		10.2015	K-13.1	1:25

UWAGA! PROJEKT KONSTRUKCJI ROZPATRYWAĆ ŁĄCZNIE Z PROJEKTAMI BRANŻOWYMI
© Wszelkie prawa zastrzeżone. Powielanie lub wykorzystywanie nieopodpisane przez właściciela dokumentacji zabronione