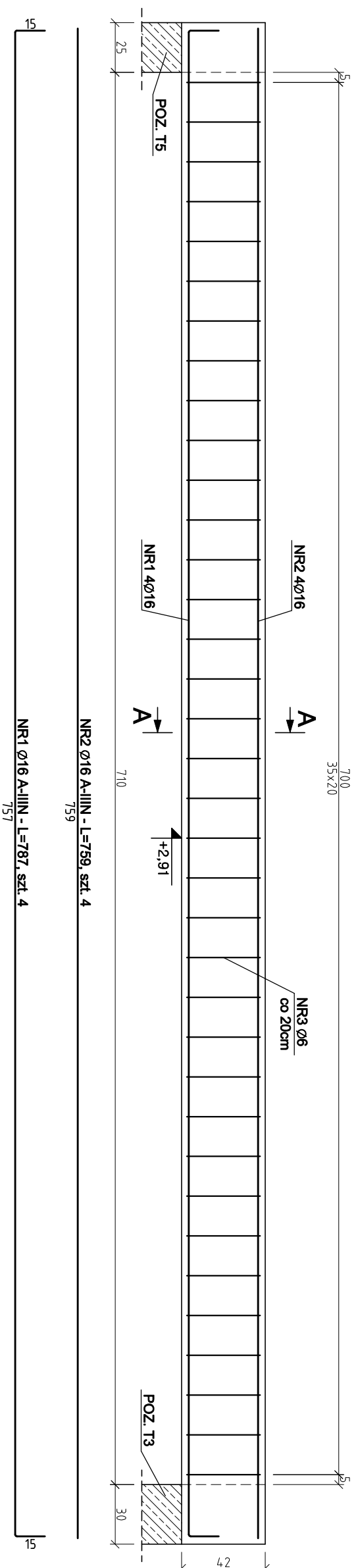


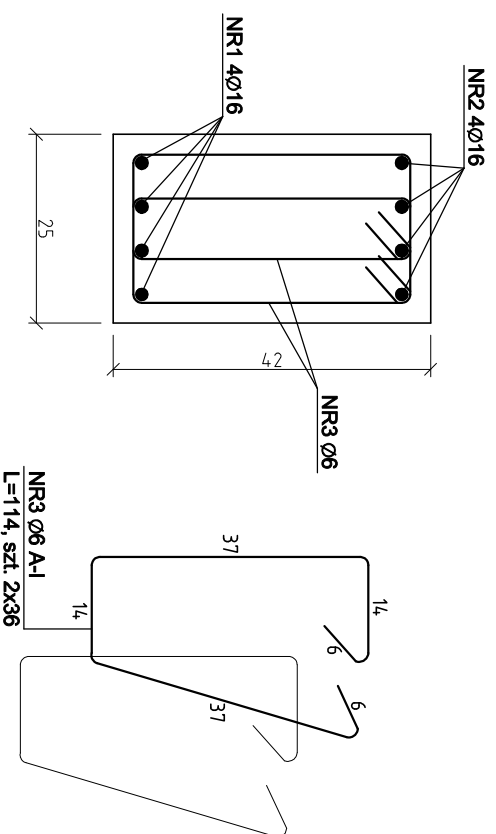
POZ. B7 - BELKA ŻELBET. SZT. 1

1:25



PRZEKRÓJ A-A

1:10



ZESTAWIENIE STALI

NR	ŚREDNICA [mm]	DŁUGOŚĆ [cm]	LICZBA SZTUK	DŁUGOŚĆ ŁĄCZNA [m]	
				A-I	A-IIIIN
1	16	787	4	Ø16	Ø16
2	16	759	4		31,48
3	6	114	72		30,36
DŁUGOŚĆ RAZEM [m]					82,08
MASA JEDNOSTKOWA [kg/m]					61,84
MASA [kg]					0,222
MASA OGÓŁEM [kg]					1,578
MASA OGÓŁEM [kg]					18,22
MASA OGÓŁEM [kg]					97,58
WYKONAĆ x1 [kg]					115,8
WYKONAĆ x1 [kg]					115,8

UWAGI:
-PRZED PRZYSTĄPIENIEM DO PRAC WSZYSTKIE WYMIARY
SPRAWDZIĆ NA BUDOWIE;
-ROZPATRYWAĆ ŁĄCZNIE Z ARCHITEKTURĄ, PROJEKTAMI
BRANŻOWYMI ORAZ RYSUNKAMI POZOLYCH ELEMENTÓW
KONSTRUKCJI;

BETON: C20/25
STAL: A-IIIIN (RB 500W), A-I

QUATTRO

61-659 Poznań,
ul. Brzostkiewicza 4
tel.: 0 501 780 389
www.quattroprojekt.pl

K-20

BRANŻA	KONSTRUKCJA	1:25	31 SIERPIEŃ 2013
STADIUM DOK.	PROJEKT BUDOWLANY	SKALA	DATA
OBIEKT	BUDYNEK ŚWIETLICY W KICINIE Kicin, ul. Nowe Osiedle, działka ewid. nr 81/5, ark. 4, gm. Czerwonak		
TEMAT	Projekt budynku świetlicy z zagospodarowaniem terenu - "Centrum wsi Kicin"		
TYTUŁ RYSUNKU	POZ.B7 - BELKA ŻELBETOWA		
Specjalność konstrukcyjno-budowlana do projektowania bez ograniczeń			
PROJEKTOWAŁ:	mgr inż. Marcin Boks	WKP/0258/POK/11	
SPRAWDZIŁ:	mgr inż. Paweł Frąckowiak	WKP/0274/PP/OK/11	
	IMIĘ NAZWISKO	NR UPRAWNIENIA	DATA PODPISU