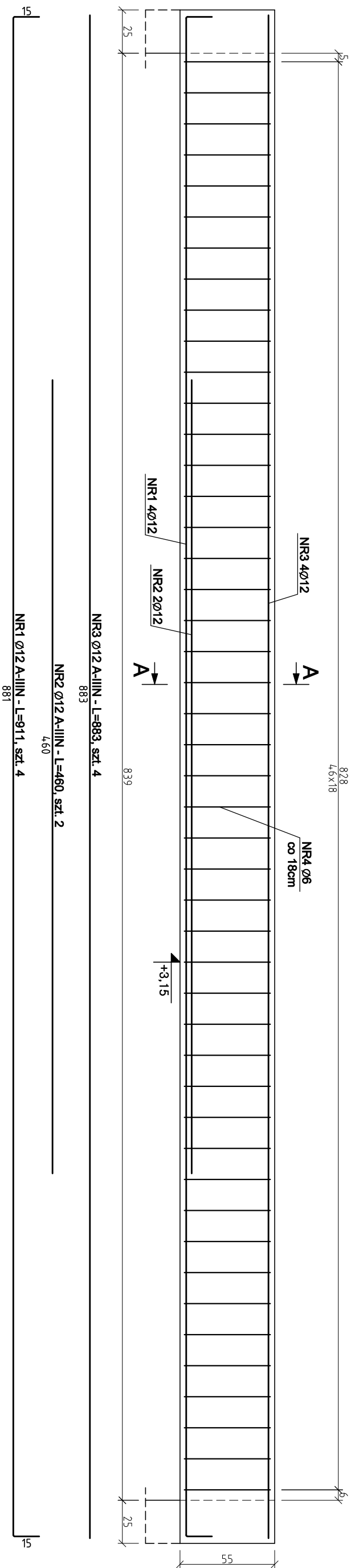


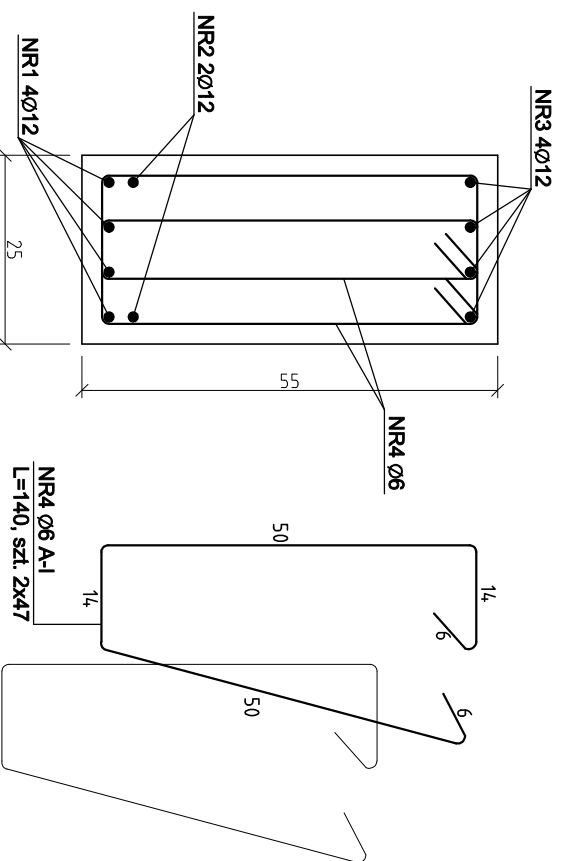
# POZ. B8 - BELKA ŻELBET. SZT.1

## 1:25



## PRZEKRÓJ A-A

### 1:10



## ZESTAWIENIE STALI

NR	ŚREDNICA [mm]	DŁUGOŚĆ [cm]	LICZBA SZTUK	DŁUGOŚĆ ŁĄCZNA [m]	
				A-I	A-IIIIN
1	12	911	4	Ø12	36,44
2	12	460	2		9,2
3	12	883	4		35,32
4	6	140	94		131,6
DŁUGOŚĆ RAZEM [m]					131,6
MASA JEDNOSTKOWA [kg/m]					0,222
MASA [kg]					29,22
MASA OGÓŁEM [kg]					101,11
WYKONAC x1 [kg]					101,11

**UWAGI:**  
 -PRZED PRZYSTĄPIENIEM DO PRAC WSZYSTKIE WYMIARY  
 SPRAWDZIĆ NA BUDOWIE;  
 -ROZPATRYWAĆ ŁĄCZNIE Z ARCHITEKTURĄ, PROJEKTAMI  
 BRANŻOWYMI ORAZ RYSUNKAMI POZOLYCH ELEMENTÓW  
 KONSTRUKCJI;

**BETON: C20/25**  
**STAL: A-IIIIN (RB 500W), A-I**

# QUATTRO

61-659 Poznań,  
 ul. Bracka 4  
 tel.: 0 501 780 389  
 www.quattroprojekt.pl

**K-21**  
 Rys. 8.3

BRANŻA	KONSTRUKCJA	1:25	31 SIERPIEŃ 2013
STADIUM DOK.	PROJEKT BUDOWLANY	SKALA	DATA
OBIEKT	BUDYNEK ŚWIETLICY W KACINIE Kacin, ul. Nowe Osiedle, działka ewid. nr 81/5, ark. 4, gm. Czerwonak		
TEMAT	Projekt budynku świetlicy z zagospodarowaniem terenu - "Centrum wsi Kacin"		
TYTUŁ RYSUNKU	POZ.B8 - BELKA ŻELBETOWA		
Specjalność konstrukcyjno-budowlana do projektowania bez ograniczeń			
PROJEKTOWAŁ:	mgr inż. Marcin Boks	WKP/0258/POK/11	
SPRAWDZIŁ:	mgr inż. Paweł Frąckowiak	WKP/0274/PIK/11	
	IMIĘ NAZWISKO	NR UPRAWNIEN.	DATA PODPIS.