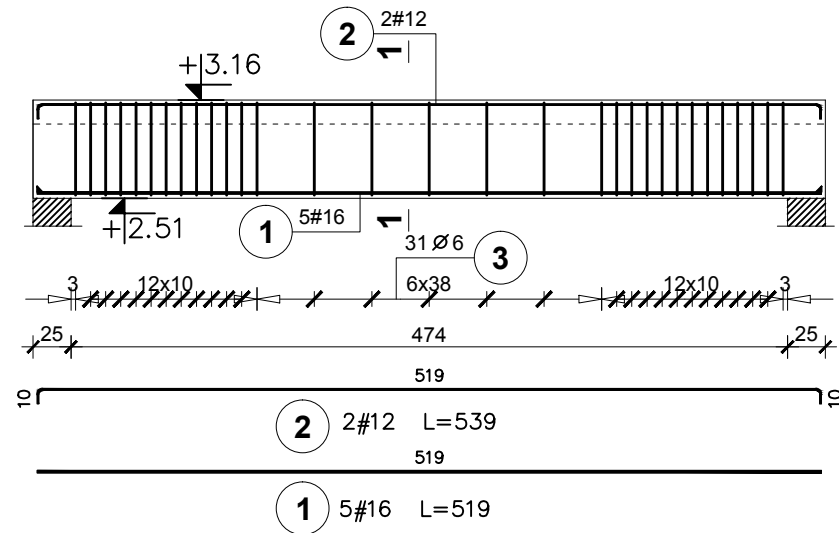
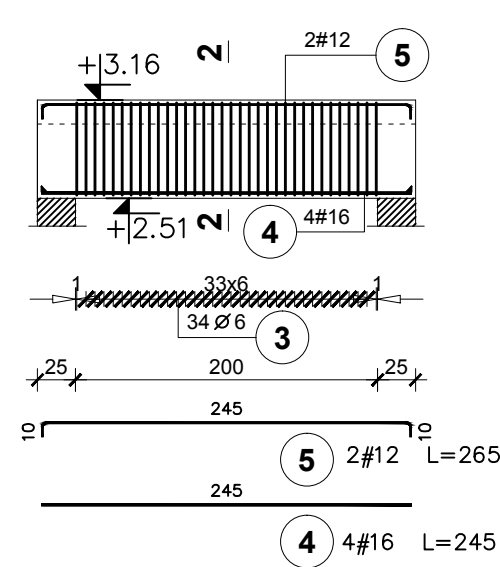


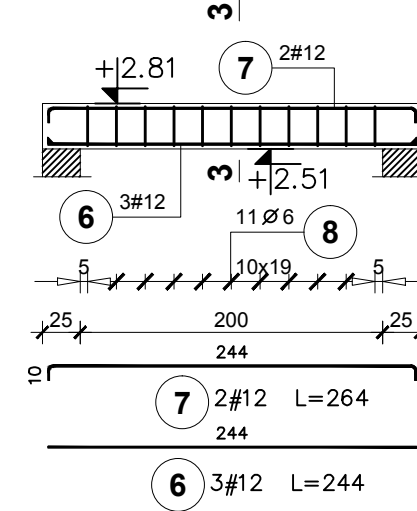
NADPROŻE N1-24x65cm/ szt.2/ skala 1:50



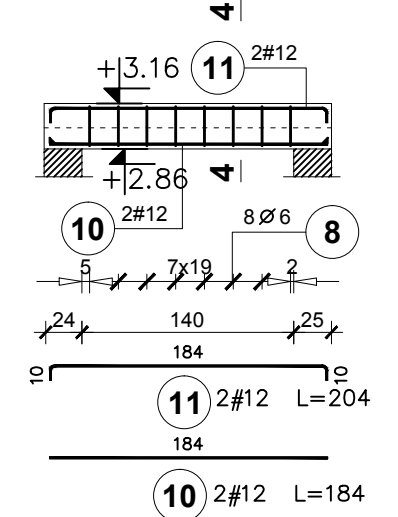
NADPROŻE N2-24x65cm/ szt.1/ skala 1:50



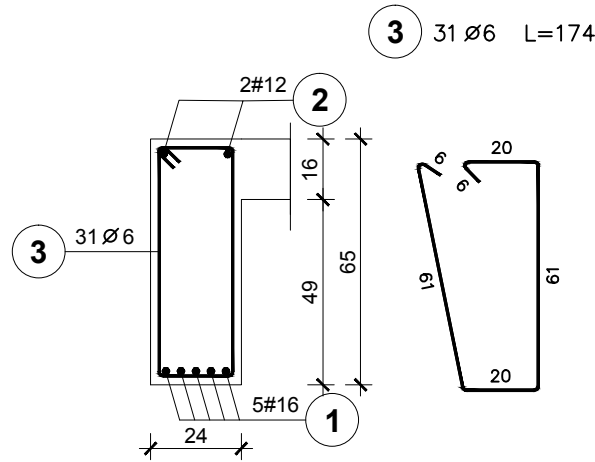
NADPROŻE N3-24x30cm szt.3/ skala 1:50



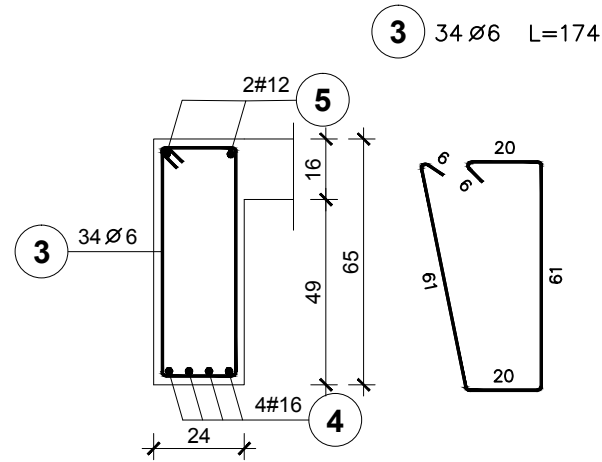
NADPROŻE N4-24x30cm szt.2/ skala 1:50



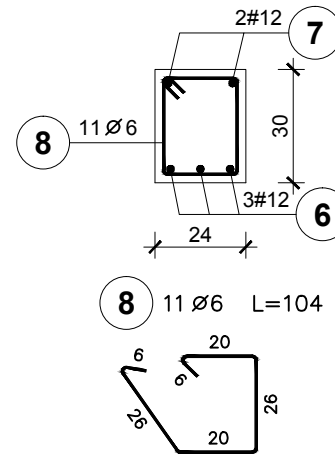
1-1 1:20



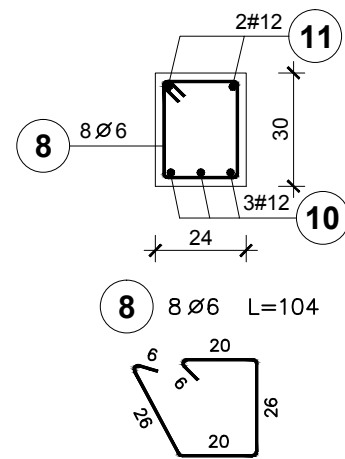
2-2 1:20



3-3 1:20



4-4 1:20



BETON C20/25  
 STAL A-IIIIN /RB500W/  
 STAL A-I /St3S-b)  
 OTULINA 2CM

Poz.	Stal		Długość (cm)	ogółem	Długość łączna (m)		
	A-I	A-IIIIN			Ø 6	# 12	# 16
	1		16	519	10		
2		12	539	4		21.56	
3	6		174	96	167.04		
4		16	245	4			9.80
5		12	265	2		5.30	
6		12	244	9		21.96	
7		12	264	6		15.84	
8	6		104	49	50.96		
10		12	184	4		7.36	
11		12	204	4		8.16	
Długość wg średnic (m)					218.00	80.18	61.70
Masa 1 m pręta (kg/m)					0,22	0,89	1,58
Masa łączna wg średnic (kg)					48,40	71,20	97,49
Masa łączna wg gatunku stali (kg)					48,40	168,69	
Ogółem (kg)						217,08	

ZESTAWIENIE NADPROŻY PREFABRYKOWANYCH I STALOWYCH

Nazwa elementu	Profil	Liczba[szt.]
NADPROŻE L19	L19/150-N	18
NADPROŻE L19	L19/180-N	2
NADPROŻE L19	L19/240-N	4
CEOWNIK STALOWY C180	L=190cm	2

GPVT PRACOWNIA ARCHITEKTONICZNA S.C.  
 UL. PAMIĄTKOWA 2/37, 61-512 POZNAŃ  
 Tel \Fax 61 22 48 120, e-mail: biuro@gpvt.pl

Numer umowy:	Branża: KONSTRUKCYJNA	Stadium dokumentacji:	BUDOWLANO-WYKONAWCZY
Investor:	URZĄD GMINY CZERWONAK UL. ŹRÓDLANA 39, 62-004 CZERWONAK		
Nazwa inwestycji:	BUDOWA HALI SPORTOWEJ PRZY SZKOLE PODSTAWOWEJ W OWIŃSKACH		
Lokalizacja inwestycji:	DZIAŁKA NR 191/4 OWIŃSKA		
Projektował:	inż. Sebastian Sakowski	upr. nr WAW/0045/POK/10	
Sprawił:	mgr inż. Zbigniew Wojciechowski	upr. nr 202/08/DL	
Treść rysunku:	NADPROŻE N1, N2, N3, N4		
Data rozpoczęcia projektu:	Rysunek sporządził:	Data	Nr rysunku
Ostatnia modyfikacja:		10.2015	K-14
Skala: 1:50/1:20			

UWAGA! PROJEKT KONSTRUKCJI ROZPATRYWAĆ ŁĄCZNIE Z PROJEKTAMI BRANŻOWYMI  
 © Wszelkie prawa zastrzeżone. Powielanie lub wykorzystywanie niegodne z przeznaczeniem bez zgody właściciela dokumentacji zabronione