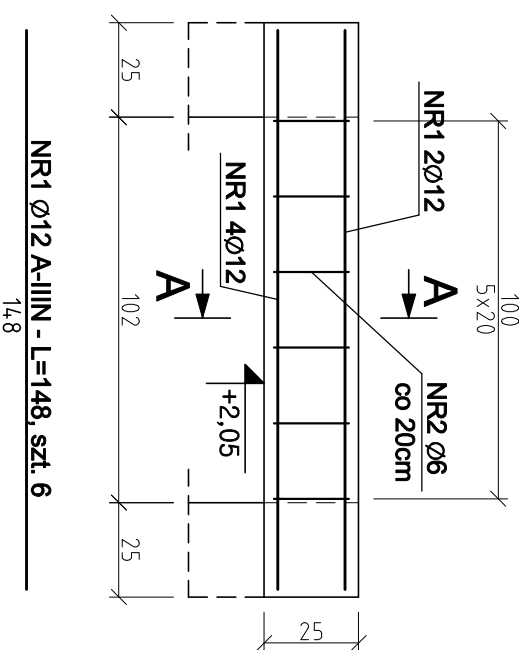


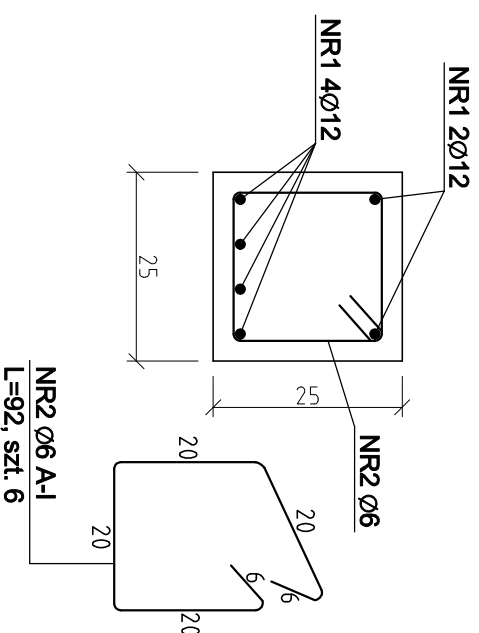
POZ. N1 - NADPROŻE ŻELBET. SZT.1

1:20



PRZEKRÓJ A-A

1:10



ZESTAWIENIE STALI (POZ. N1)

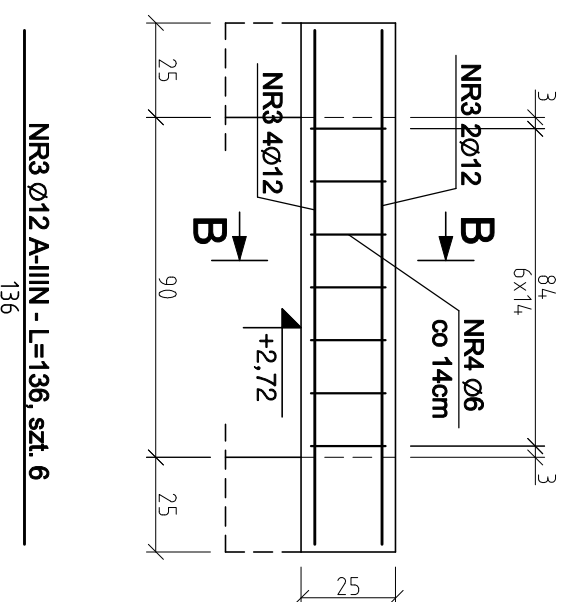
| NR | ŚREDNICA [mm] | DŁUGOŚĆ [cm] | LICZBA SZTUK | DŁUGOŚĆ ŁĄCZNA [m] | |
|-------------------------|---------------|--------------|--------------|--------------------|---------|
| | | | | A-I | A-IIIIN |
| 1 | 12 | 148 | 6 | | 8,88 |
| 2 | 6 | 92 | 6 | 5,52 | |
| DŁUGOŚĆ RAZEM [m] | | | | 5,52 | 8,88 |
| MASA JEDNOSTKOWA [kg/m] | | | | 0,222 | 0,888 |
| MASA [kg] | | | | 1,23 | 7,89 |
| MASA OGÓŁEM [kg] | | | | 9,12 | |
| WYKONAĆ x1 [kg] | | | | 9,12 | |

ZESTAWIENIE STALI (POZ. N2)

| NR | ŚREDNICA [mm] | DŁUGOŚĆ [cm] | LICZBA SZTUK | DŁUGOŚĆ ŁĄCZNA [m] | |
|-------------------------|---------------|--------------|--------------|--------------------|---------|
| | | | | A-I | A-IIIIN |
| 3 | 12 | 136 | 6 | | 8,16 |
| 4 | 6 | 92 | 7 | 6,44 | |
| DŁUGOŚĆ RAZEM [m] | | | | 6,44 | 8,16 |
| MASA JEDNOSTKOWA [kg/m] | | | | 0,222 | 0,888 |
| MASA [kg] | | | | 1,43 | 7,25 |
| MASA OGÓŁEM [kg] | | | | 8,68 | |
| WYKONAĆ x2 [kg] | | | | 17,36 | |

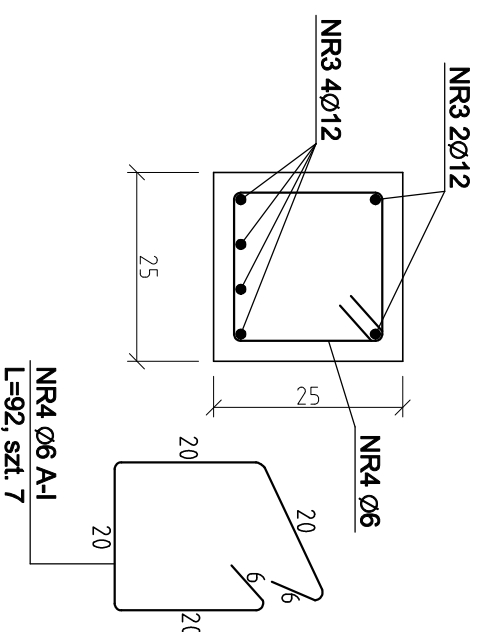
POZ. N2 - NADPROŻE ŻELBET. SZT.2

1:20



PRZEKRÓJ B-B

1:10



UWAGI:

–PRZED PRZYSTĄPIENIEM DO PRAC WSZYSTKIE WYMIARY
SPRAWDZIĆ NA BUDOWIE;
–ROZPATRYWAĆ ŁĄCZNIE Z ARCHITEKTURĄ, PROJEKTAMI
BRANŻOWYMI ORAZ RYSUNKAMI POZOLYCH ELEMENTÓW
KONSTRUKCJI;

BETON: C20/25
STAL: A-IIIIN (RB 500W), A-I

QUATTRO

61-659 Poznań,
ul. Brzostkiewicza 4
tel.: 0 501 780 389
www.quattroprojekt.pl

K-22

| BRANŻA | KONSTRUKCJA | 1:20 | 31 SIERPIEŃ 2013 |
|---|--|-----------------|------------------|
| STADIUM ROZ. | PROJEKT BUDOWLANY | SKALA | DATA |
| OBJEKT | BUDYNEK ŚWIETLICY W KACINIE Klein, ul. Nowe Osiedle, działka ewid. nr 81/5, ark. 4, gm. Czerwonak | | |
| TEMAT | Projekt budynku świetlicy z zagospodarowaniem terenu - "Centrum wsi Klein" | | |
| Tytuł rysunku | POZ. N1 i POZ. N2 - NADPROŻA ŻELBETOWE | | |
| Specjalność konstrukcyjno-budowlana do projektowania bez ograniczeń | | | |
| PROJEKTOWA: | mgr inż. Marcin Boks | WKP/0258/POK/11 | |
| SPRAWDZIŁ: | mgr inż. Paweł Frąckowiak | WKP/0274/PIK/11 | |
| | IMIĘ NAZWISKO | NR UPRAWNIEN. | DATA POPIS |