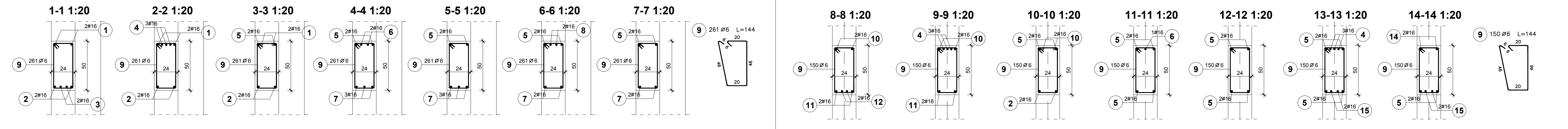
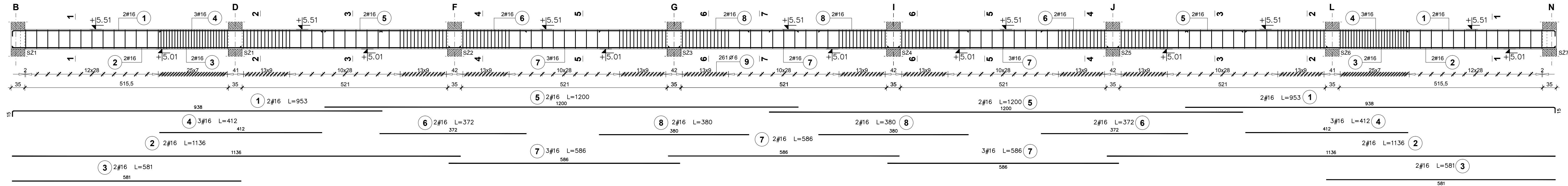
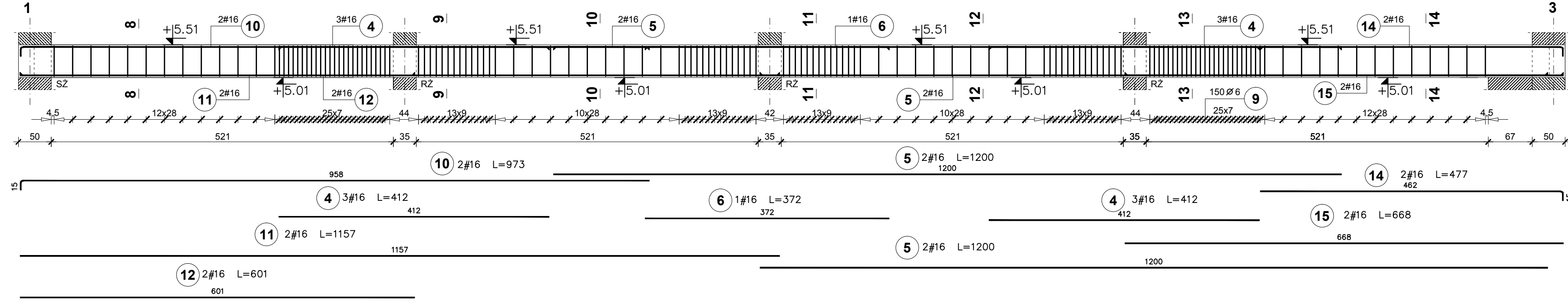


NADPROŻE N5-24x50cm/ szt.2/ skala 1:50



NADPROŻE N6-24x50cm/ szt.2/ skala 1:50



ZESTAWIENIE STALI					
Poz.	Stal		Długość (cm)	Długość łączna (m)	
	Ø	#		ogółem	A-I
	A-I	A-IIIN		Ø 6	# 16
1	16		953	8	76.24
2	16		1136	8	90.88
3	16		581	8	46.48
4	16		412	24	98.88
5	16		1200	16	192.00
6	16		372	10	37.20
7	16		586	16	93.76
8	16		380	8	30.40
9	6		144	822	1183.68
10	16		973	4	38.92
11	16		1157	4	46.28
12	16		601	4	24.04
14	16		475	4	19.00
15	16		668	4	26.72
Długość wg średnic (m)				1183.68	820.80
Masa 1 m pręta (kg/m)				0,22	1,58
Masa łączna wg średnic (kg)				262,78	1296,86
Masa łączna wg gatunku stali (kg)				262,78	1296,86
Ogółem (kg)				1559,64	

BETON C20/25
STAL A-IIIN /RB500W/
STAL A-I /St3S-b)
OTULINA 2,0CM

GPVT PRACOWNIA ARCHITEKTONICZNA S.C.
UL. PAMIĄTKOWA 2/37, 61-512 POZNAŃ
Tel/Fax 61 22 48 120, e-mail: biuro@gpvt.pl

Numer umowy:	Brand:	KONSTRUKCYJNA	Stadium dokumentacji:	BUDOWANO-WYKONAWCZY
Investor:	URZĄD GMINY CZERWONAK UL. ŻRÓDLANA 39, 62-004 CZERWONAK			
Nazwa inwestycji:	BUDOWA HALLI SPORTOWEJ PRZY SZKOLE PODSTAWOWEJ W OWIŃSKACH			
Lokalizacja inwestycji:	DZIAŁKA NR. 191/4 OWIŃSKA			
Projektant:	inż. Sebastian Sakowski	upr. w 1849/04/POD/13	Pracownik:	
Sprawił:	mgr inż. Zbigniew Wojciechowski	upr. w 302/89/04	Pracownik:	
Tytuł projektu:	NADPROŻE N5 I N6			
Data rozpoczęcia projektu:	Przebieg sporządzył:	Data:	Przebieg:	Skala:
10.2015		10.2015	K-15	1:50/1:20

UWAGA! PROJEKT KONSTRUKCYJNY ROZPATRYWAC ŁĄCZNIE Z PROJEKTAMI BRANŻOWYMI