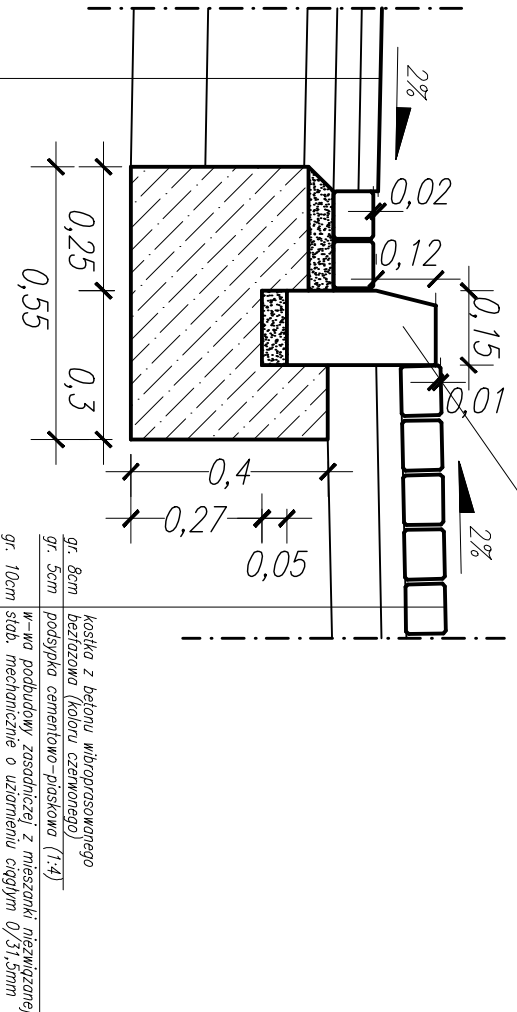


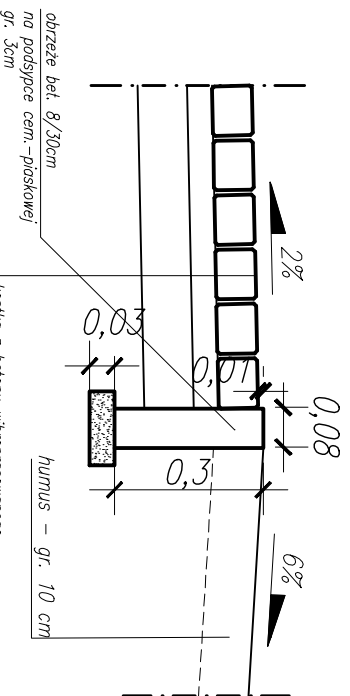
Szczegół konstrukcyjny A

krowężnik typ uliczny 15/30cm
z betonu wibroprasowanego
na podсыpce cem.-piask. gr. 5cm
i ławie z oporem z betonu C12/15



- gr. 4cm w-wa szczerdina z AC 11 S
- gr. 5cm w-wa więźba z AC 16 W
- gr. 6cm w-wa podbudowy zasadniczej z AC 22 P
- gr. 20cm w-wa podbudowy pomocniczej z mieszanki niezwiązanej (kruszywo łamane) słab. mechanicznie o uziarnieniu ciegłym 0/31,5mm
- gr. 15cm w-wa wzmacniająca z mieszanki związanej spoiwem (słab. cementem na miejscu) o $R_m=2,5MPa$
- łącznie gr. 50cm

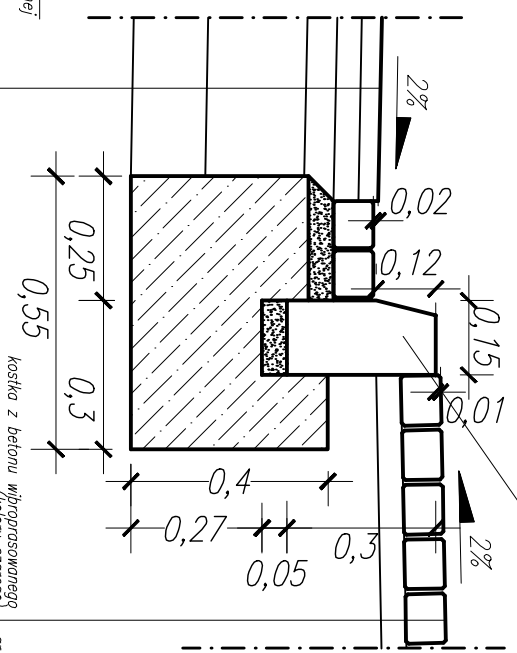
Szczegół konstrukcyjny B



- obrzeże bet. 8/30cm na podсыpce cem.-piaskowej gr. 5cm
- gr. 8cm kostka z betonu wibroprasowanego
- gr. 5cm podсыпка cementowo-piaskowa (1:4)
- gr. 10cm w-wa podbudowy zasadniczej z mieszanki niezwiązanej słab. mechanicznie o uziarnieniu ciegłym 0/31,5mm
- gr. 10cm humus - gr. 10 cm

Szczegół konstrukcyjny A1

krowężnik typ uliczny 15/30cm
z betonu wibroprasowanego
na podсыpce cem.-piask. gr. 5cm
i ławie z oporem z betonu C12/15



- gr. 4cm w-wa szczerdina z AC 11 S
- gr. 5cm w-wa więźba z AC 16 W
- gr. 6cm w-wa podbudowy zasadniczej z AC 22 P
- gr. 20cm w-wa podbudowy pomocniczej z mieszanki niezwiązanej (kruszywo łamane) słab. mechanicznie o uziarnieniu ciegłym 0/31,5mm
- gr. 15cm w-wa wzmacniająca z mieszanki związanej spoiwem (słab. cementem na miejscu) o $R_m=2,5MPa$
- łącznie gr. 50cm

Pracownia Projektowa EKODROGA Robert Sulowski ul. Piłsudskiego 42A 62-404 Czarnków tel. 71 722 51 00 e-mail: robert.sulowski@ekodroga.pl		INWESTOR Gmina Czarnków ul. Żółtosterny 39 62-404 Czarnków	
TEMAT: Budowa połączenia drogowego od skrzyżowania ulic Żółtosterna i Zdroje w Czarnkowie do ul. Nowe Osiedle w Kichnie			
RYTUWAŁ: Szczegóły konstrukcyjne			
STANOWISKO	INGI I NAZWIŚCIE	INŻ LUB INŻYNIER I SPECJALNOŚĆ	DATA
PROJEKTANT	MMR ING. ROBERT SULOWSKI	INŻYNIER/PROJEKTOWA EKODROGA	07.2015
SPRAWZDAWCY	MMR ING. DARIUSZ PRZYBYLAK	INŻYNIER/PROJEKTOWA EKODROGA	07.2015
BRANŻA DROGOWA	STANOWISKO PROJEKTOWA EKODROGA	INŻYNIER	BRANŻA DROGOWA
		NR 5.1	