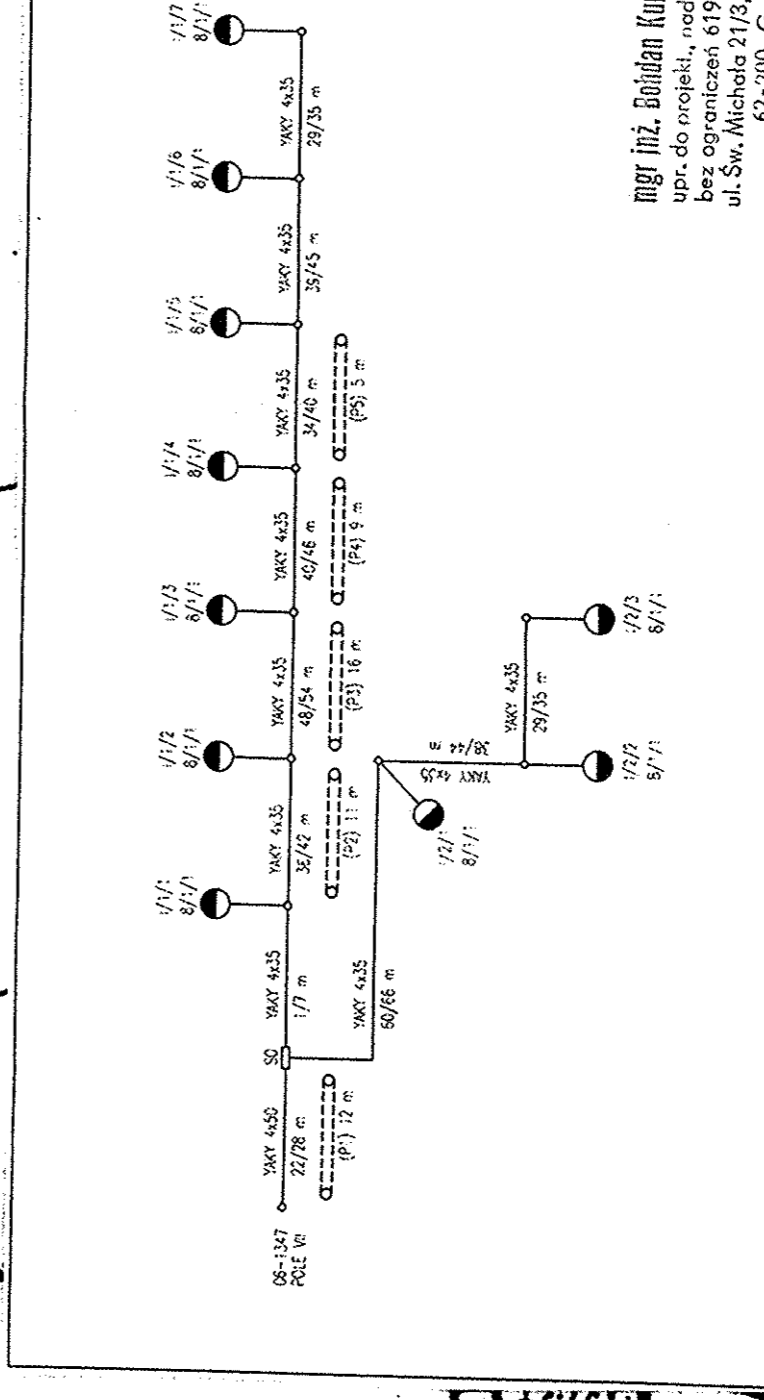


STARSOSTA POZNAŃSKI
 Powiatowy Ośrodek Dokumentacji i Kartograficznej w Poznaniu
 Wskaźnik skrajny: 101-48/2009
 Zam. 10253/2009
 Rgb. Wielkopolska
 Powiat: Poznański
 Obręb: Bolechowo
 Arkusz: 2
 Skala: N4E1-93,N3E1-3
 Stan aktynowy na dzień 25.07.2009 r.

MAPA ZASADNICZA
 Skala 1:500

Wskazywana jest linia w terenie między punktami pomiarowymi, które nie były zgrupowane do punktu pomiarowego. Wskazywana jest linia między punktami pomiarowymi, które nie były zgrupowane do punktu pomiarowego. Wskazywana jest linia między punktami pomiarowymi, które nie były zgrupowane do punktu pomiarowego.



mgr inż. Andrzej Kuczyński Samodzielny
 ul. do m. 100, 62-200 Gniezno
 tel. 061 424 16 99

mgr inż. Dariusz Kuczyński Samodzielny
 ul. do m. 100, 62-200 Gniezno
 tel. 061 424 16 99

Symbol	Opis	Wysokość	Wskazywana jest linia w terenie między punktami pomiarowymi, które nie były zgrupowane do punktu pomiarowego.
1
2
3
4
5
6
7
8
9
10
11
12
13
14
15
16
17
18
19
20
21
22
23
24
25
26
27
28
29
30
31
32
33
34
35
36
37
38
39
40
41
42
43
44
45
46
47
48
49
50
51
52
53
54
55
56
57
58
59
60
61
62
63
64
65
66
67
68
69
70
71
72
73
74
75
76
77
78
79
80
81
82
83
84
85
86
87
88
89
90
91
92
93
94
95
96
97
98
99
100