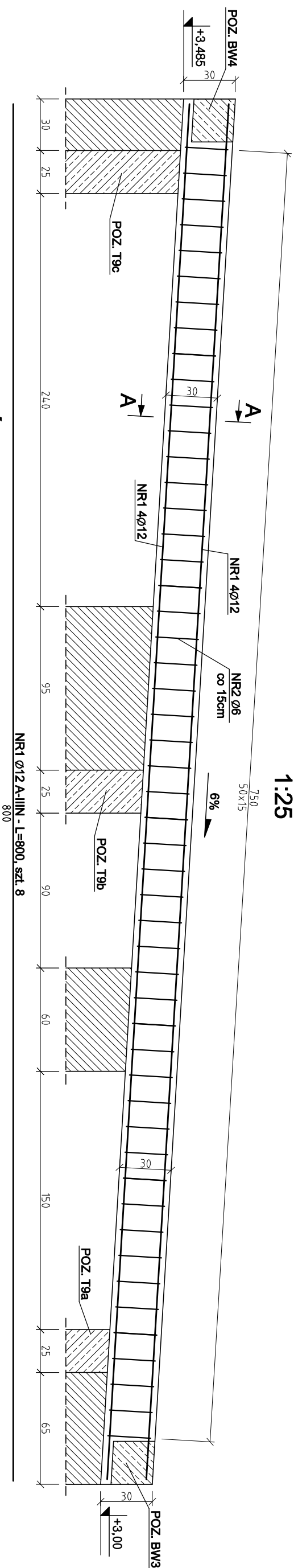


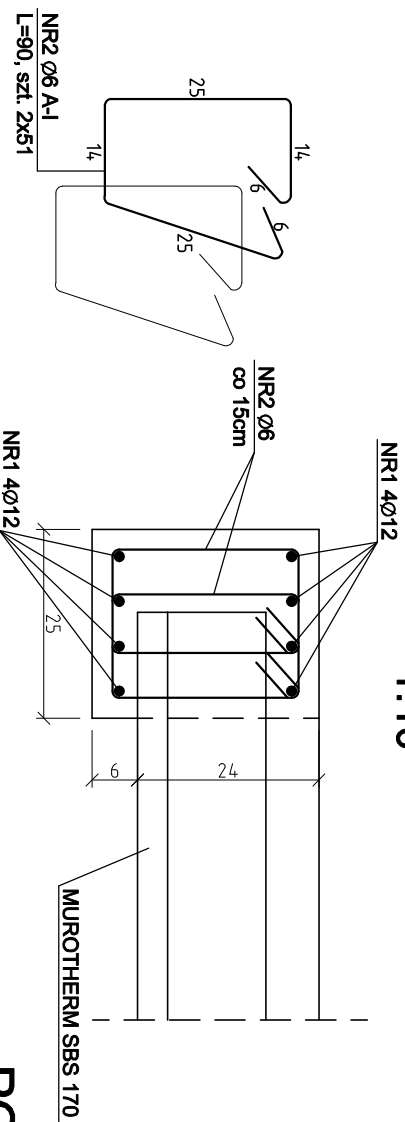
# POZ. BW1 - BELKO-WIENIEC SZT.1

## 1:25



# PRZEKRÓJ A-A

## 1:10

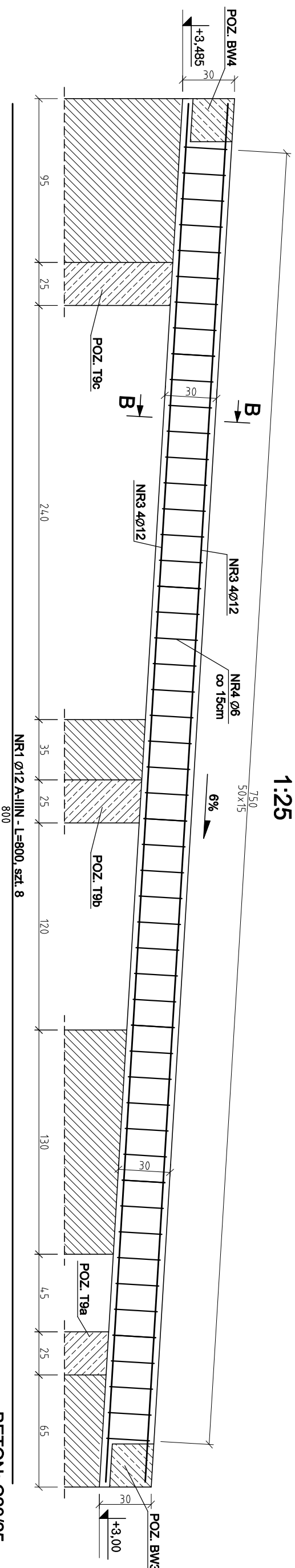


### ZESTAWIENIE STALI (POZ. BW1)

NR	ŚREDNICA [mm]	DŁUGOŚĆ [cm]	LICZBA SZTUK	DŁUGOŚĆ ŁĄCZNA [m]		
				A-I	A-IIIN	Ø12
1	12	800	8	91,8	64,00	
2	6	90	102	91,8	64,00	
DŁUGOŚĆ RAZEM [m]				91,8	64,00	
MASA JEDNOSTKOWA [kg/m]				0,222	0,888	
MASA [kg]				20,38	56,83	
MASA OGÓLEM [kg]				77,21		
WYKONAĆ x1 [kg]				77,21		

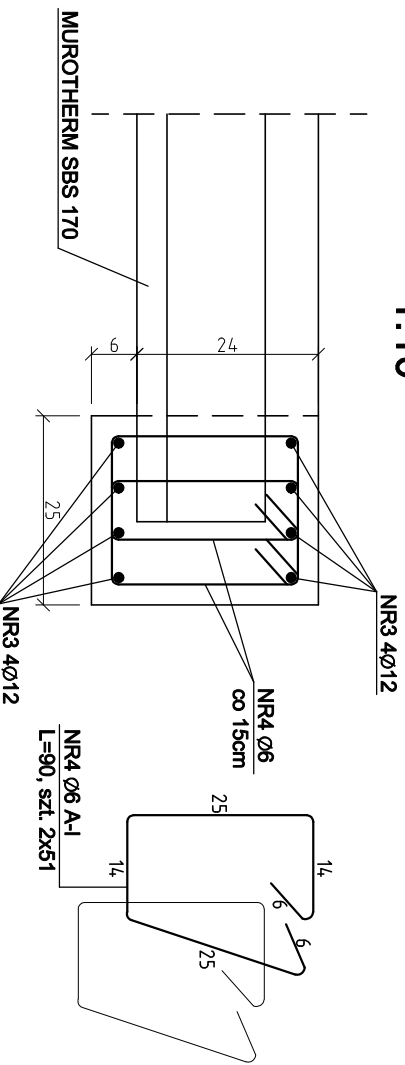
# POZ. BW2 - BELKO-WIENIEC SZT.1

## 1:25



# PRZEKRÓJ B-B

## 1:10



### ZESTAWIENIE STALI (POZ. BW2)

NR	ŚREDNICA [mm]	DŁUGOŚĆ [cm]	LICZBA SZTUK	DŁUGOŚĆ ŁĄCZNA [m]		
				A-I	A-IIIN	Ø12
3	12	800	8	91,8	64,00	
4	6	90	102	91,8	64,00	
DŁUGOŚĆ RAZEM [m]				91,8	64,00	
MASA JEDNOSTKOWA [kg/m]				0,222	0,888	
MASA [kg]				20,38	56,83	
MASA OGÓLEM [kg]				77,21		
WYKONAĆ x1 [kg]				77,21		

BETON: C20/25  
STAL: A-IIIN (RB 500W), A-I

# QUATTRO

61-659 Poznań,  
ul. Broniewskiego 4  
tel.: 0 507 790 399  
www.quattroprojekt.pl

# K-25

BRANŻA	KONSTRUKCJA	1:25	31 SIERPIEŃ 2013
STADIUM DOK.	PROJEKT BUDOWLANY	SKALA	DATA
OBJEKT	BUDYNEK ŚWIETLICY W KACINIE Klein, ul. Nowe Osiedle, działka ewid. nr 81/5, ark. 4, gm. Czerwonak		
TEMAT	Projekt budynku świetlicy z zagospodarowaniem terenu - "Centrum wsi Klein"		
TYTUŁ REZUMU	POZ. BW1 i POZ. BW1 - BELKO-WIENIEC		
Specjalność konstrukcyjno-budowlana do projektowania bez ograniczeń			
PROJEKTOWA:	mgr inż. Marcin Boks	WKP/0258/POK/11	
SPRAWDZIŁ:	mgr inż. Paweł Frąckowiak	WKP/0274/PIK/11	
	IME: NAZYSISO	NIP: URPMWIER.	DATA: POPPS