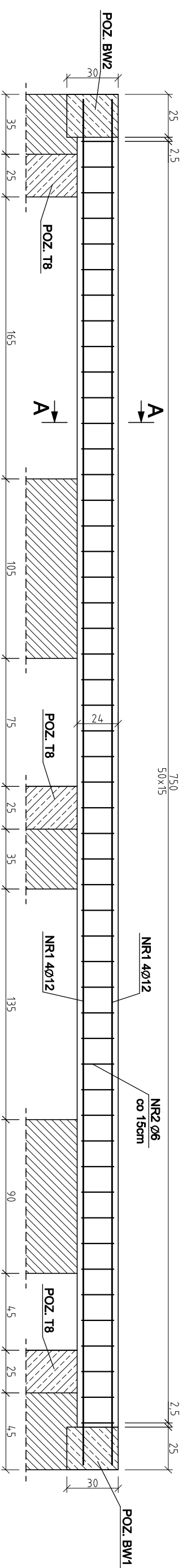


POZ. BW3 - BELKO-WIENIEC SZT.1

1:25

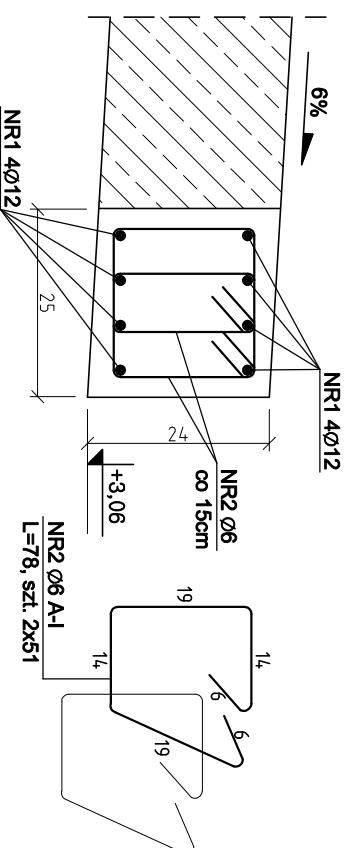


NR1 Ø12 A-IIIIN - L=799, szt. 8

799

PRZEKRÓJ A-A

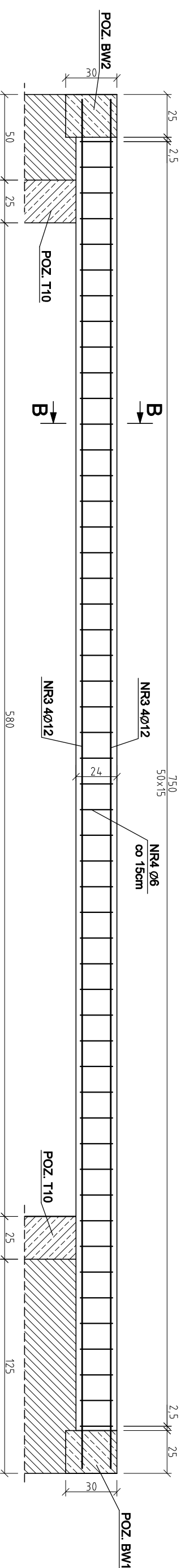
1:10



NR	ŚREDNICA [mm]	DŁUGOŚĆ [cm]	LICZBA SZTUK	DŁUGOŚĆ ŁĄCZNA [m]	
				A-I	A-IIIIN
1	12	799	8	79,56	63,92
2	6	78	102	79,56	63,92
DŁUGOŚĆ RAZEM [m]				79,56	63,92
MASA JEDNOSTKOWA [kg/m]				0,222	0,888
MASA [kg]				17,66	56,76
MASA OGÓŁEM [kg]				74,42	
WYKONAĆ x1 [kg]				74,42	

POZ. BW4 - BELKO-WIENIEC SZT.1

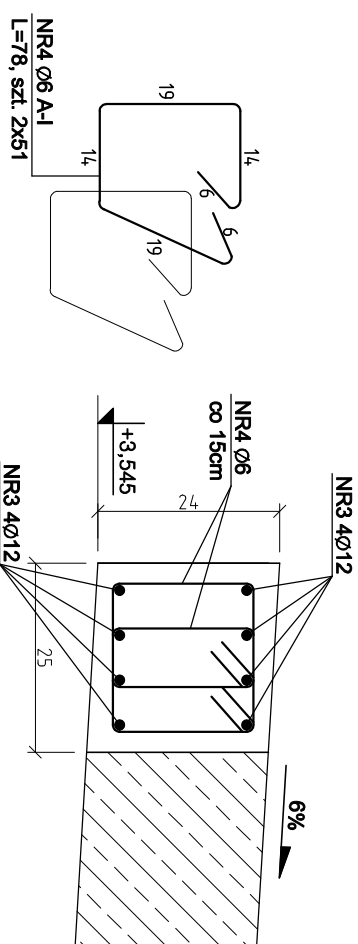
1:25



NR3 Ø12 A-IIIIN - L=799, szt. 8

PRZEKRÓJ B-B

1:10



NR	ŚREDNICA [mm]	DŁUGOŚĆ [cm]	LICZBA SZTUK	DŁUGOŚĆ ŁĄCZNA [m]	
				A-I	A-IIIIN
1	12	799	8	79,56	63,92
2	6	78	102	79,56	63,92
DŁUGOŚĆ RAZEM [m]				79,56	63,92
MASA JEDNOSTKOWA [kg/m]				0,222	0,888
MASA [kg]				17,66	56,76
MASA OGÓŁEM [kg]				74,42	
WYKONAĆ x1 [kg]				74,42	

ZESTAWIENIE STALI (POZ. BW4)

BETON: C20/25
STAL: A-IIIIN (RB 500W), A-I

QUATTRO

61-659 Poznań,
ul. Będzińska 4
tel.: 0 507 790 399
www.quattroprojekt.pl

K-26

BRANŻA	KONSTRUKCJA	1:25	31 SIERPIEŃ 2013
STADIUM ROZK.	PROJEKT BUDOWLANY	SKALA	DATA
OBIEKT	BUDYNEK ŚWIETLIICY W KACINIE Klein, ul. Nowe Osiedle, działka ewid. nr 81/5, ark. 4, gm. Czerwonak		
TEMAT	Projekt budynku świetlicy z zagospodarowaniem terenu - "Centrum wsi Klein"		
Tytuł rysunku	POZ. BW3 i POZ. BW4 - BELKO-WIENIEC		
Specjalność konstrukcyjno-budowlana do projektowania bez ograniczeń			
PROJEKTOWAŁ:	mgr inż. Marcin Boks	WKP/0258/POK/11	
SPRAWDZIŁ:	mgr inż. Paweł Frąckowiak	WKP/0274/PIK/11	
	inż. Nazwisko		DATA I PODPIS

UWAGI:
-PRZED PRZYSTĄPIENIEM DO PRAC WSZYSTKIE WYMIARY
SPRAWDZIĆ NA BUDOWIE;
-ROZPATRYWAĆ ŁĄCZNIE Z ARCHITEKTURĄ, PROJEKTAMI
BRANŻOWYMI ORAZ RYSUNKAMI POZÓŁYCH ELEMENTÓW
KONSTRUKCJI;