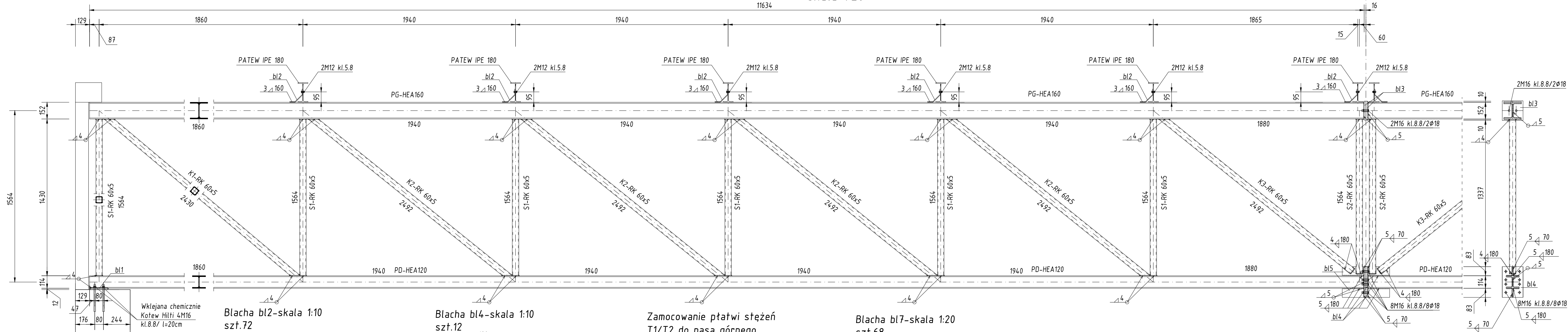
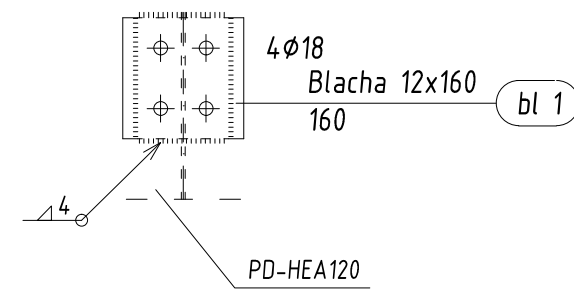


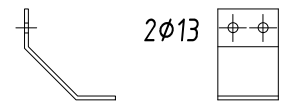
KRATOWNICA PŁASKA WR1/ SZT.6
Widok z przodu
skala 1:20



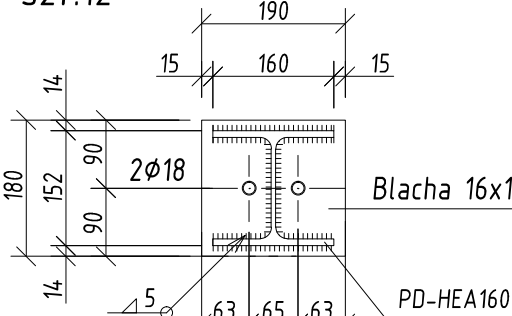
Blacha bl1-skala 1:10
szt.12



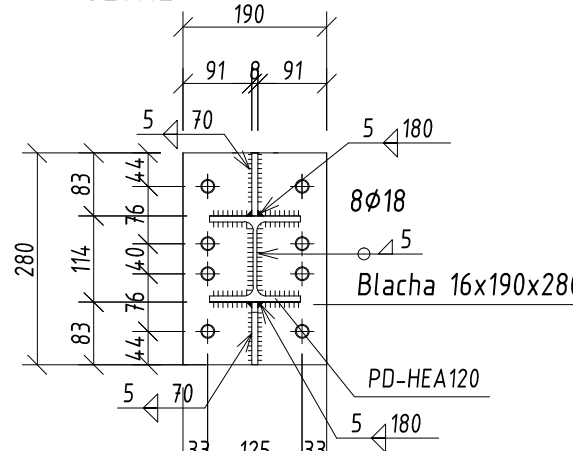
Blacha bl2-skala 1:10
szt.72



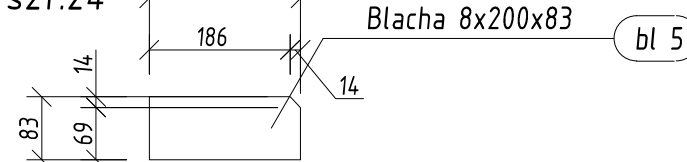
Blacha bl3-skala 1:10
szt.12



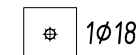
Blacha bl4-skala 1:10
szt.12



Blacha bl5-skala 1:10
szt.24

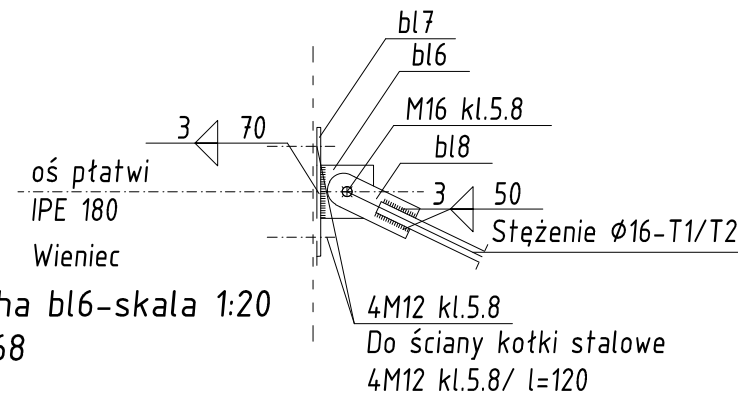


Blacha bl6-skala 1:20
szt.68

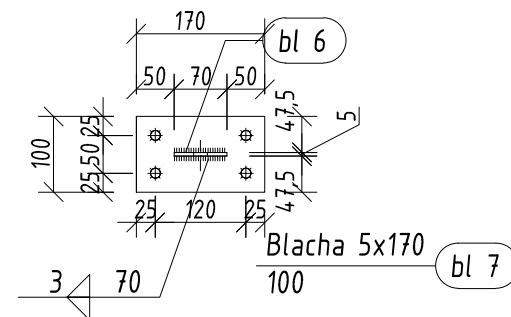


Blacha 5x70
70

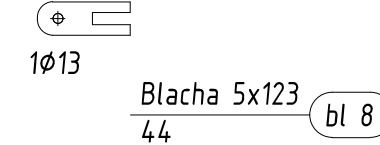
Zamocowanie płaty stężeń
T1/T2 do pasa górnego
Mocowanie w osi poziomej
środnika pasa górnego



Blacha bl7-skala 1:20
szt.68



Blacha bl8-skala 1:20
szt.88



UWAGI:

1. Wymiary sprawdzić na budowie.
2. Spawanie elektryczne przy użyciu elektrod otulonych EA 146.
3. Elementy stalowe hali przed malowaniem należy oczyścić do 3 stopnia czystości, a miejsce zanieczyszczone olejami przemyć rozpuszczalnikiem.
4. Oczyszczone powierzchnie pokryć 2 x farbą olejną podkładową na pyłe cynkowy (czas schnięcia 48 godzin) i 1 x emalią syntetyczną ogólnego stosowania (czas schnięcia 36 godzin).
5. W zestawieniu nie ujęto mas srub.

STAL S235JR

ELEKTRODY EA 146 - spiony pachwinowy
Spiony pachwinowy grubości 0,7 cieńszego elementu

GPVT PRACOWNIA ARCHITEKTONICZNA S.C. UL. PAMIĄTKOWA 2/37, 61-512 POZNAŃ Tel/Fax 61 22 48 120, e-mail: biuro@gpvt.pl			
Numer umowy:	Bransz:	KONSTRUKCYJNA	Stadium dokumentacji:
Investor:	URZĄD GMINY CZERWONAK UL. ŹRÓDLANA 39, 62-004 CZERWONAK		
Nazwa inwestycji:	BUDOWA HALI SPORTOWEJ PRZY SZKOLE PODSTAWOWEJ W OWIŃSKACH		
Lokalizacja inwestycji:	DZIAŁKA NR 191/4 OWIŃSKA		
Projektant:	inż. Sebastian Sakowski	upr. nr 006/006/P00/10	Wzrost:
Sprawdził:	mgr inż. Zbigniew Wojciechowski	upr. nr 20289/0	Podpisano:
Tytuł rysunku:	KRATOWNICA STALOWA DACHU HALI		
Data rozpoczęcia projektu:	Rysunek sporządził:	Data:	Wzrost:
Ostatnia modyfikacja:		10.2015	K-19
Skala: 1:20			