

Czerwonak - ul. Leśna

Instalacja : Oświetlenie parkowe

Numer projektu : 5

Klient :

Projektował: : Małgorzata Bosacka

Data : 04.09.2012

Wyniki obliczeń uzyskane są w oparciu o wzorcowe źródła światła. W rzeczywistości mogą się one nieznacznie zmienić.

Gwarancja na oprawy oświetleniowe nie obejmuje danych tych opraw.

Producent nie odpowiada za szkody powstałe w wyniku użytkowania programu.

Obiekt : Czerwonak - ul. Leśna
Instalacja : Oświetlenie parkowe
Numer projektu : 5
Data : 04.09.2012

1 Dane oprawy

1.1 Thorn, JET1 CL2 70W 230V HID ESH DD IP66 + HST... ()

1.1.1 Arkusz danych

Produkt: Thorn

JET1 CL2 70W 230V HID ESH DD IP66 + HST 70W [V3L3]

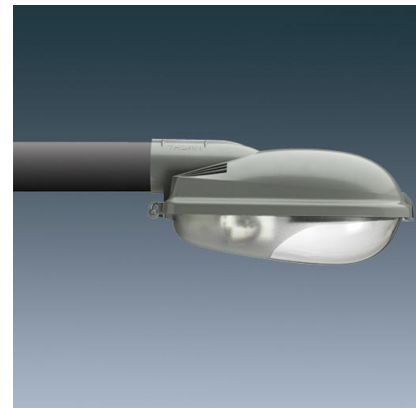
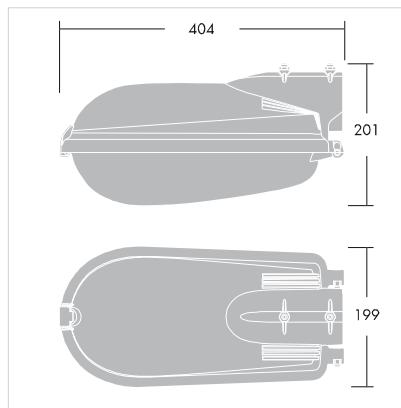
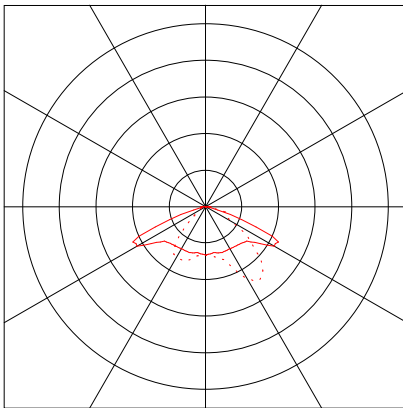
Dane oprawy

Obliczenia kosztów : 70.7% (A30)
↓ 99.7% ↑ 0.3%

Układ zapłonowy :
Moc oprawy : 84 W
Długość : 404 mm
Szerokość : 199 mm
Wysokość : 201 mm

Wyposażenie

Ilość : 1
Oznaczenie : HST
Moc : 70 W
Kolor :
Strum. św. : 6000 lm



Obiekt : Czerwonak - ul. Leśna
Instalacja : Oświetlenie parkowe
Numer projektu : 5
Data : 04.09.2012

1 Dane oprawy

1.2 Thorn, NELLA 70W HSE-I SIL [STD] (96255489)

1.2.1 Arkusz danych

Produkt: Thorn

96255489 NELLA 70W HSE-I SIL [STD]

Montowana na słupie oprawa oświetlenia ulicznego, wyposażona w magnetyczny układ zapłonowy. Klasa bezpieczeństwa II, IP65, IK08.

Podstawa: malowane proszkowo aluminium, odlewane, kolor szary (RAL9006).

Daszek: poliwęglan odporny na promieniowanie UV, malowany na kolor szary RAL 7001

Klosz: poliwęglan, przezroczysty, pokryty powłoką wzmacniającą odporność na promieniowanie UV

Żaluzja: aluminium.

Oprawa dostarczana jest w komplecie w jednym opakowaniu.

Przeznaczona do montażu na trzonku montażowym O60mm, dł. 65mm, zalecana wysokość montażu 3-4m.

Źródło światła: 70W HSE-I

Wymiary: Ø85/428 x 476 mm

Moc całkowita: 81 W

Waga: 4.6 kg

Współczynnik oporu wiatru : 0.143m²

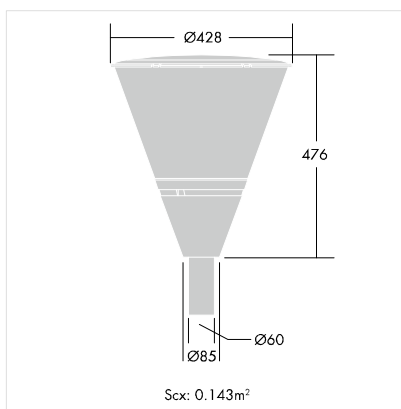
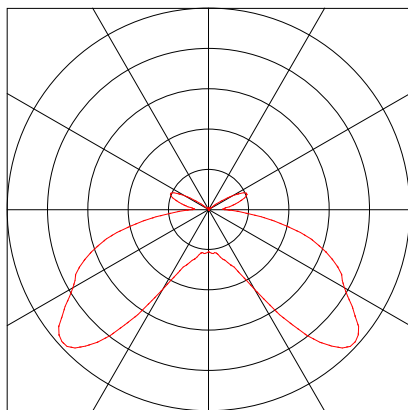
Dane oprawy

Obliczenia kosztów : 41.5% (B21)
↓ 87.3% ↑ 12.7%

Układ zapłonowy :
Moc oprawy : 81 W
Średnica : 428 mm
Wysokość : 476 mm

Wyposażenie

Ilość : 1
Oznaczenie : HSE-I
Moc : 70 W
Kolor :
Strum. św. : 5800 lm



Obiekt : Czerwonak - ul. Leśna
 Instalacja : Oświetlenie parkowe
 Numer projektu : 5
 Data : 04.09.2012



2 Droga

2.1 Opis, Droga

2.1.1 Dane oprav oświetleniowych/elementy pomieszczenia

Dane oprav oświetleniowych:

Typ Nr \Producent

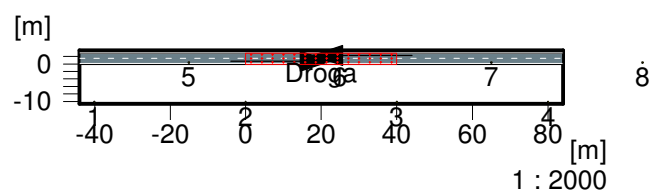
		Thorn	
1	4	Nr zamówienia	:
		Nazwa oprawy	: JET1 CL2 70W 230V HID ESH DD IP66 + HST 70W [V3L3]
		Wyposażenie	: 1 x HST 70 W / 6000 lm
14	4	Nr zamówienia	: 96255489
		Nazwa oprawy	: NELLA 70W HSE-I SIL [STD]
		Wyposażenie	: 1 x HSE-I 70 W / 5800 lm

Nr	Punkt centralny			Kąt obrotu			Współrzędne celu		
	X [m]	Y [m]	Z [m]	Z [°]	C0 [°]	C90 [°]	Xa [m]	Ya [m]	Za [m]
Thorn JET1 CL2 70W 230V HID ESH DD IP66 + HST 70W [V3L3]									
1	-40.00	-10.00	8.00	0.00	15.00	0.00	-40.00	-7.86	0.00
2	0.00	-10.00	8.00	0.00	15.00	0.00	0.00	-7.86	0.00
3	40.00	-10.00	8.00	0.00	15.00	0.00	40.00	-7.86	0.00
4	80.00	-10.00	8.00	0.00	15.00	0.00	80.00	-7.86	0.00
Thorn NELLA 70W HSE-I SIL [STD] 96255489									
5	-15.00	0.50	4.00	0.00	0.00	0.00	-15.00	0.50	0.00
6	25.00	0.50	4.00	0.00	0.00	0.00	25.00	0.50	0.00
7	65.00	0.50	4.00	0.00	0.00	0.00	65.00	0.50	0.00
8	105.00	0.50	4.00	0.00	0.00	0.00	105.00	0.50	0.00

Obiekt : Czerwonak - ul. Leśna
Instalacja : Oświetlenie parkowe
Numer projektu : 5
Data : 04.09.2012

2.1 Opis, Droga

2.1.2 Plan pomieszczenia



Droga : bez pasów ruchu
Szerokość drogi : 3.00 m
Ilość pasów ruchu : 2
Typ nawierzchni : R3
q0 : 0.07

... =>

Obiekt : Czerwonak - ul. Leśna
Instalacja : Oświetlenie parkowe
Numer projektu : 5
Data : 04.09.2012

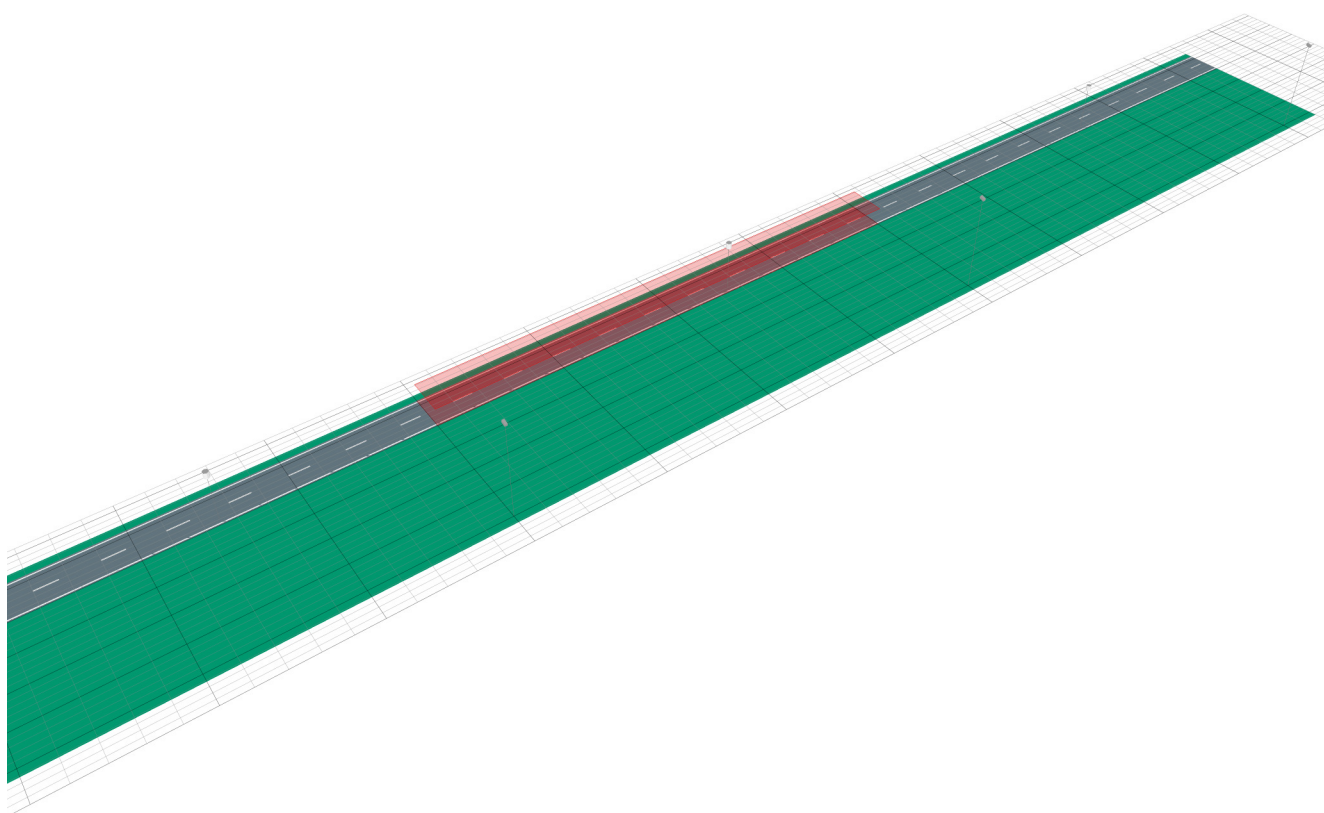
2.1 Opis, Droga

2.1.2 Plan pomieszczenia

Typ oprawy	: JET1 CL2 70W 230V HID ESTyp oprawy+ HST 70W [V:962554890W)		
Rozmieszczenie opraw	: Prawy rząd	Rozmieszczenie opraw	: Prawy rząd
Wysokość do środka foto:	8.00 m	Przesunięcie opraw	: 25.00 m
Odległość opraw	: 40.00 m	Wysokość do środka foto:	4.00 m
Oprawa - wysięgnik	: -10.00 m	Odległość opraw	: 40.00 m
Nachylenie	: 15.00	Oprawa - wysięgnik	: 0.50 m
		Nachylenie	: 0.00

2.1 Opis, Droga

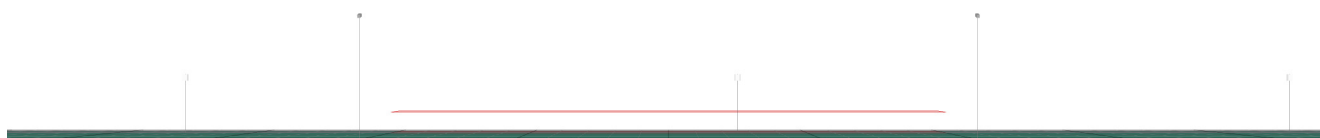
2.1.3 Widok 3D, Widok 1



Obiekt : Czerwonak - ul. Leśna
Instalacja : Oświetlenie parkowe
Numer projektu : 5
Data : 04.09.2012

2.1 Opis, Droga

2.1.4 Widok 3D, Widok z przodu



Obiekt : Czerwonak - ul. Leśna
Instalacja : Oświetlenie parkowe
Numer projektu : 5
Data : 04.09.2012

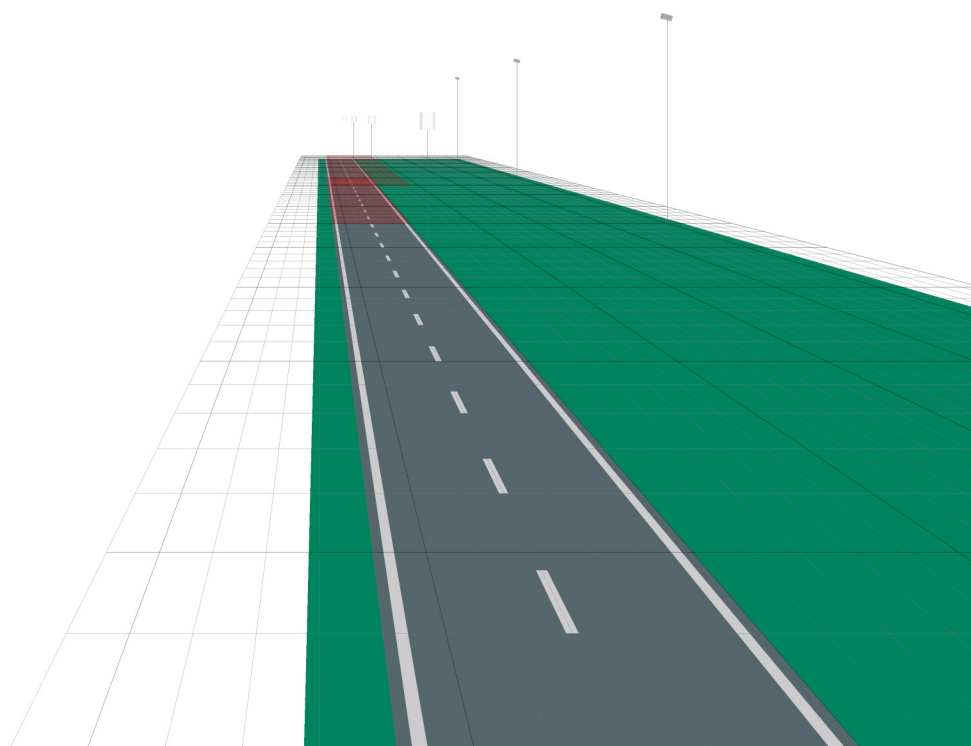
2.1 Opis, Droga

2.1.5 Widok 3D, Widok od tyłu



2.1 Opis, Droga

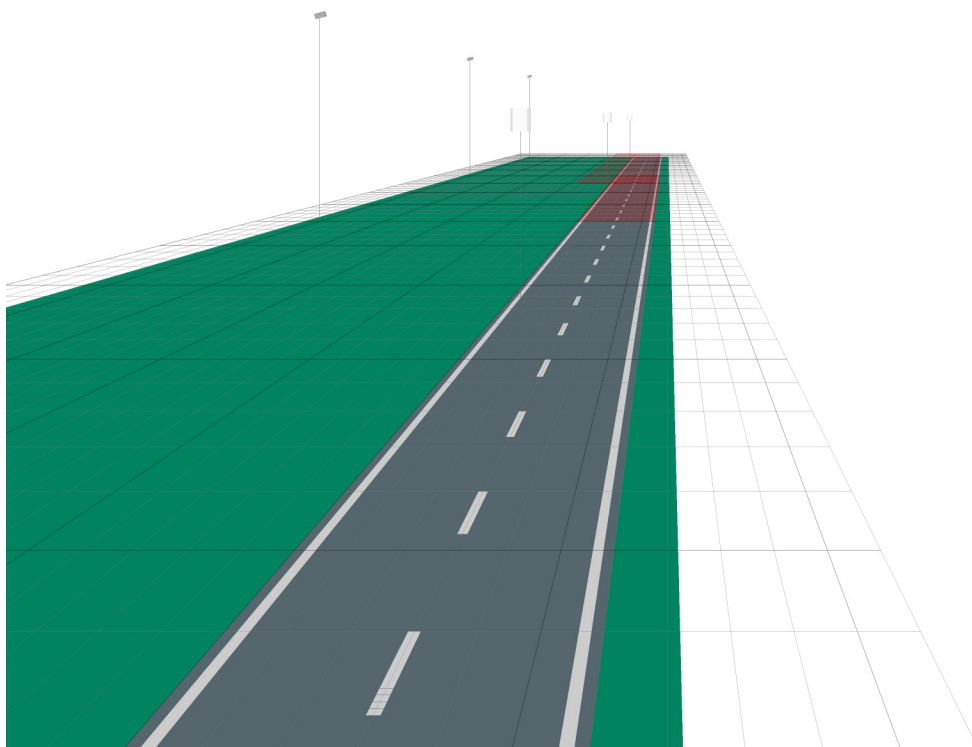
2.1.6 Widok 3D, Widok z lewej



Obiekt : Czerwonak - ul. Leśna
Instalacja : Oświetlenie parkowe
Numer projektu : 5
Data : 04.09.2012

2.1 Opis, Droga

2.1.7 Widok 3D, Widok z prawej



Obiekt : Czerwonak - ul. Leśna
Instalacja : Oświetlenie parkowe
Numer projektu : 5
Data : 04.09.2012

2 Droga

2.2 Skrót wyników, Droga

2.2.1 Podgląd wyników, Droga

Dane oprawy

Producent : Thorn
Nr zamówienia : JET1 CL2 70W 230V HID ESH DD IP66 + HST 70W [V3L3] (1x70W)
Nazwa oprawy : JET1 CL2 70W 230V HID ESH DD IP66 + HST 70W [V3L3]
Wyposażenie : 1 x HST 70 W / 6000 lm
Producent : Thorn
Nr zamówienia : 96255489
Nazwa oprawy : NELLA 70W HSE-I SIL [STD]
Wyposażenie : 1 x HSE-I 70 W / 5800 lm

Droga	: bez pasów ruchu	Ogólne wyniki dla ulicy	
Szerokość drogi	(b): 3.00 m		
Szerokość drogi	(b): 3.00 m		
Typ nawierzchni	: R3		
q0	: 0.07		
Ruch prawostronny		Współcz. utrzymania	: 0.80

Poziome natężenie oświetlenia E

Średni	: 5.8 lx	(S4 min. 5)
Minimum	: 2.5 lx	(S4 min. 1)

Obiekt : Czerwonak - ul. Leśna
 Instalacja : Oświetlenie parkowe
 Numer projektu : 5
 Data : 04.09.2012

2 Droga

2.3 Wyniki obliczeń, Droga

2.3.1 Tabela, Droga (E poziome)

[m]														
2.50	3	2,9	2,6	(2,5)	2,6	3,2	5,1	11,7	10	13	7,8	4,3	3,5	
1.50	3,6	3,4	3,2	2,9	3	3,6	5,6	12,9	9	11,4	9,1	5	4	
0.50	4,2	4	3,8	3,5	3,4	3,9	5,9	[13,4]	8,8	10,9	9,9	5,7	4,6	
	1.43	4.29	7.14	10.00	12.86	15.71	18.57	21.43	24.29	27.14	30.00	32.86	35.71	38.57
	Natężenie oświetlenia [lx]													

Część1

Płaszczyzna robocza	:	0.00 m
Średnie natężenie oświetlenia	Eśr	: 5.8 lx
Minimalne natężenie oświetlenia	Emin	: 2.5 lx
Maksymalne natężenie oświetlenia	E _{max}	: 13.4 lx
Równomierność g1	min/śr.	: 1 : 2.4 (0.4)
Równomierność g2	min/max	: 1 : 5.4 (0.2)

Obiekt : Czerwonak - ul. Leśna
Instalacja : Oświetlenie parkowe
Numer projektu : 5
Data : 04.09.2012

2 Droga

2.3 Wyniki obliczeń, Droga

2.3.1 Tabela, Droga (E poziome)

3.2
┆

3.8
┆

4.4
┆

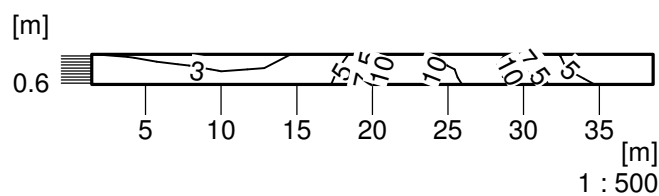
3.57 [m]

Część2

Obiekt : Czerwonak - ul. Leśna
Instalacja : Oświetlenie parkowe
Numer projektu : 5
Data : 04.09.2012

2.3 Wyniki obliczeń, Droga

2.3.2 Rozkład izolinii, Droga (E poziome)



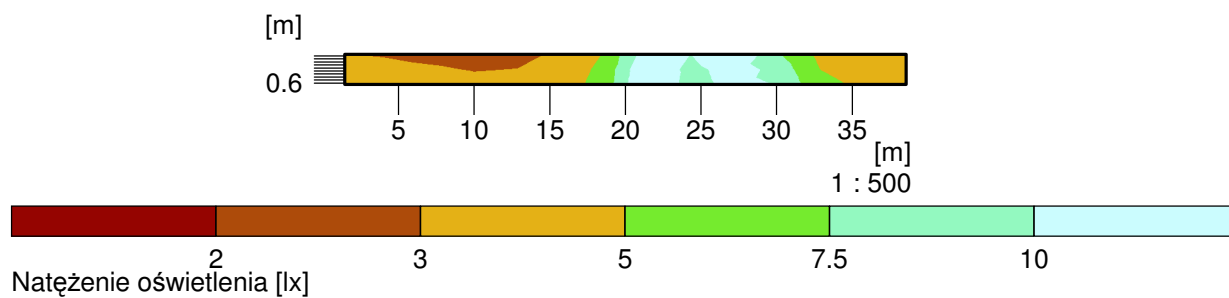
Natężenie oświetlenia [lx]

Płaszczyzna robocza		: 0.00 m
Średnie natężenie oświetlenia	E _{śr}	: 5.8 lx
Minimalne natężenie oświetlenia	E _{min}	: 2.5 lx
Maksymalne natężenie oświetlenia	E _{max}	: 13.4 lx
Równomierność g1	min/śr.	: 1 : 2.4 (0.4)
Równomierność g2	min/max	: 1 : 5.4 (0.2)

Obiekt : Czerwonak - ul. Leśna
Instalacja : Oświetlenie parkowe
Numer projektu : 5
Data : 04.09.2012

2.3 Wyniki obliczeń, Droga

2.3.3 Pseudo kolory, Droga (E poziome)



Płaszczyzna robocza	:	0.00 m
Średnie natężenie oświetlenia	E _{sr}	: 5.8 lx
Minimalne natężenie oświetlenia	E _{min}	: 2.5 lx
Maksymalne natężenie oświetlenia	E _{max}	: 13.4 lx
Równomierność g1	min/śr.	: 1 : 2.4 (0.4)
Równomierność g2	min/max	: 1 : 5.4 (0.2)