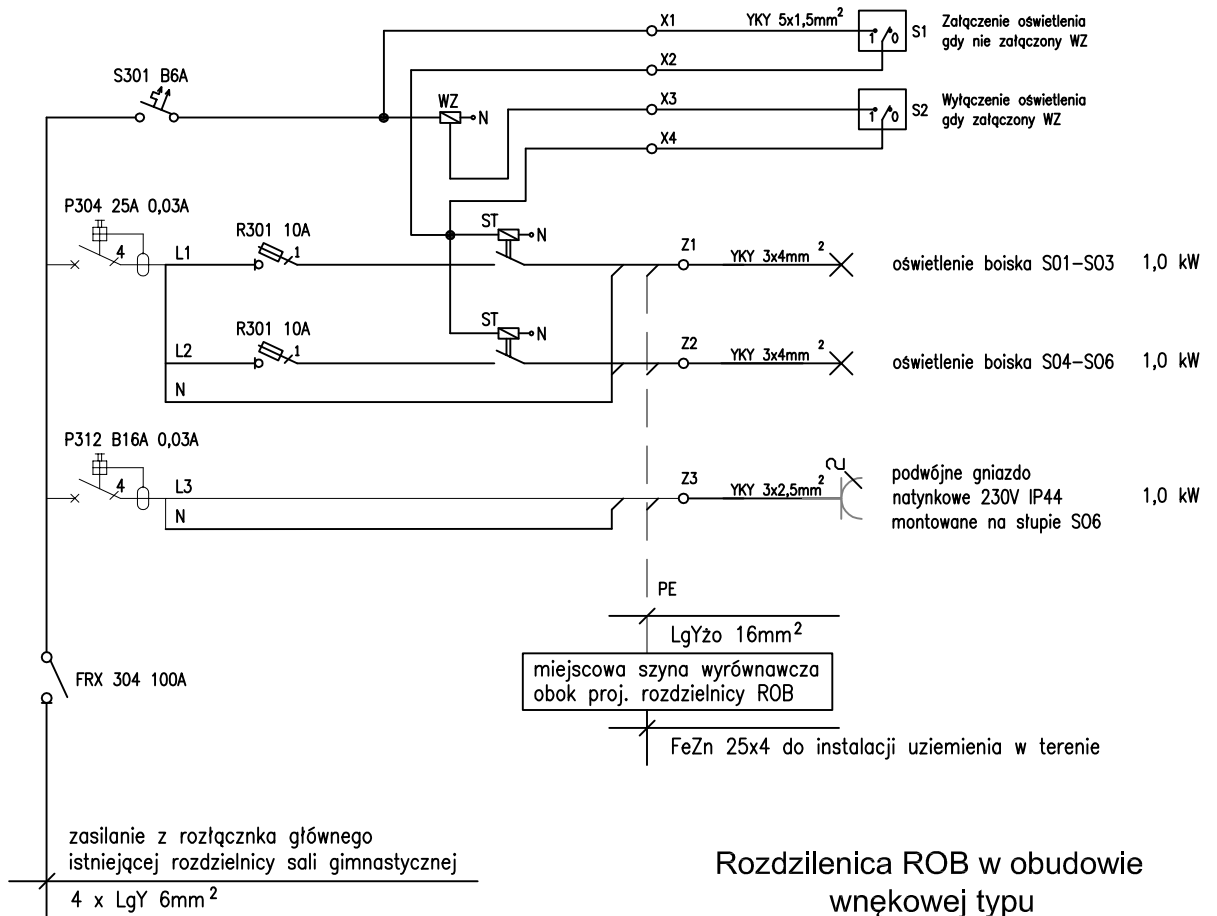
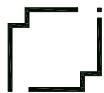


KS – kasetka sterowania oświetleniem  
 2-otworowa typu OSMOZ IP66 prod. Legrand  
 + 2 x uchwył pojedynczy + 2 x zaciski srubowe 1z  
 + 2 x główka z kluczem nr 455,  
 2 pozycje stabilne 90 stopni



Rozdzilnica ROB w obudowie wñkowej typu Ekinox TX 3x18 (moduów) prod. Legrand o wym. 610x425x91 z drzewkami izolacyjnymi białymi i zamkiem

UKŁAD SIECI TN-S  
 OCHRONA OD PORAŻEŃ – SAMOCZYNNNE WYŁĄCZENIE ZASILANIA



**Forma Funkcji Monika Wróblewska**

62-004 Czerwonak ul. Sobieskiego 8 tel. 504270052 architekt@formafunkcji.pl

projekt

Projekt boiska szkolnego z bieżnią oraz niezbędną infrastrukturą na terenie Szkoły Podstawowej w Bolechowie Osiedlu.

ul. Wojska Polskiego 6/8 62-005 Owińska

działka nr 28/11 obręb Bolechowo-Osiedle 302104\_2.0015, gmina Czerwonak

inwestor

Urząd Gminy Czerwonak  
 ul. Źródłana 39, 62-004 Czerwonak

rysunek

Schemat rozdzielni oświetlenia boiska ROB.

B:S

**E2**

projektant

mgr. inż. Daniel Magoch  
 WKP/0186/POOE/13

25.08.2016