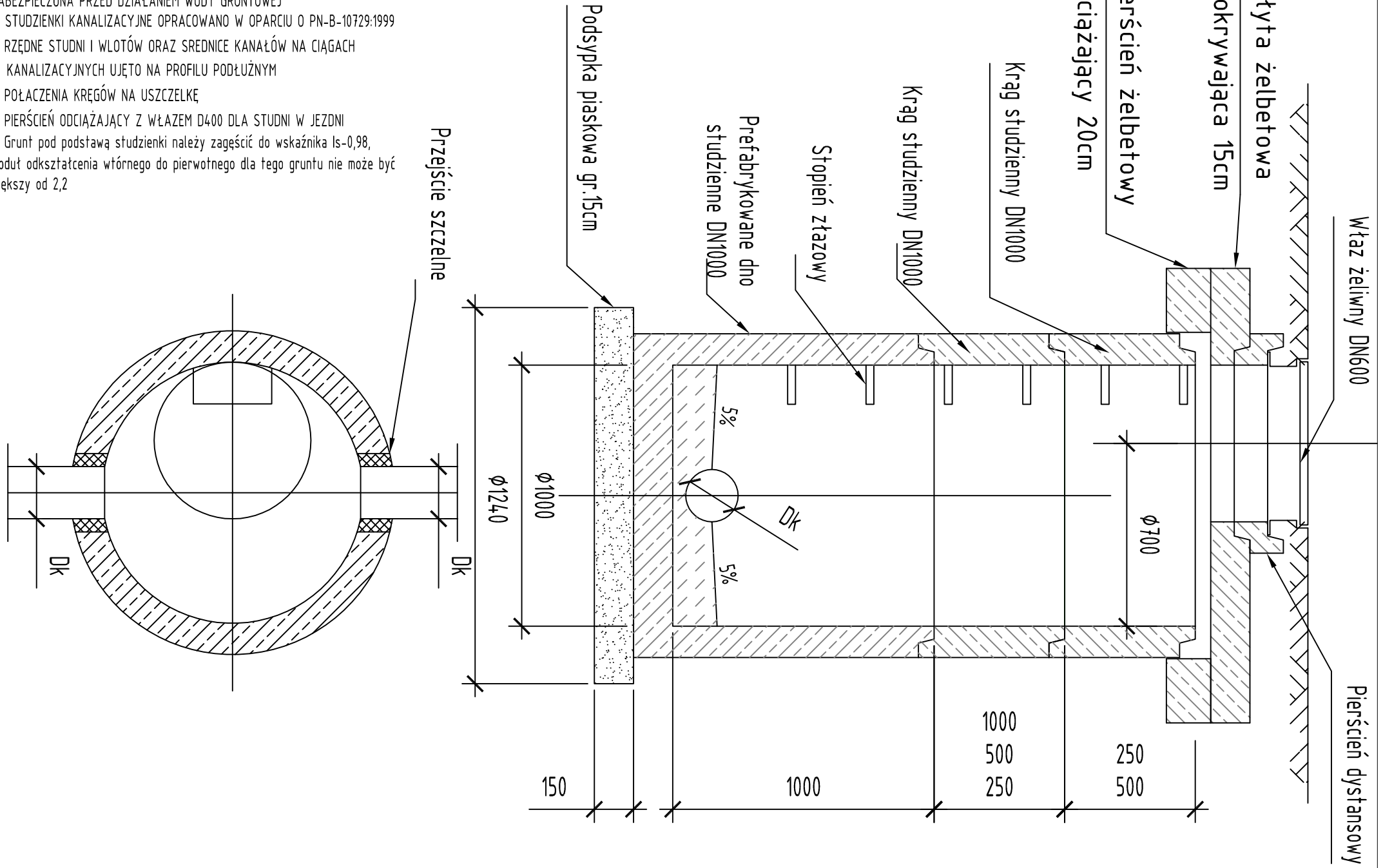


UWAGA:

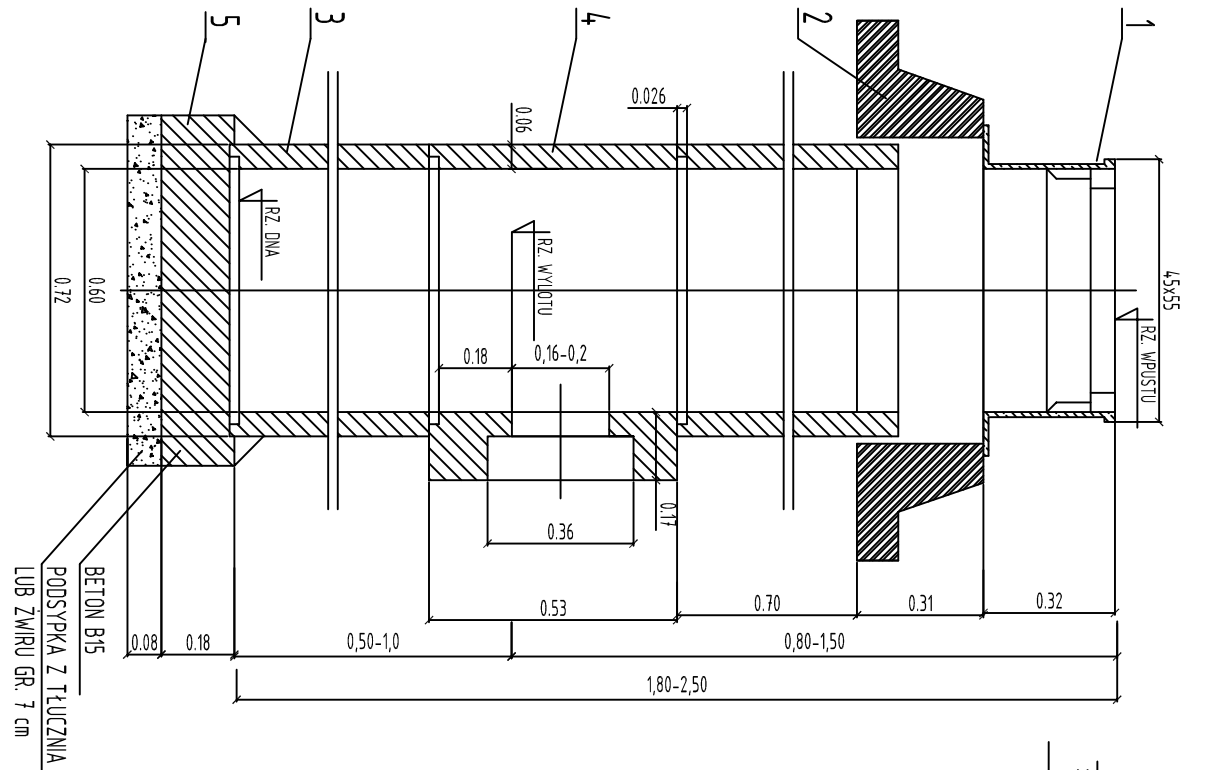
1. STUDZIENKI WYKONAĆ Z BETONU HYDROTECHNICZNEGO WRAZ Z DOMIESZKAMI USZCZELNIAJĄCYMI
2. SZCZELNOŚĆ STUDZIENKI WG PN-EN 1610:2002
3. ZEWNĘTRZNA POWIERZCHNIA ŚCIAN STUDZIENKI POWINNA BYĆ ZABEZPIECZONA PRZED DZIAŁANIEM WODY GRUNTOWEJ
4. STUDZIENKI KANALIZACYJNE OPRACOWANO W OPARCIU O PN-B-10729:1999
5. RZĘDNE STUDNI I WLOTÓW ORAZ ŚREDNICE KANAŁÓW NA CIĄGACH KANALIZACYJNYCH UJĘTO NA PROFILU PODŁUŻNYM
6. POŁĄCZENIA KRĘGÓW NA USZCZELKĘ
7. PIERŚCIEŃ ODCIĄŻAJĄCY Z WŁAZEM D400 DLA STUDNI W JEZDNI
8. Grunt pod podstawą studzienki należy zagęścić do wskaźnika Is-0,98, moduł odkształcenia wtórny do pierwotnego dla tego gruntu nie może być większy od 2,2



ZESTAWIENIE TYPOWYCH ELEMENTÓW WPUSTU ŚCIEKOWEGO:

Poz.	Nazwa elementu	Nr normy lub katalogu
1	Skrzynka wpustu deszczowego ulicznego D=400 z rusztem uchylnym	
2	Pierścień odciążający	KB1-38.4.3(4)81
3	Rura żelbetowa bez stopki ϕ 0.50 m L=10 m	KB1-38.4.3(6)78
4	Żelbetowy krag z wylotem ϕ 0.16 m KW-50	KB1-38.4.3(4)81
5	Płyta fundamentowa P-15	KB1-38.4.3(4)81
6	Rura żelbetowa bez stopki ϕ 0.50 m L=0.5 m (odciąć z rury L=1.0 m)	KB1-38.4.3(6)78

Studnia wpustowa o średnicy DN500 mm w jezdni



UWAGA !

- Przykanaliki wykonać z rur PVC
- Obsypkę przykanalików zagęścić do 98% wg Proctora
- Rzędne wpustów oraz wylotów przykanalików ujęto w opisie technicznym i na profilu
- Wpust uliczny ściekowy kotłnierzowy klasy D400 z możliwością montażu kosza osadczego (3/4 kotłnierza, wysokość 150 lub 115)
- Wymiar wpustu 620x420. Krata uchylna, zabezpieczona antykradzieżowo.

Pracownia Projektowa EKODROGA
Robert Salomon
 ul. Piasna 4/16, 62-025 Kosztyn Wlkp.,
 NIP 972-061-15-87 REGON 301329715
 tel.: 665 341 470 e-mail: robertsalomon@interia.pl

INWESTOR
 Gmina Czerwonak
 ul. Źródłana 39
 62-004 Czerwonak

TEMAT: **Budowa ulicy Poprzecznej w Bolechowie Osiedlu**

RYSUNEK: **Schemat studni**

NR **S-3**

STANOWISKO	IMIĘ I NAZWISKO	NR UPRAWNIENI I SPECJALNOŚĆ	DATA	PODPIS
PROJEKTANT	MGR INŻ. PAWEŁ KWIATKOWSKI	WK/P/IS/0295/15 SANITARNIA	10.2014	
SPRAWDZAJĄCY	MGR INŻ. ARTUR SZCZEP	WK/P/IS/0318/09 SANITARNIA	10.2014	
BRANŻA SANITARNIA	STADIUM PW	ROK OPRACOWANIA 2014	NR UMOWY WI.272.17.2.13 z DNA.13.11.2013	SKALA