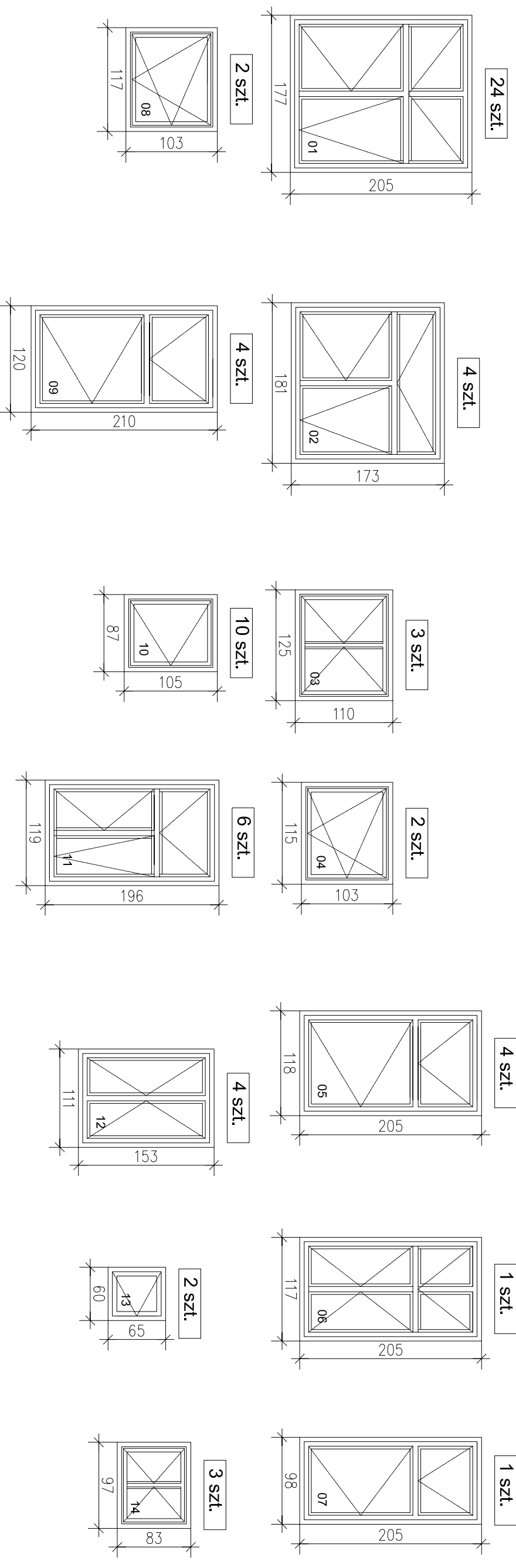
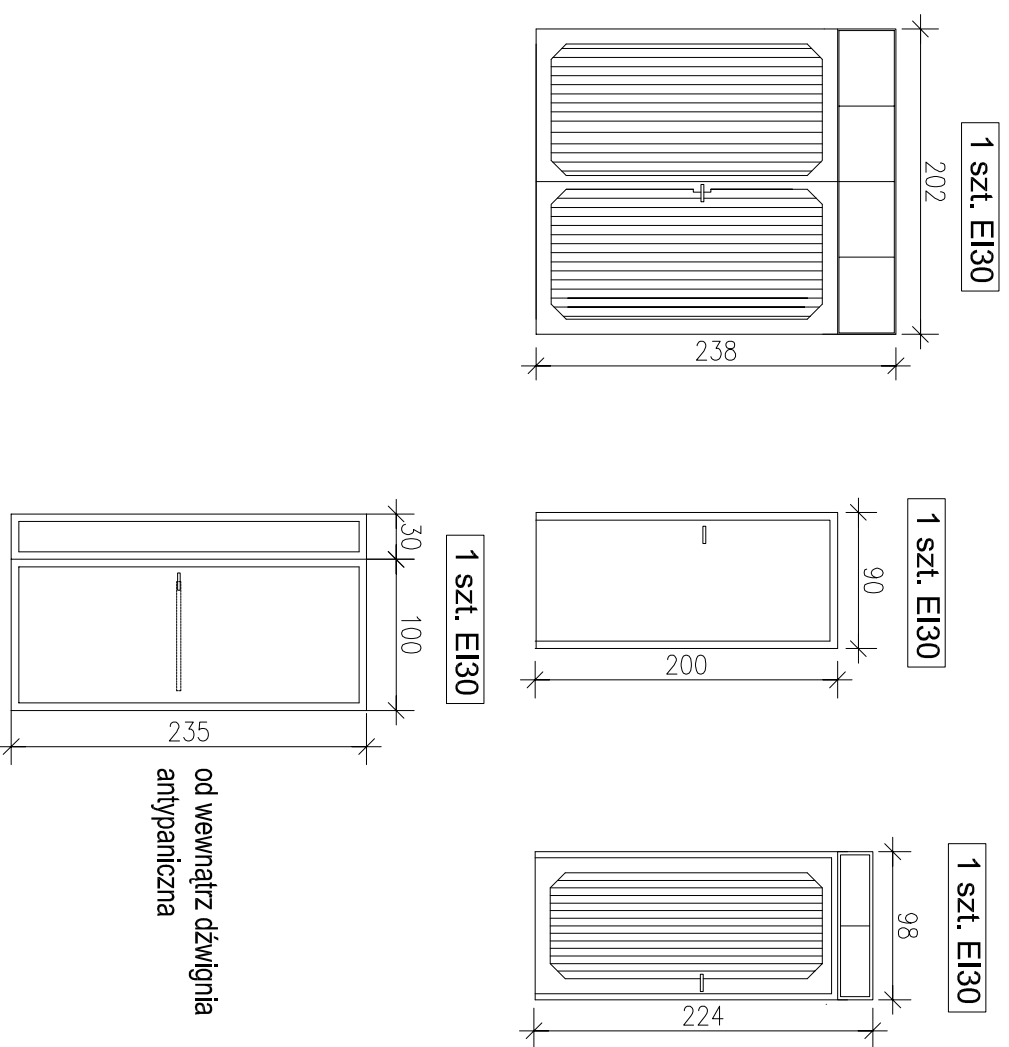


stolarka okienna PCV

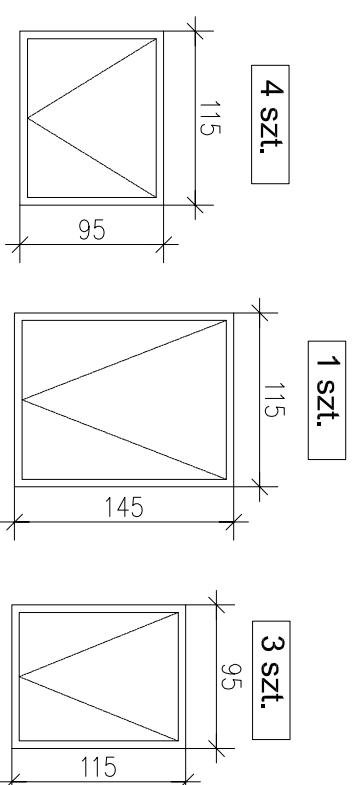


stolarka drzwiowa stalowa



od wewnątrz dźwignia
antypaniczna

stolarka okienna PCV w pomieszczeniach piwnicy

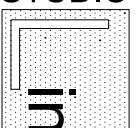


Uwagi!

Wymiary stolarki okiennej i drzwiowej są wymiarami zewnętrznymi, jednak przed wykonaniem i osadzeniem stolarki należy sprawdzić rzeczywisty wymiar otworu

Z zewnątrz istniejące otwory zostaną pomniejszone po 2 cm z każdej strony - docieplenie styropianem

STUDIO



linea

STUDIO Linea ARCHITEKCI
SIKORSKI, CHMIELEWSKI
60-321 POZNAŃ, ul. Świerzowska 1 p. 220,
tel:(0-61) 86 11 226, fax (061) 86 11 227

URZĄD GMINY CZERWONAK
ul. Źródłana 39 62-004 Czerwonak

NAZWA PROJEKTU
TERNOMODERNIZACJA BUDYNKU SZKOŁY
PODSTAWOWEJ W KICINIE
KICIN, UL. GWARNA 1, DZIAŁKI NR 298 I 299

NAZWA RYSUNKU
Zestawienie stolarki

RODZAJ PRACY	WYKONAWCY	NR UPR.	PODPIS
PROJEKTOWAŁ	mgr inż M. Chmielewski	34/PW/91	
	mgr inż arch A. Sikorski	7131/32/P/03	
OPRACOWAŁ	mgr inż M. Chmielewski	34/PW/91	
KREŚLIŁ/CAD			
SKALA	FAZA	BRANŻA	DATA
1:50	PROJEKT	ARCHITEKTURA	12.2007
FORMAT	NR RYSUNKU		