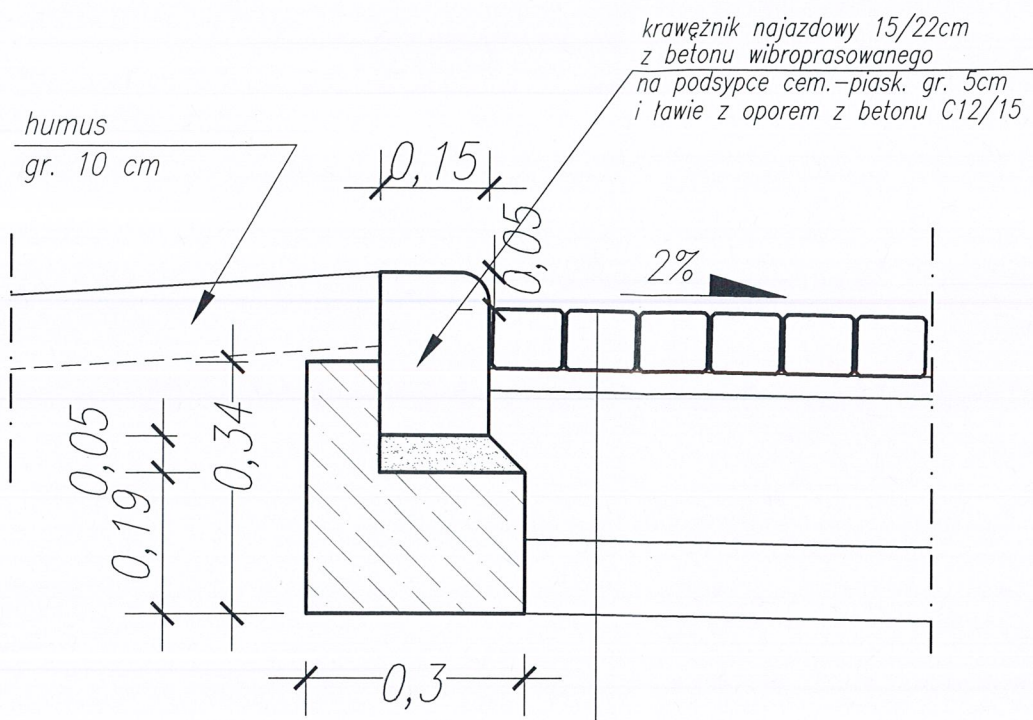


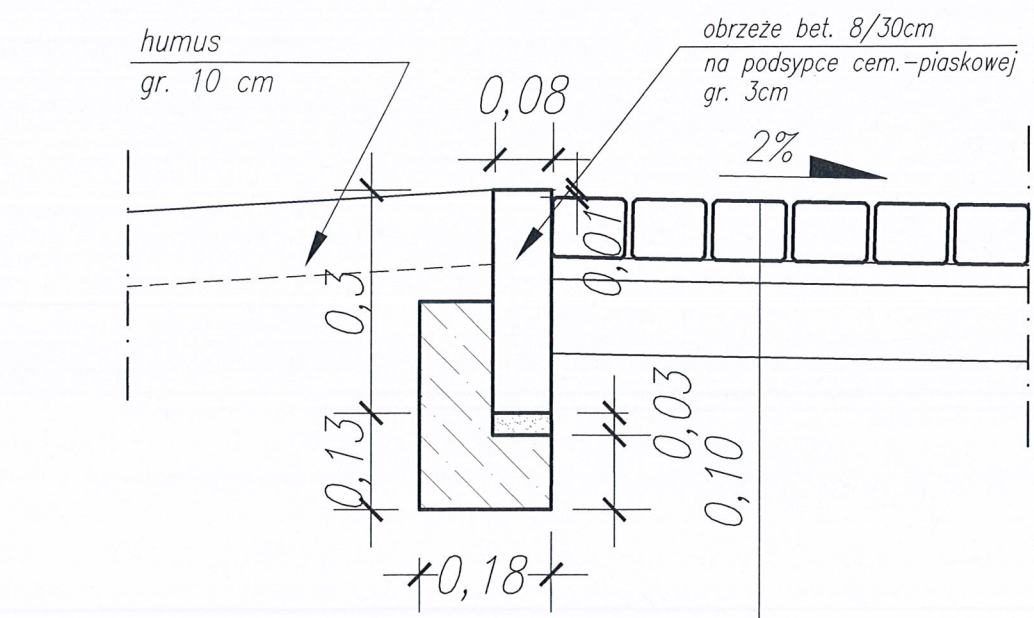
### Szczegół konstrukcyjny A1



- gr. 8cm kostka z betonu wibroprasowanego (koloru szarego)
- gr. 3cm podsypka cementowo-piaskowa (1:4)
- gr. 18cm w-wa podbudowy zasadniczej z mieszanki niezwiązanej stab. mechanicznie o uziarnieniu ciągłym 0/31,5mm
- gr. 12cm w-wa wzmacniająca z mieszanki związanej spoiwem (stab. cementem z betoniarni) o  $R_m=5,0MPa$
- łącznie gr. 41cm

PROJEKTANT  
upr. nr WKP/0235/POOD/06  
mgr inż. Robert Salomon

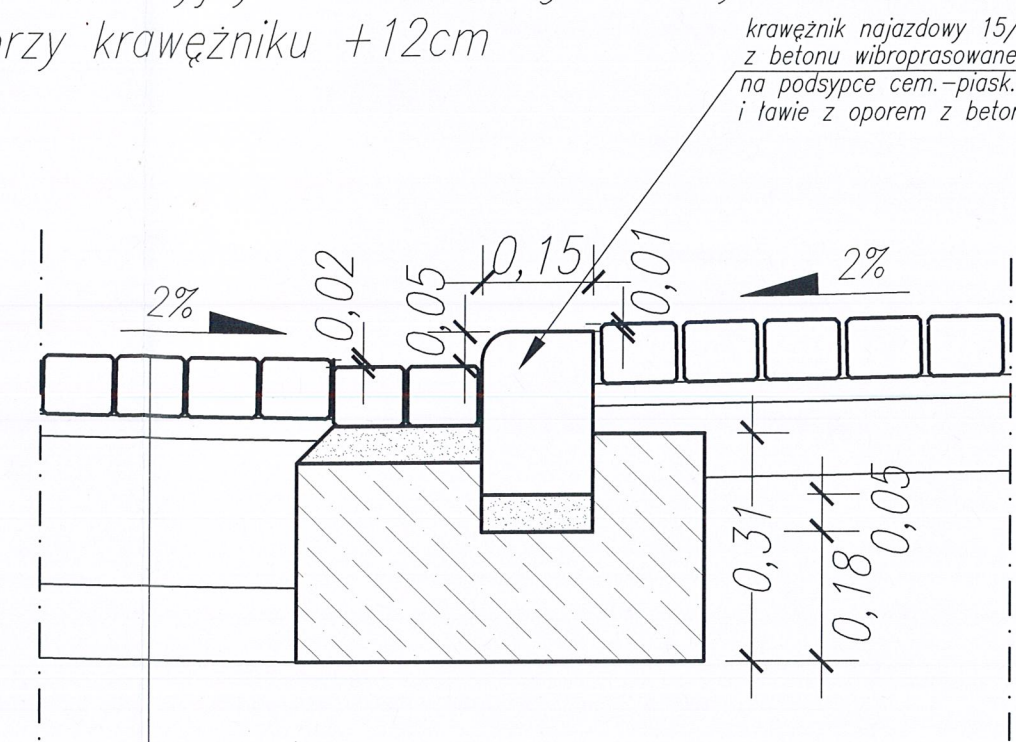
### Szczegół konstrukcyjny B



- gr. 8cm kostka z betonu wibroprasowanego (koloru szarego)
- gr. 5cm podsypka cementowo-piaskowa (1:4)
- gr. 10cm w-wa wzmacniająca z mieszanki związanej spoiwem (stab. cementem z betoniarni) o  $R_m=2,5MPa$

### Szczegół konstrukcyjny A2

Szczegół konstrukcyjny A3 – analogicznie tylko z krawężnikiem 15/30cm i światło przy krawężniku +12cm



- gr. 8cm kostka z betonu wibroprasowanego (koloru szarego)
- gr. 3cm podsypka cementowo-piaskowa (1:4)
- gr. 18cm w-wa podbudowy zasadniczej z mieszanki niezwiązanej stab. mechanicznie o uziarnieniu ciągłym 0/31,5mm
- gr. 12cm w-wa wzmacniająca z mieszanki związanej spoiwem (stab. cementem z betoniarni) o  $R_m=5,0MPa$
- łącznie gr. 41cm

PROJEKTANT  
upr. nr WKP/0235/POOD/06  
mgr inż. Robert Salomon

<b>Pracownia Projektowa EKODROGA</b> <b>Robert Salomon</b> ul. Piasta 4/16, 62-025 Kostrzyn Wlkp. NIP 972-061-15-87 REGON 301329715 tel.: 665 341 470 e-mail: robert.salomon@interia.pl			<b>INWESTOR</b> Gmina Czerwonak ul. Źródłana 39 62-004 Czerwonak	
<b>TEMAT:</b> Budowa ulic: Świerczewskiego (od ul. Ogrodowej do ul. Południowej) oraz Granicznej w Bolechowie Osiedlu				
<b>RYSUNEK:</b> Szczegóły konstrukcyjne				NR <b>5</b>
STANOWISKO	IMIĘ I NAZWISKO	NR UPRAWNIEN I SPECJALNOŚĆ	DATA	PODPIS
PROJEKTANT	MGR INŻ. ROBERT SALOMON	WKP/0235/POOD/06 DROGOWA	04.2017	Salomon
SPRAWDZAJĄCY	MGR INŻ. DORIAN PIECHOWIAK	WKP/0296/POOD/12 DROGOWA	04.2017	Piechow
BRANŻA DROGOWA	STADIUM PB/PW	ROK OPRACOWANIA 2017	NR UMOWY WI.272.41.16 z DNIA 23.03.2016	SKALA 1:10