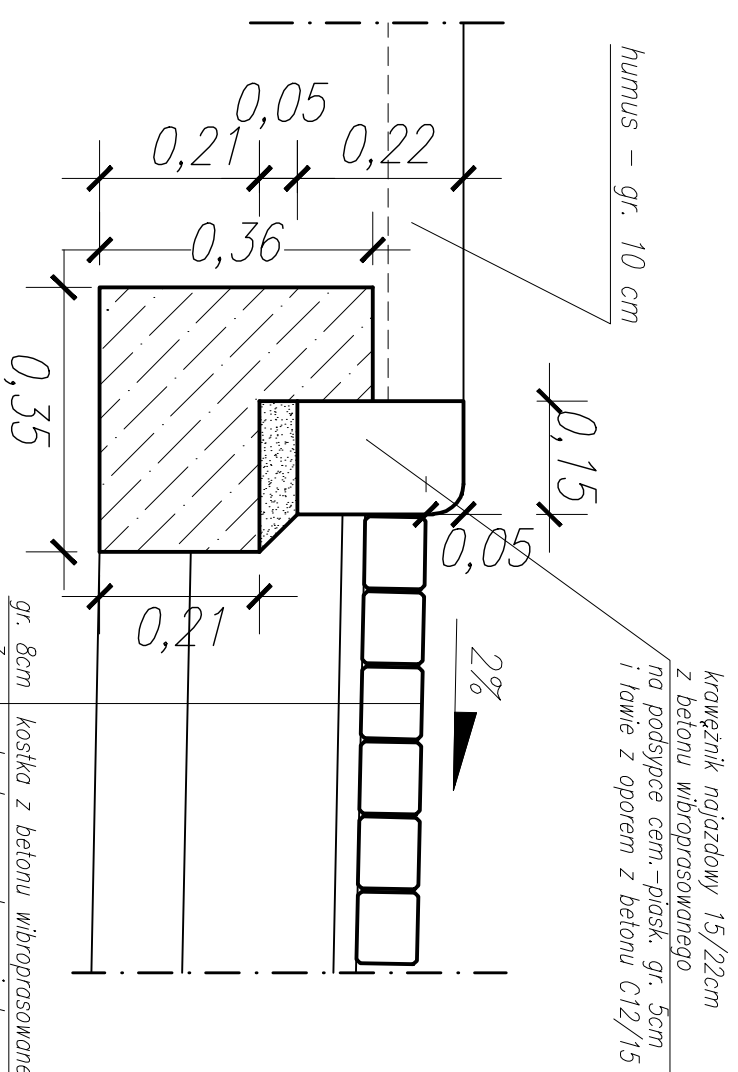
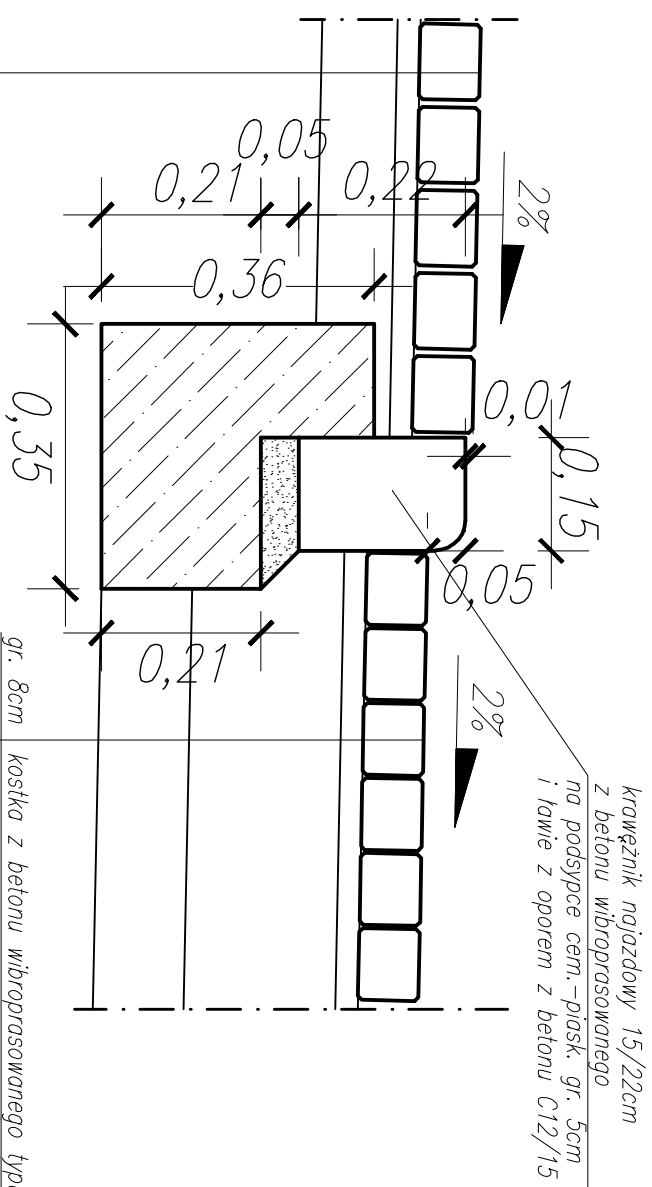


Szczegóły konstrukcyjne A



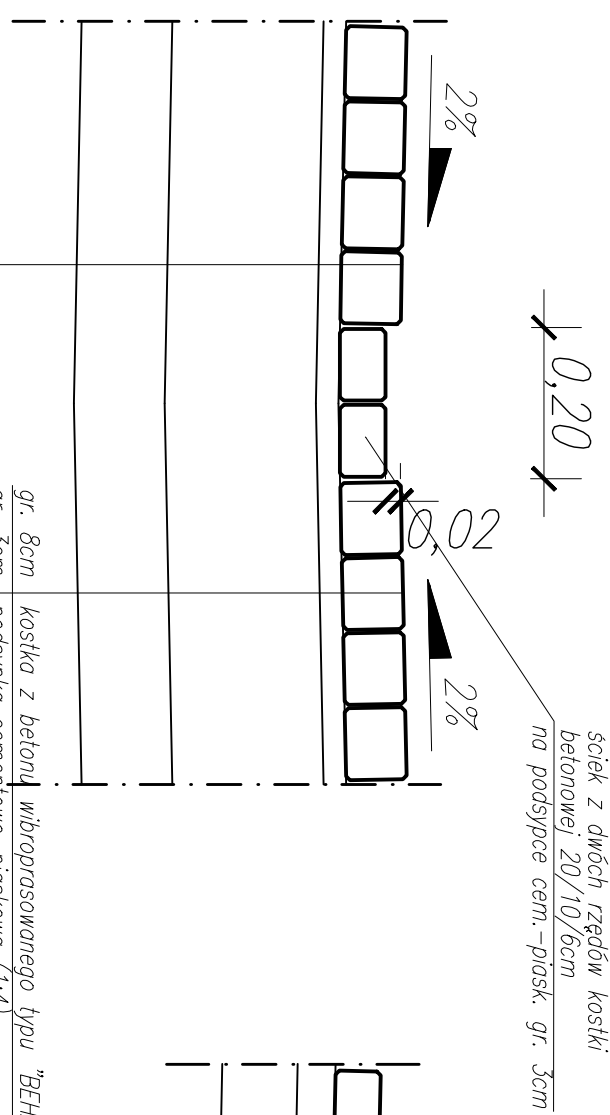
- gr. 8cm kostka z betonu wibroprosowanego typu "BEHATON" (czerny)
- gr. 3cm podsypka cementowo-piaskowa (1:4)
- gr. 20cm słab. mechanicznie o uziarnieniu cięglym 0/31,5mm
- gr. 12cm w-wo wzmacniająca z mieszanki; związanej spoiwem (słab. cementem z betoniarni) o $R_m=5,0MPa$

Szczegóły konstrukcyjne A1



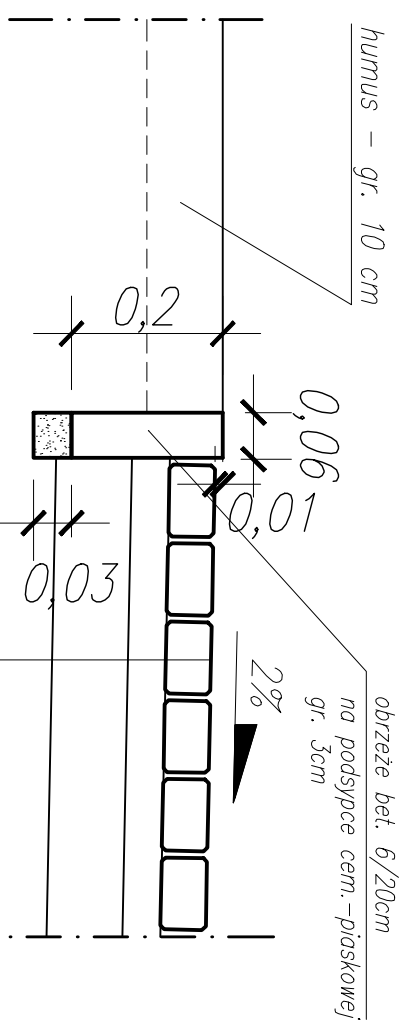
- gr. 8cm kostka z betonu wibroprosowanego typu "BEHATON" (czerny)
- gr. 3cm podsypka cementowo-piaskowa (1:4)
- gr. 20cm słab. mechanicznie o uziarnieniu cięglym 0/31,5mm
- gr. 12cm w-wo wzmacniająca z mieszanki; związanej spoiwem (słab. cementem z betoniarni) o $R_m=5,0MPa$
- gr. 8cm kostka z betonu wibroprosowanego typu "CEGLA" (szary)
- gr. 3cm podsypka cementowo-piaskowa (1:4)
- gr. 10cm w-wo podbudowy zasodniczej z mieszanki; związanej spoiwem (słab. cementem z betoniarni) o $R_m=2,5MPa$

Szczegóły konstrukcyjne B



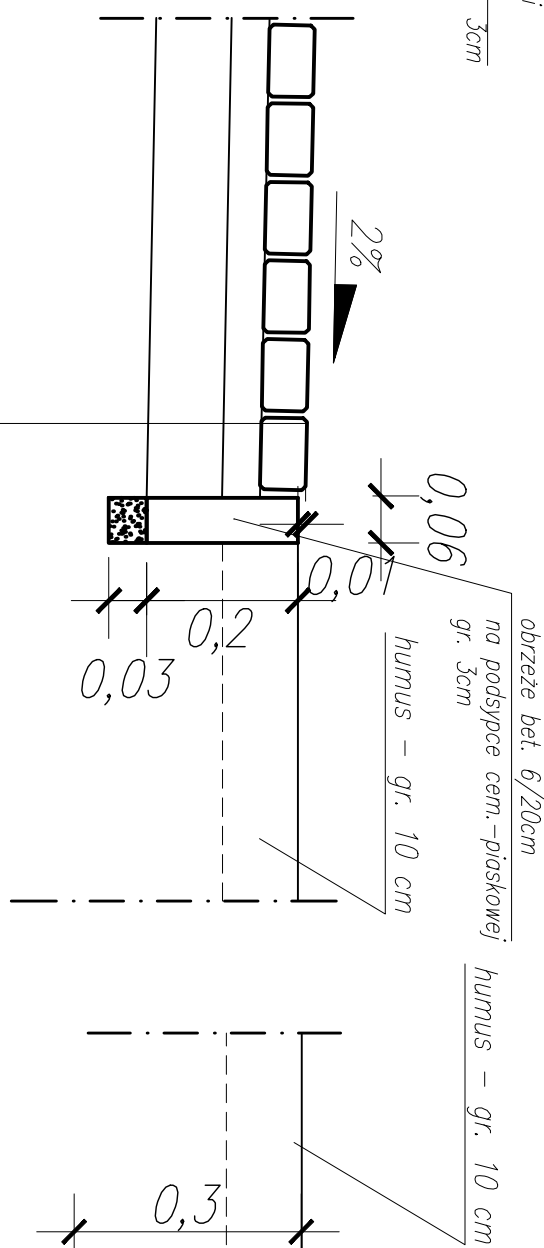
- gr. 8cm kostka z betonu wibroprosowanego typu "BEHATON" (szary)
- gr. 3cm podsypka cementowo-piaskowa (1:4)
- gr. 20cm słab. mechanicznie o uziarnieniu cięglym 0/31,5mm
- gr. 12cm w-wo wzmacniająca z mieszanki; związanej spoiwem (słab. cementem z betoniarni) o $R_m=5,0MPa$
- gr. 8cm kostka z betonu wibroprosowanego typu "BEHATON" (czerny)
- gr. 3cm podsypka cementowo-piaskowa (1:4)
- gr. 20cm słab. mechanicznie o uziarnieniu cięglym 0/31,5mm
- gr. 12cm w-wo wzmacniająca z mieszanki; związanej spoiwem (słab. cementem z betoniarni) o $R_m=5,0MPa$

Szczegóły konstrukcyjne C



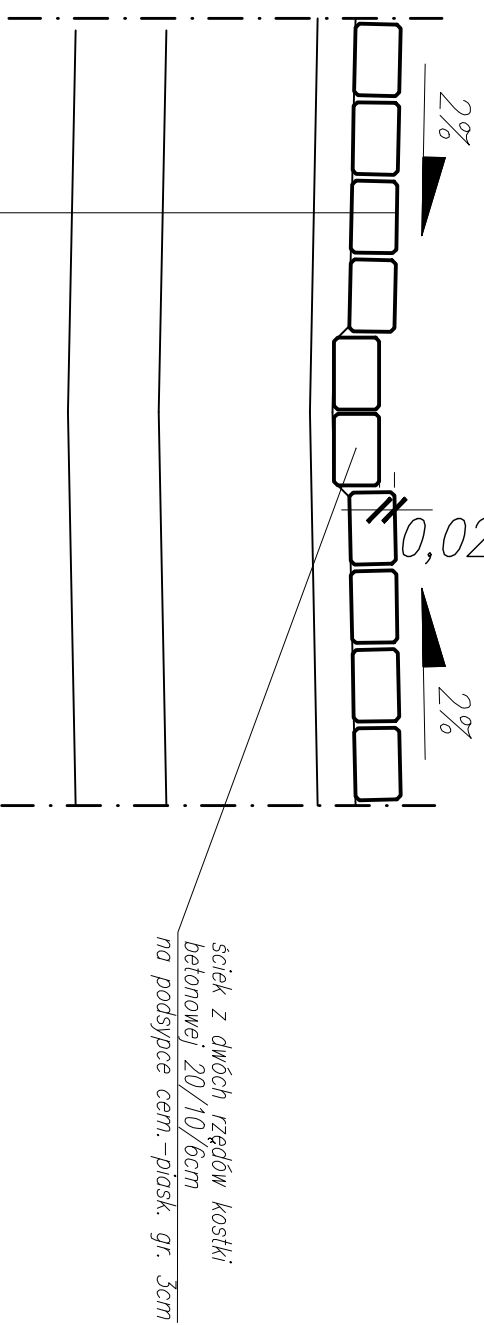
- gr. 6cm kostka z betonu wibroprosowanego typu "CEGLA" (szary)
- gr. 3cm podsypka cementowo-piaskowa (1:4)
- gr. 10cm w-wo podbudowy zasodniczej z mieszanki; związanej spoiwem (słab. cementem z betoniarni) o $R_m=2,5MPa$
- obrzeże bet. 6/20cm na podsypce cem.-piaskowej gr. 3cm
- humus - gr. 10 cm

Szczegóły konstrukcyjne C1



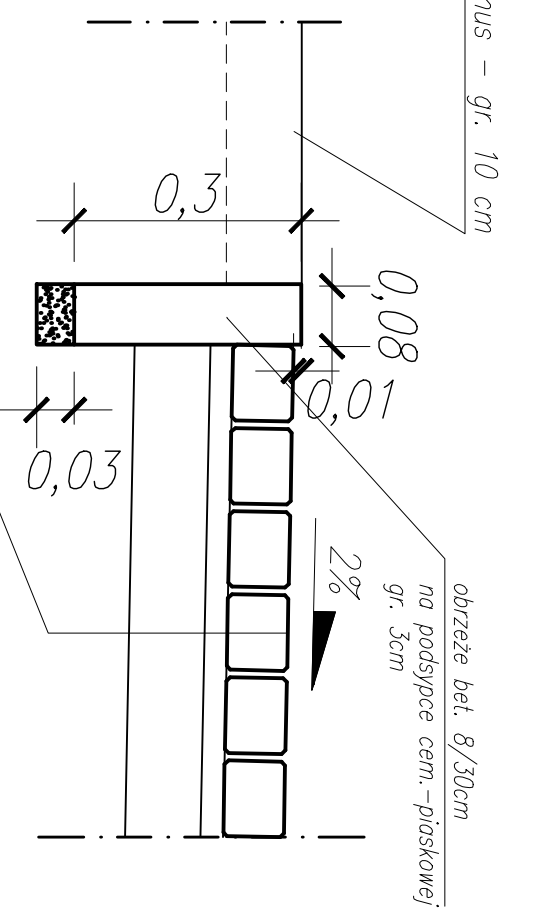
- gr. 6cm kostka z betonu wibroprosowanego typu "CEGLA" (szary)
- gr. 3cm podsypka cementowo-piaskowa (1:4)
- gr. 10cm w-wo podbudowy zasodniczej z mieszanki; związanej spoiwem (słab. cementem z betoniarni) o $R_m=2,5MPa$
- obrzeże bet. 6/20cm na podsypce cem.-piaskowej gr. 3cm
- humus - gr. 10 cm

Szczegóły konstrukcyjne C2



- gr. 6cm kostka z betonu wibroprosowanego typu "CEGLA" (szary)
- gr. 3cm podsypka cementowo-piaskowa (1:4)
- gr. 10cm w-wo podbudowy zasodniczej z mieszanki; związanej spoiwem (słab. cementem z betoniarni) o $R_m=2,5MPa$
- obrzeże bet. 8/30cm na podsypce cem.-piaskowej gr. 3cm
- humus - gr. 10 cm

Szczegóły konstrukcyjne C3



- gr. 8cm kostka z betonu wibroprosowanego typu "CEGLA" (szary)
- gr. 3cm podsypka cementowo-piaskowa (1:4)
- gr. 10cm w-wo podbudowy zasodniczej z mieszanki; związanej spoiwem (słab. cementem z betoniarni) o $R_m=2,5MPa$
- obrzeże bet. 8/30cm na podsypce cem.-piaskowej gr. 3cm
- humus - gr. 10 cm

| | | | |
|---|----------------------------|---|--------------------------------|
| Pracownia Projektowa EKODROGA Robert Salomon ul. Piasta 4/16, 62-025 Koziegry Wilk. NIP 672-081-16-87 REGON 381328716 tel. 665 341 470 e-mail: robert.salomon@pneka.pl | | INWESTOR Gmina Czerwonak ul. Zródłana 39 62-004 Czerwonak | |
| TEMAT: Budowa ulic Szyszakowej i Grzybowej w Czerwonaku | | | |
| RYSunEK: Szczegóły konstrukcyjne | | | NR 5 |
| STANOWISKO | IMIĘ I NAZWISKO | NR UPRRAWNIENIENIA / SPECJALNOŚĆ | DATA PODPISU |
| PROJEKTANT | mgr inż. ROBERT SALOMON | WKP/0235/PODD/06 DROGOWA | 10.2016 |
| SPRAWDZAJĄCY | mgr inż. DORIAN PIECHOWIAK | WKP/0294/PODD/12 DROGOWA | 10.2016 |
| BRANŻA DROGOWA | STADIUM PR/PIW | ROK OPRACOWANIA | NR UMOWY |
| | | 2016 | WI.272.39.16 z dnia 23.03.2016 |
| | | | SKALA 1:10 |