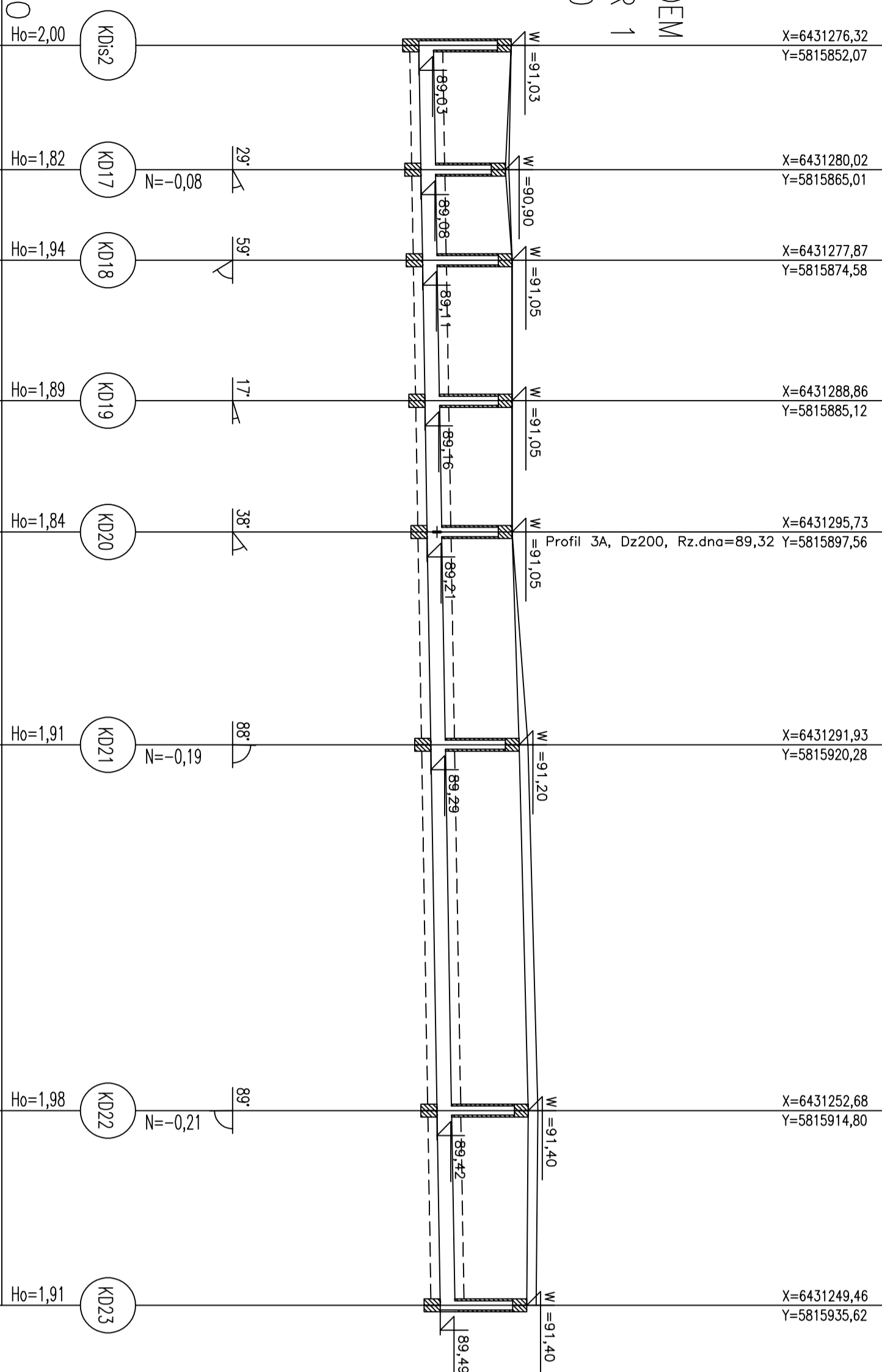
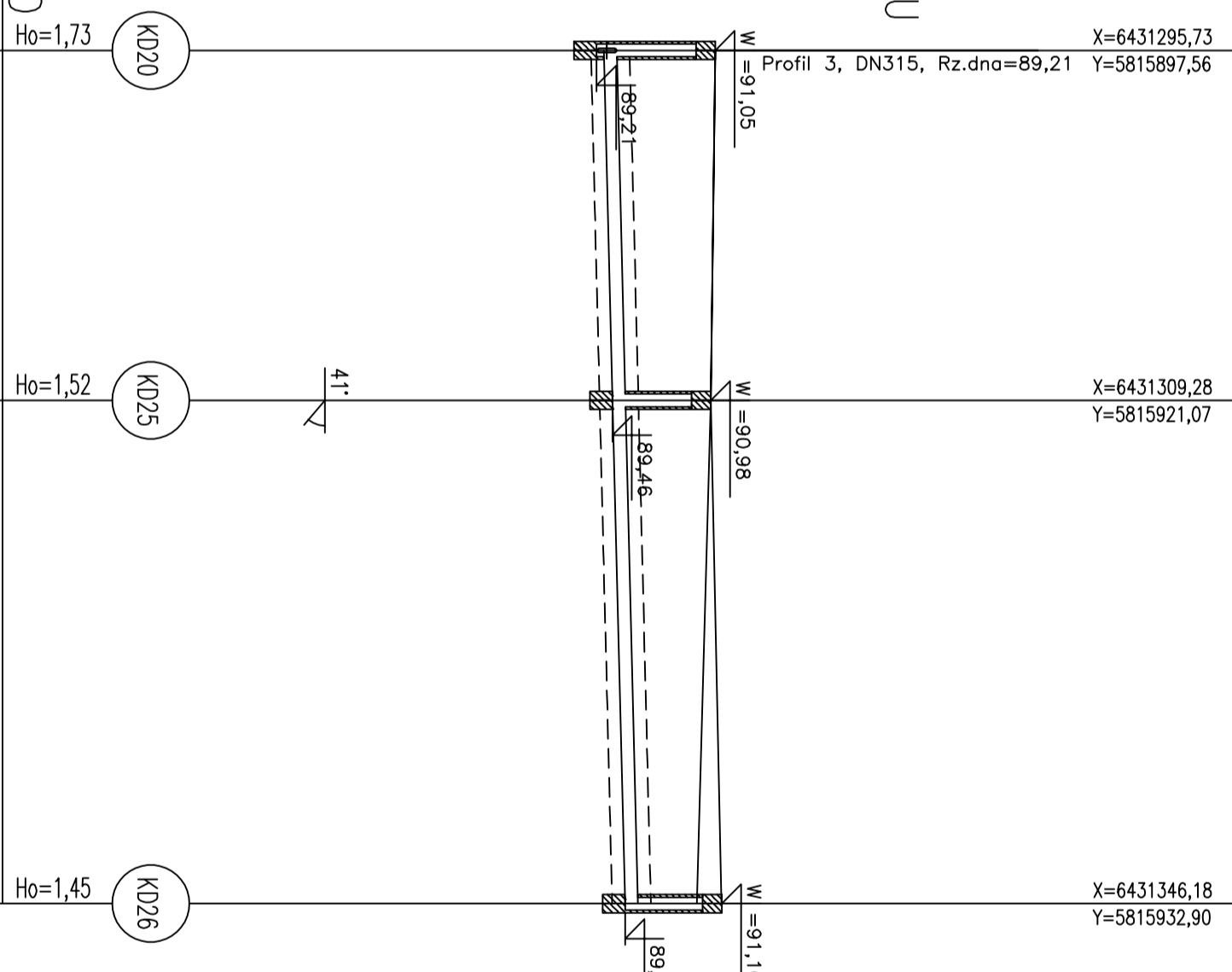


Profil 3
 PARKING PRZED URZĘDEM
 UL. DZIAŁKOWA ODC. NR 1
 Podziałka 1:100/500



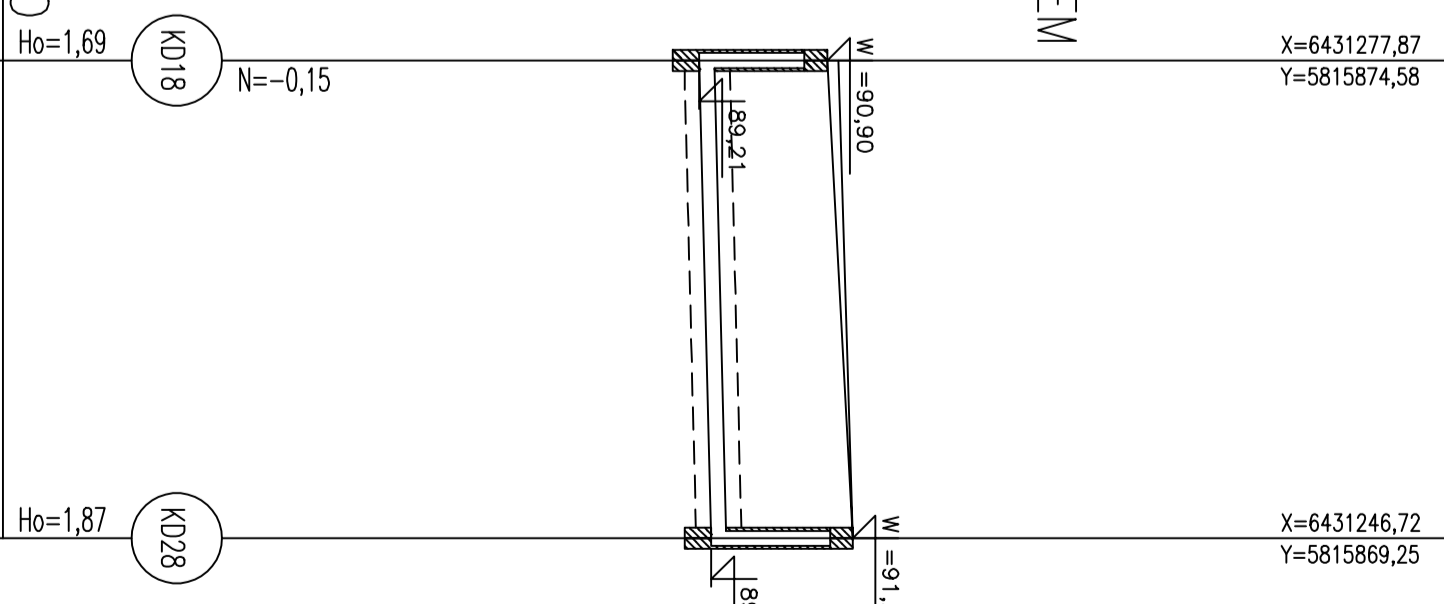
Rzędna istniejącego terenu	91,03	90,98	91,05	91,05	91,05	91,39	91,61	91,55
Rzędna projektowanego terenu		90,90	91,05	91,05	91,05	91,39	91,40	91,40
Rzędna dna proj. kanału	89,03	89,08	89,11	89,16	89,21	89,29	89,42	89,49
Długość odcinka	13,5	10,0	15,0	14,0	23,0	39,5	21,1	
Proj. spadek kanału, odległość	L=136,6 i=3,4 ‰							
Proj. średnica nominalna, materiał	DZ315							
Prędkość, przepływ, wypełnienie	Q=0,00 l/s, hz=- cm							
Hektometr i odległości	00	13,5	23,5	38,5	52,5	75,5	15,5	36,6

Profil 3A
 PARKING OBOK URZĘDU
 Podziałka 1:100/500



Rzędna istniejącego terenu	91,05	90,98	90,82
Rzędna projektowanego terenu		90,98	90,82
Rzędna dna proj. kanału	89,32	89,46	89,65
Długość odcinka	27,0	39,0	
Proj. spadek kanału, odległość	L=56,0 i=5,0 ‰		
Proj. średnica nominalna, materiał	DZ200		
Prędkość, przepływ, wypełnienie	Q=0,00 l/s, hz=- cm		
Hektometr i odległości	00	27,0	66,0

Profil 3B
 PARKING PRZED URZĘDEM
 Podziałka 1:100/500



Rzędna istniejącego terenu	91,05	91,24
Rzędna projektowanego terenu	90,90	91,24
Rzędna dna proj. kanału	89,21	89,37
Długość odcinka	31,5	
Proj. spadek kanału, odległość	L=31,5 i=5,0 ‰	
Proj. średnica nominalna, materiał	DN200	
Prędkość, przepływ, wypełnienie	Q=0,00 l/s, hz=- cm	
Hektometr i odległości	00	31,5

Pracownia Projektowa EKODROGA ul. Piłsudskiego 4/16, 02-083 Warszawa, tel. 22 621 11 00, www.ekodroga.pl		INWESTOR Gmina Czerwonek ul. Żydowska 39 02-004 Warszawa	
TEMAT: Budowa ul. Działkowej na odcinku od ul. Popraczanej do przedłużenia ul. Żydowej oraz ul. Sośnowej w Czerwoncek wraz z parkingiem przy Urzędzie Gminy Czerwonek			
PRZEMIER: Przekrój podłużny		NR 3.2	
STANOWISKO	INIE / NAZWNISKO	NR UPRAWNIENIENIA SPECJALNOŚĆ	DATA
PROJEKTANT	IMIŁ NIE AMBROZIA PIŁCH	715-7152/137/PW/2002	04.2015
SPRZĄDZAJĄCY	IMIŁ AMBROZIA PIŁCH	SLK/189/PONS/06	04.2015
BRANŻA	STADIONY	NR LINDOWY	SKALA
KAWALIZACYJNA	FBR/PW	NR 072.A.S.IE z PNK 16.05.2015	1:100/500