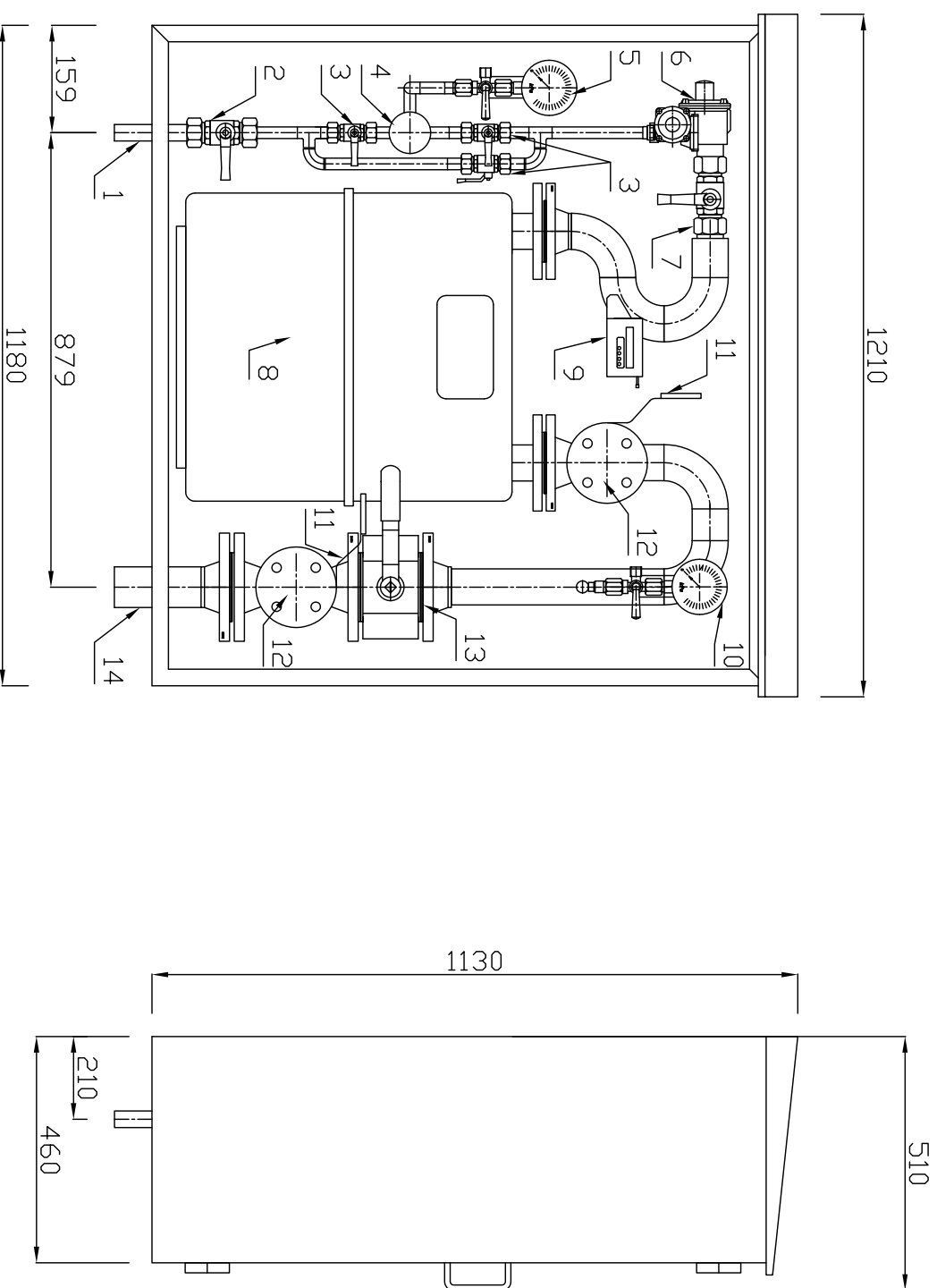


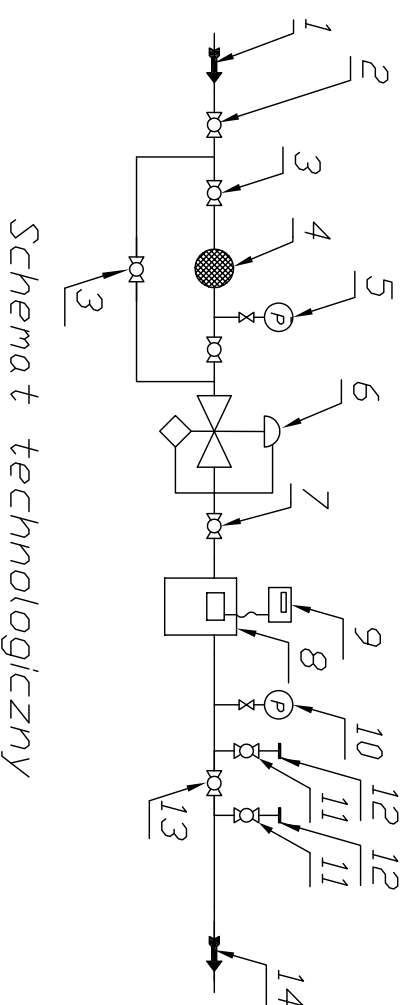
PUNKT REDUKCYJNO-POMIAROWY GAZU

Z GAZOMIERNIEM MIECHOWYM G40 I UKŁADEM KONTROLNYM

PRK/0-60/R70-G40DE  $Q_{max}=60$  [Nm<sup>3</sup>/h],  $P_{max}=2,5$  [kPa]



1. Rura wejściowa PE32 (przyłącze)
2. Zawór kulowy sferyczny  $\varnothing 20$  (przyłącze)
3. Zawór kulowy sferyczny  $\varnothing 15$
4. Filtr gazu FGA-15/P
5. Manometr 0,6 [MPa] z kurkiem
6. Reduktor gazu R-70
7. Zawór kulowy gwintowany DN 32
8. Gazomierz miechowy G40 DELTA L = 430
9. Rejestrator sztytów przepływu
10. Manometr techniczny 6 [kPa] z korkiem trójdrogowym
11. Zawór kulowy blokowy DN 50
12. Zastępka DN50
13. Zawór kulowy blokowy DN 65
14. Rura wyjściowa DN 65



Schemat technologiczny

Buildowa metalowa. Rama nośna z profili prostokątnych. Blachy osłonowe fosforanowane, malowane lakierem proszkowym (kolor z katalogu RAL) i nitowane do ramy. Na życzenie stalowy stojak nośny zamiast fundamentu.

<b>GPVT PRACOWNIA ARCHYTEKTONICZNA S.C.</b>			
<b>UL. RYB 6, 61-244 POZNAŃ</b>			
Tel /Fax (061) 848-09-82, e-mail gpvt@neostrada.pl			
Numer umowy:	Brand:	Stadium dokumentacji:	WYKONAWCZY
Investor:	<b>URZĄD GMINY CZERWONAK</b> <b>UL. ŹRÓDLANA 39, 62-004 CZERWONAK</b>		
Nazwa inwestycji:	<b>BUDOWA HALI SPORTOWEJ PRZY SZKOLE</b> <b>PODSTAWOWEJ W OWIŃSKACH</b>		
Localizacja inwestycji:	DZIAŁKA NR 191/4 OWIŃSKA		
Projektant:	mgr inż. Lechosław Busza	Nr uprawnień:	1302/89/LO 37/75/Zg
Opracowanie:	mgr inż. Ewa Drobnińska	Podpis/pieczątka:	
Sprawił:	mgr inż. Aleksander Busza	WKP/0277/PWOS/04	
Treść rysunku:	<b>SCHEMAT PUNKTU REDUKCYJNO-POMIAROWEGO GAZU</b>		
Data rozpoczęcia projektu:	Rysunek sporządził:	Data:	Nr rysunku
Ostatnie modyfikacje:		10.2007	12
Skala -			
UWAGA! PROJEKT ARCHYTEKTONICZNY ROZPATRYWAĆ ŁĄCZNIE Z PROJEKTAMI BRANŻOWYMI			
<b>EM-GAZ S.C. 02-428 Warszawa ul.Promienista 8 tel/fax 863-74-78</b>			