

Obliczenie prądu obciążenia oraz dobór przekroju przewodów

Czerwonek ul. Szkolna

L.p.	Pzn [W]	Współ.	Un [V]	kz	Iobc.[A]	Ib=[A]	Nazwa odb.	Typ przewodu	Idd [A]
1	2080	0,95	230	1	9,52	10	ośw.-obw.II	YAKY 4x35mm ²	118

Obliczenie spadku napięcia dla I obwodu nn 0,4 kV

L.p.	Pzn. [W]	długość [m]	przew.wł.	kwad. nap [V]	S [mm ²]	del. U[V]	del. U%	Nazwa odb.
1	2080	847,2	35	52900	35,00	0,02719	2,7193	ośw.-obw. II

Spadek napięcia mieści się w granicy dopuszczalnej

mgr inż. Bohdan Kuroczyński Sanituzet
 upr. do projekt.nadz. i kier. rob. elektr.
 bez ograniczeń 61973/Pw-45780/Pw
 ul. Św. Michała 2/3, tel. (061) 4261642
 62-200 Gniezno

mgr inż. Andrzej Kuroczyński Sanituzet
 Upr. do projekt./WK/P013/POCE/06
 Upr. do nadz. i kier./rob. WK/P0291/GWOE/04
 Rob. elektr. bez ograniczeń
 ul. Zielna 6A, 62-200 Gniezno
 tel. 61/424 16 59

Obiekt : Czerwonak ul.Szkolna
Instalacja : Oświetlenie drogowe
Numer projektu :
Data : 10.05.2013

siteco

1 Dane oprawy

1.1 Siteco, Streetlight 10 mini LED (5XA5811A1A08)

1.1.1 Arkusz danych

Produkt: Siteco

5XA5811A1A08 mast luminaire-pylon top Streetlight 10 mini LED

Streetlight 10 mini LED, mast luminaire, primary light control with reflector, of plastic, aluminium vaporised, primary optical cover: cover, of PMMA, transparent, light emission: direct distribution, primary light characteristic: asymmetric, installation type: post-top, side-entry, for 1 x LED module colour temperature: 5000K, control gear: ECG Basic, control: power reduction, overheat protection, electronic power reduction, with terminal, 5-pole, max. 2.5mm², mains connection: 220..240V, AC, 50/60Hz, start of lifetime: 51 W, end of lifetime: 51 W, reduction: 21 W, luminaire housing, of diecast aluminium, powder-coated, Siteco® metallic grey (DB 702S), length: 800 mm, width: 167 mm, height: 145mm, spigot size: 60/76mm (post-top) and 42/60mm (side-entry), mast flange for spigot size: 42mm: 5XA58100XM4, 60mm: 5XA58100XM2, 76mm: 5XA58100XM1, protection rating (complete): IP66, insulation class (complete): insulation class II (safety insulation), certification: CE, ENEC 10, VDE, standard-compliant lighting for roads and squares, packaging unit: 1 piece,

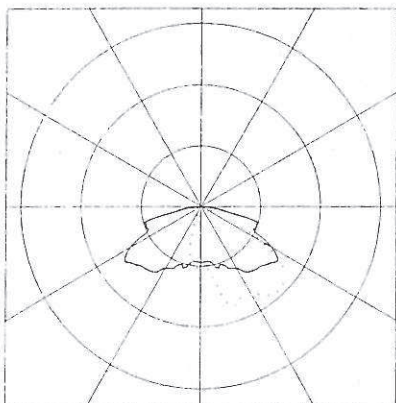
factory setting: luminousflux part=100%

Dane oprawy

Obliczenia kosztów : 100%
Luminaire efficacy : 75.96 lm/W
Classification : A30 100.0% ↑0.0%
CIE Flux Codes : 32 71 96 100 100
Układ zapłonowy : ECG Basic
Moc oprawy : 52 W
Długość : 800 mm
Szerokość : 167 mm
Wysokość : 145 mm

Wyposażenie

Ilość : 1
Oznaczenie : LED nw
Moc : 52 W
Kolor :
Strum. św. : 3950 lm



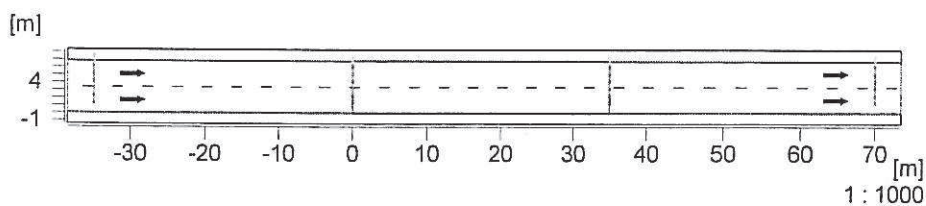
Obiekt : Czerwonak ul.Szkolna
Instalacja : Oświetlenie drogowe
Numer projektu :
Data : 10.05.2013

siteco

2 Czerwonak ul.Szkolna

2.1 Opis, Czerwonak ul.Szkolna

2.1.1 Plan pomieszczenia



Droga : cały obszar
Szerokość drogi : 7.00 m
Ilość pasów ruchu : 2
Typ nawierzchni : R3
q0 : 0.08

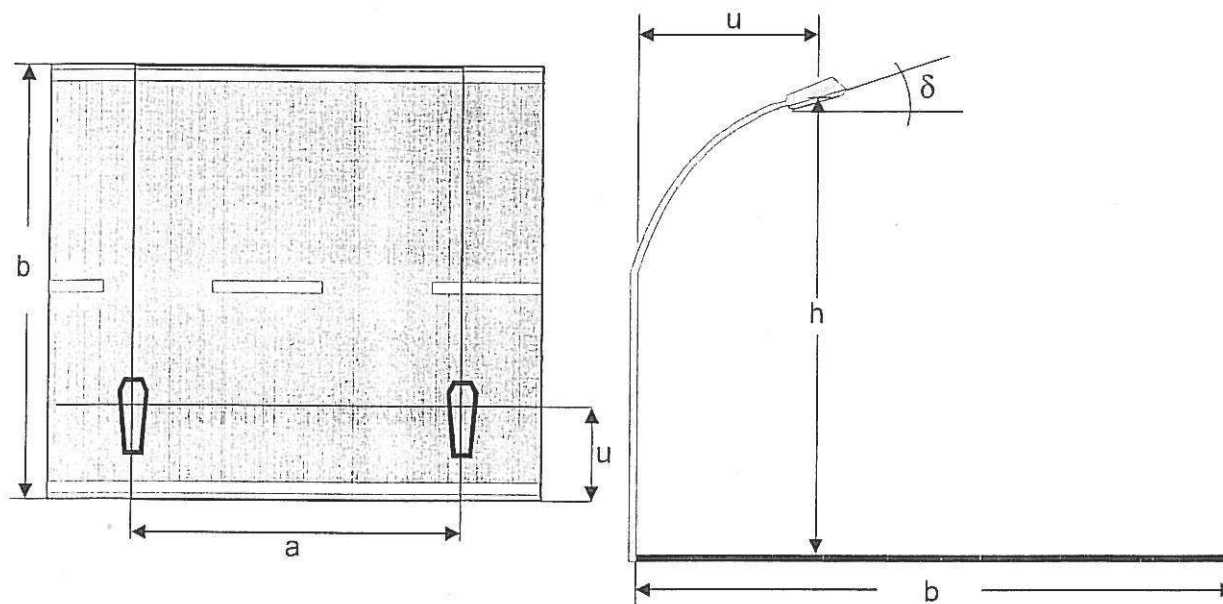
Typ oprawy : 5XA5811A1A08
Rozmieszczenie opraw : Lewy rząd
Wysokość do środka fotom : 7.00 m
Odległość opraw : 35.00 m
Oprawa - wysunięcie : 0.00 m
Nachylenie : 0.00°

Obiekt : Czerwonak ul.Szkolna
 Instalacja : Oświetlenie drogowe
 Numer projektu :
 Data : 10.05.2013

2 Czerwonak ul.Szkolna

2.2 Skróty wyników, Czerwonak ul.Szkolna

2.2.1 Podgląd wyników, Droga



Dane oprawy

Producent : Siteco
 Nr zamówienia : 5XA5811A1A08/
 Nazwa oprawy : Streetlight 10 mini LED
 Źródła światła : 1 x LED nw 52 W / 3950 lm

Droga : cały obszar
 Szerokość drogi (b): 7.00 m
 Ilość pasów ruchu : 2
 Typ nawierzchni : R3
 q0 : 0.08
 Ruch prawostronny

Rozmieszczenie opraw : Lewy rząd
 Wysokość do środka fotom(h): 7.00 m
 Odległość opraw (a): 35.00 m
 Oprawa - wysunięcie (u): 0.00 m
 Nachylenie (delta): 0.00°
 Współcz. utrzymania : 0.82

Luminancja

Pozycja obserwatora 1 : x=-60.00m, y=1.75m, z=1.50m
 Średni : 0.55 cd/m2 (ME5 min. 0.5)
 U0 (min/śred) : 0.53 (ME5 min. 0.35)

Pozycja obserwatora 2 : x=-60.00m, y=5.25m, z=1.50m
 Średni : 0.51 cd/m2 (ME5 min. 0.5)
 U0 (min/śred) : 0.53 (ME5 min. 0.35)

Równomierność wzdłużna

UI (B1: x = -60.00, y = 1.75, z = 1.50) : 0.56 (ME5 min. 0.4)
 UI (B2: x = -60.00, y = 5.25, z = 1.50) : 0.52 (ME5 min. 0.4)

Oświetlenie / Współczynnik otoczenia SR

TI (B2: y=5.25m) : 9 % (ME5 max. 15)
 SR : 0.5 (ME5 min. 0.5)

Obiekt : Czerwonak ul.Szkolna
 Instalacja : Oświetlenie drogowe
 Numer projektu :
 Data : 10.05.2013

2 Czerwonak ul.Szkolna

2.3 Wyniki obliczeń, Czerwonak ul.Szkolna

2.3.1 Tabela, Droga (L)

[m]	0.52	0.46	0.43	0.46	0.45	0.5	0.56	0.76	[0.95]	0.87	0.72	0.64
6.42	0.54	0.58	0.56	0.58	0.57	0.59	0.75	0.92	0.94	0.88	0.8	0.58
5.25	0.54	0.55	0.52	0.51	0.46	0.48	0.61	0.76	0.9	0.82	0.74	0.57
4.08	0.54	0.51	0.47	0.43	0.39	0.38	0.48	0.61	0.73	0.72	0.64	0.57
2.92	0.46	0.45	0.42	0.36	0.33	0.35	0.42	0.48	0.56	0.59	0.55	0.48
1.75	0.34	0.37	0.36	0.3	(0.29)	0.3	0.36	0.4	0.43	0.44	0.41	0.35
0.58	1.46	4.38	7.29	10.21	13.13	16.04	18.96	21.88	24.79	27.71	30.63	33.54
	Luminancja [cd/m2]											
	[m]											

Pozycja obserwatora 1 : x = -60, y = 1.75, z = 1.5
 Średnia luminancja L_{sr} : 0.55 cd/m²
 Minimalna luminancja L_{min} : 0.29 cd/m²
 Równ. ogólna luminancji U₀ L_{min}/L_{sr} : 0.53
 Współczynnik olśnienia TI : 8 %
 Równom. wzdłużna UI L_{min}/L_{max} : 0.56

Obiekt : Czerwonak ul.Szkolna
 Instalacja : Oświetlenie drogowe
 Numer projektu :
 Data : 10.05.2013

2.3 Wyniki obliczeń, Czerwonak ul.Szkolna

2.3.2 Tabela, Droga (L)

[m]	0.57	0.52	0.5	0.52	0.49	0.52	0.57	0.77	[0.94]	0.87	0.73	0.65
6.42	0.5	0.5	0.46	0.46	0.44	0.47	0.62	0.78	0.85	0.8	0.76	0.55
5.25	0.49	0.46	0.44	0.42	0.36	0.37	0.49	0.65	0.81	0.76	0.69	0.55
4.08	0.51	0.46	0.42	0.38	0.33	0.32	0.41	0.53	0.67	0.68	0.61	0.55
2.92	0.44	0.44	0.39	0.33	0.3	0.31	0.38	0.44	0.51	0.55	0.53	0.46
1.75	0.34	0.36	0.35	0.29	(0.27)	0.28	0.34	0.38	0.41	0.42	0.4	0.35
0.58	1.46	4.38	7.29	10.21	13.13	16.04	18.96	21.88	24.79	27.71	30.63	33.54
	Luminancja [cd/m2]											
												[m]

Pozycja obserwatora 2		: x = -60, y = 5.25, z = 1.5
Średnia luminancja	L _{sr}	: 0.51 cd/m ²
Minimalna luminancja	L _{min}	: 0.27 cd/m ²
Równ. ogólna luminancji U ₀	L _{min} /L _{sr}	: 0.53
Współczynnik oślnienia TI	TI	: 9 %
Równom. wzłużna U _I	L _{min} /L _{max}	: 0.52

Oprawa Streetlight 10 LED MINI BASIC - opis przetargowy

Oprawa drogowa oświetlenia zewnętrznego gwarantująca na płaszczyźnie obliczeniowej co najmniej takie same parametry jak Streetlight 10 LED MINI.

- krzywa LDT z optyką dedykowaną do oświetlenia dróg,
- optyka zaprojektowana w oparciu o odbłyśnik dedykowany dla źródeł światła LED,
- montaż bezpośrednio na słupie lub wysięgniku, średnica głowicy 60mm lub 76mm,
- temperatura barwowa światła białego 5000K,
- zasilacz LED z trwałością gwarantowaną 50 000h i funkcją redukcji mocy,
- moc oprawy 51W, moc redukcji 21W, strumień świetlny ulega redukcji o 50% przy zachowaniu rozsyłu bryły fotometrycznej oprawy jak dla 100% strumienia świetlnego,
- standardowa ochrona przeciwprzepięciowa min 4kV,
- częściowy współczynnik utrzymania wygasania źródeł LED nie mniejszy niż 0,88 dla okresu 50 tys. h,
- obudowa z wysokociśnieniowego odlewu aluminium zaprojektowana specjalnie pod lampy LED (system odprowadzania ciepła gwarantujący trwałość i kontrolę nad spadkiem strumienia świetlnego w czasie),
- dostęp do komory układu zasilającego oraz układu optycznego od spodu oprawy,
- IP66 dla całej oprawy,
- II klasa ochronności elektrycznej,
- gwarancja producenta co najmniej 5 lat

np. Streetlight 10 LED MINI, siteco 5XA5811A1A08