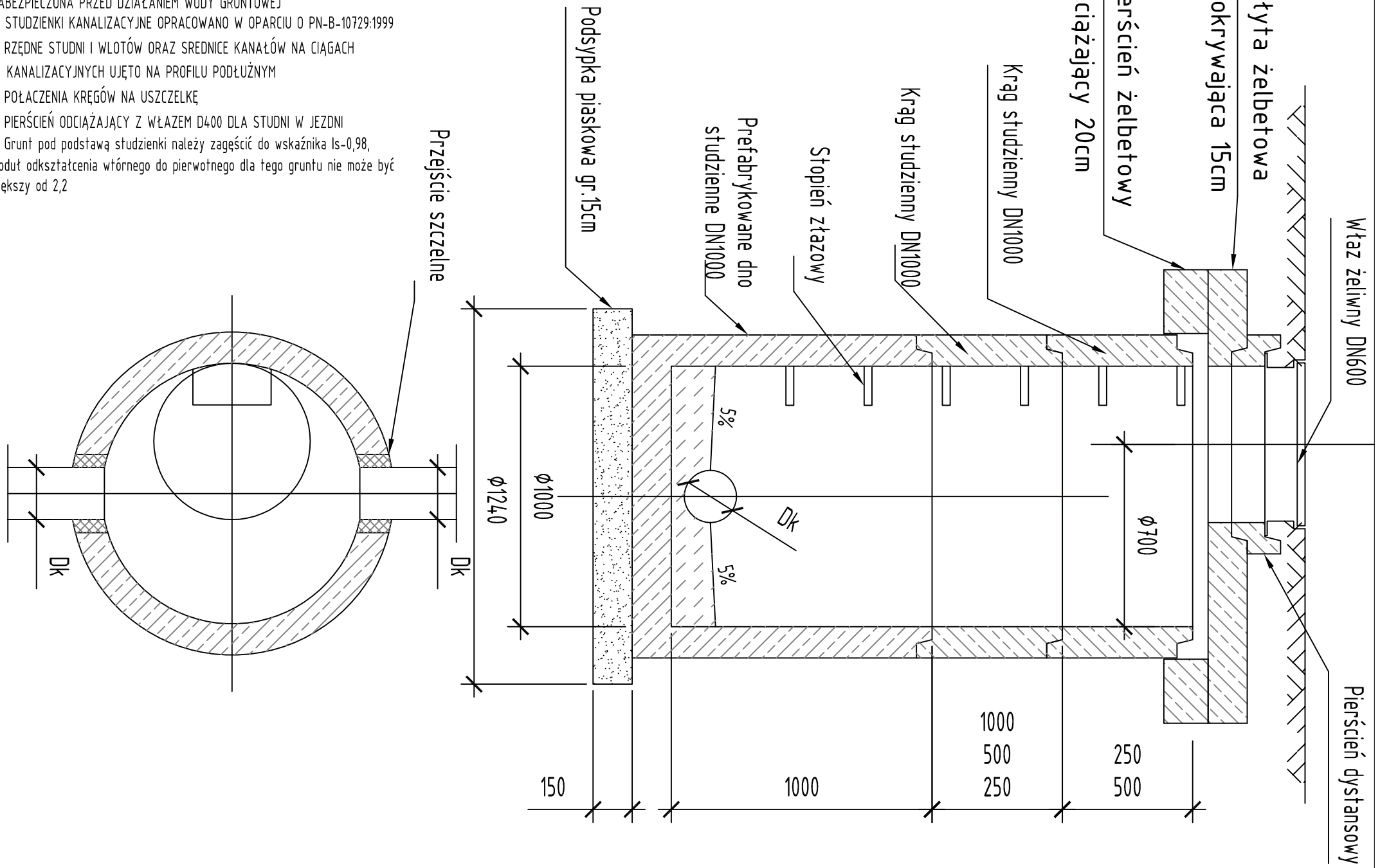


UWAGA:

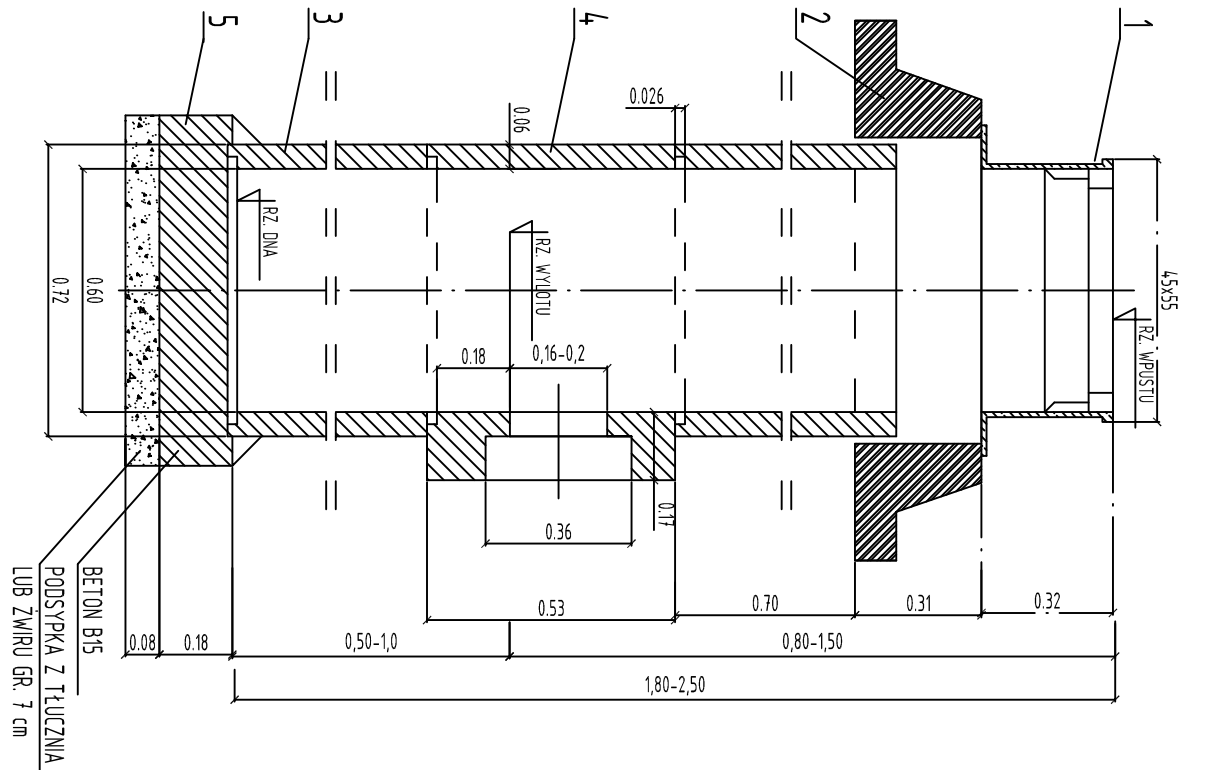
1. STUDZIENKI WYKONAĆ Z BETONU HYDROTECHNICZNEGO WRAZ Z DOMIESZKAMI USZCZELNIAJĄCYMI
2. SZCZELNOŚĆ STUDZIENKI WG PN-EN 1610:2002
3. ZEWNĘTRZNA POWIERZCHNIA ŚCIAN STUDZIENKI POWINNA BYĆ ZABEZPIECZONA PRZED DZIAŁANIEM WODY GRUNTOWEJ
4. STUDZIENKI KANALIZACYJNE OPRACOWANO W OPARCIU O PN-B-10729:1999
5. RZĘDNE STUDNI I WLOTÓW ORAZ ŚREDNICE KANAŁÓW NA CIĄGACH KANALIZACYJNYCH UJĘTO NA PROFILU PODŁUŻNYM
6. POŁĄCZENIA KRĘGÓW NA USZCZELKĘ
7. PIERŚCIEŃ ODCIĄŻAJĄCY Z WŁAZEM D400 DLA STUDNI W JEZDNI
8. Grunt pod podstawą studzienki należy zagęścić do wskaźnika Is-0,98, moduł odkształcenia wtórnego do pierwotnego dla tego gruntu nie może być większy od 2,2



ZESTAWIENIE TYPOWYCH ELEMENTÓW WPUSTU ŚCIEKOWEGO:

Poz.	Nazwa elementu	Nr normy lub katalogu
1	Skrzynka wpustu deszczowego ulicznego D=400 z rusztem uchylnym	
2	Pierścień odciążający	KB1-38.4.3(4)81
3	Rura żelbetowa bez stopki ϕ 0.50 m L=10 m	KB1-38.4.3(6)78
4	Żelbetowy krag z wylotem ϕ 0.16 m KW-50	KB1-38.4.3(4)81
5	Płyta fundamentowa P-15	KB1-38.4.3(4)81
6	Rura żelbetowa bez stopki ϕ 0.50 m L=0.5 m (odciąż. z rury L=1.0 m)	KB1-38.4.3(6)78

Studnia wpustowa o średnicy DN500 mm w jezdni



UWAGA !

- Przykanaliki wykonać z rur PVC
- Obsypkę przykanalików zagęścić do 98% wg Proctora
- Rzędne wpustów oraz wylotów przykanalików ujęto w opisie technicznym i na profilu
- Wpust uliczny ściekowy kotłnierzowy klasy D400 z możliwością montażu kosza osadczego (3/4 kotłnierza, wysokość 150 lub 115)
- Wymiar wpustu 620x420. Krata uchylna, zabezpieczona antykradzieżowo.

TEMAT:
Budowa ulicy Dębogórze

Pracownia Projektowa EKODROGA

Robert Salomon

ul. Piasła 4/16 62-025 Kosztyn Wilko.

NIP 972061-15-87 REGON 301329715

tel.: 665 541 470 e-mail: robert.salomon@interia.pl

INWESTOR

Gmina Czerwonak

ul. Źródłana 39

62-004 Czerwonak

RYСУNEK: Schemat studni kanalizacyjnej i wpustowej

NR S-3

STANOWISKO	IMIĘ I NAZWISKO	NR UPRAWNIENI I SPECJALNOŚĆ	DATA	PODPIS
PROJEKTANT	MGR INŻ. PAWEŁ KWIATKOWSKI	WK/P/IS/0295/13 SANITARNIA	07.2015	
SPRAWDZAJĄCY	MGR INŻ. ARTUR SZCOP	WK/P/IS/0318/09 SANITARNIA	07.2015	
BRANŻA SANITARNIA	STADIUM PB/PW	ROK OPRACOWANIA 2015	NR UMOWY	SKALA 1:-
			WI.272.6.6.14 z dnia 06.06.2014	