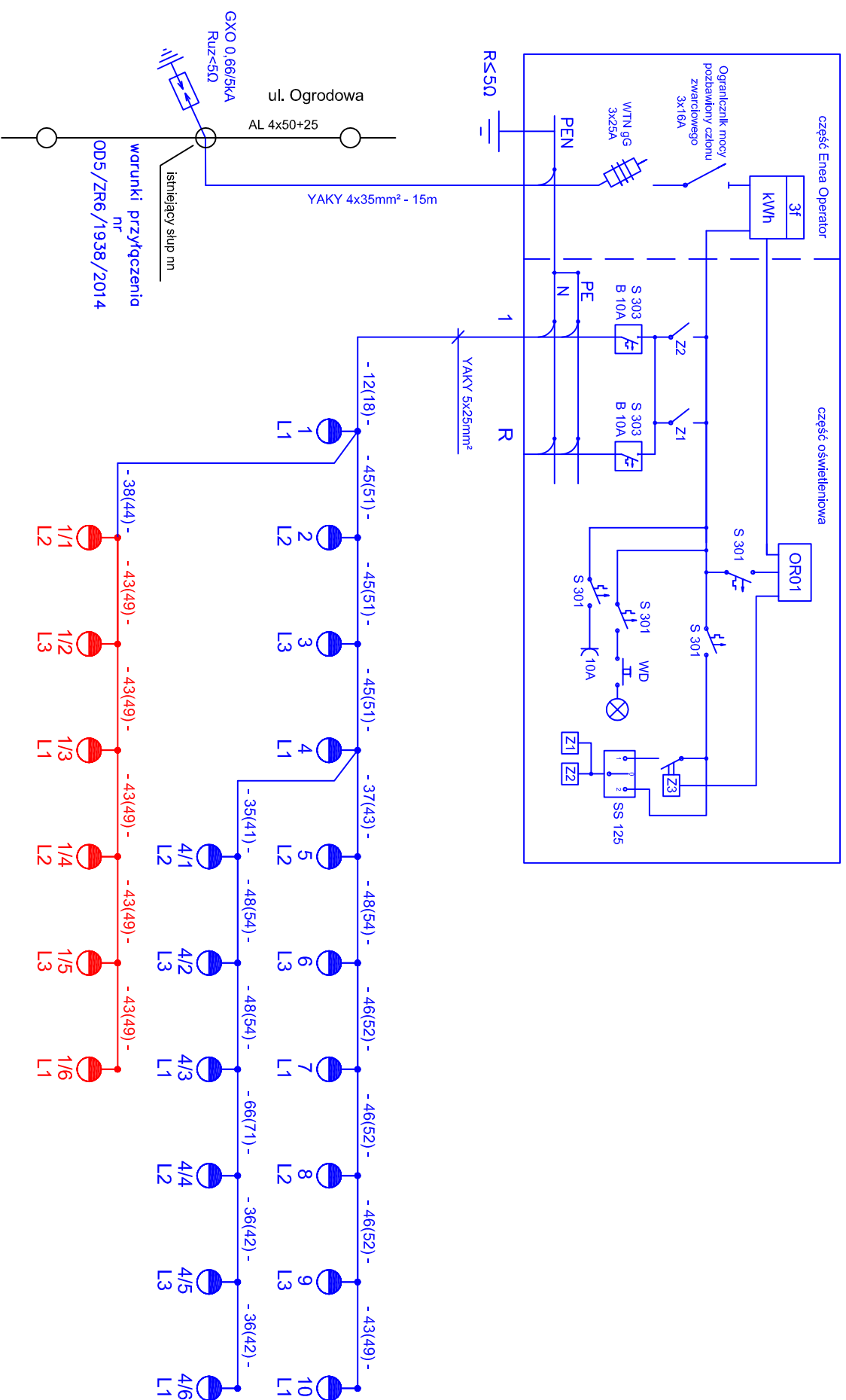


Szafka oświetleniowa SO2 (ROU-2 OR-01)
Pz = 0,638 kW



<p>Budowa ul. Poprzecznej w Bolechowie Osiedlu</p>	<p>Proj: słup aluminiowy z oprawą LED o mocy 29W</p>
<p>Budowa ul. Świerczewskiego (na odcinku od ul. Zielonej do ul. Ogrodowej) oraz ul. Ogrodowej (na odcinku od ul. Świerczewskiego do ul. Poprzecznej)</p>	<p>Proj: sieć oświetleniowa</p>
<p>warunki przyłączenia nr ODS/ZR6/1938/2014</p>	<p>Proj: słup aluminiowy z oprawą LED o mocy 29W</p>
	<p>Proj: sieć oświetleniowa</p>

<p>Pracownia Projektowa EKODROGA Robert Salomon ul. Piastów 4/16, 62-025 Kosiążka Wlkp. NIP 972-061-15-97 REGON 301329715 tel.: 665 341 470 e-mail: robert.salomon@miera.pl</p>		<p>INWESTOR Gmina Czerwonak ul. Źródłana 39 62-004 Czerwonak</p>	
<p>TEMAT: Budowa ul. Poprzecznej w Bolechowie Osiedlu</p>			
<p>RYSUNEK: Schemat połączeń kablowych</p>		<p>NR 3</p>	
STANOWISKO	IMIĘ I NAZWISKO	NR UPRRAWIENIŃ / SPECJALNOŚĆ	DATA
PROJEKTANT	HGR INŻ. PIOTR PIKOREK	ZAP10219/P0DEF/II	10.2014
SPRAWDZAJĄCY	INŻ. WOJCIECH MARCINIAK	331/74/PM	10.2014
BRANŻA ELEKTRYCZNA	STADIUM PW	ROK OPRACOWANIA 2014	NR UMOWY WI_272_17_2_13 z DNIA 13.II.2013
			SKALA -