

**OBLAŚNIENIA**

- 2/5 - miejsce, nr i głębokość wykonanego wiercenia badawczego
- I 1/5 - linia i nr przekroju geotechnicznego



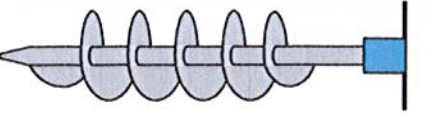
**PRAĆOWNIA DOKUMENTACJI GEOLOGICZNYCH I GEOTECHNICZNYCH**

OWIŃSKA gm. Czerwonak - ul. Poprzeczna 10,  
budynek sali sportowej przy Szkole Podstawowej nr 1

Kodziej dokumentacji: Dokumentacja geotechniczna

Treść: Mapa dokumentacyjna

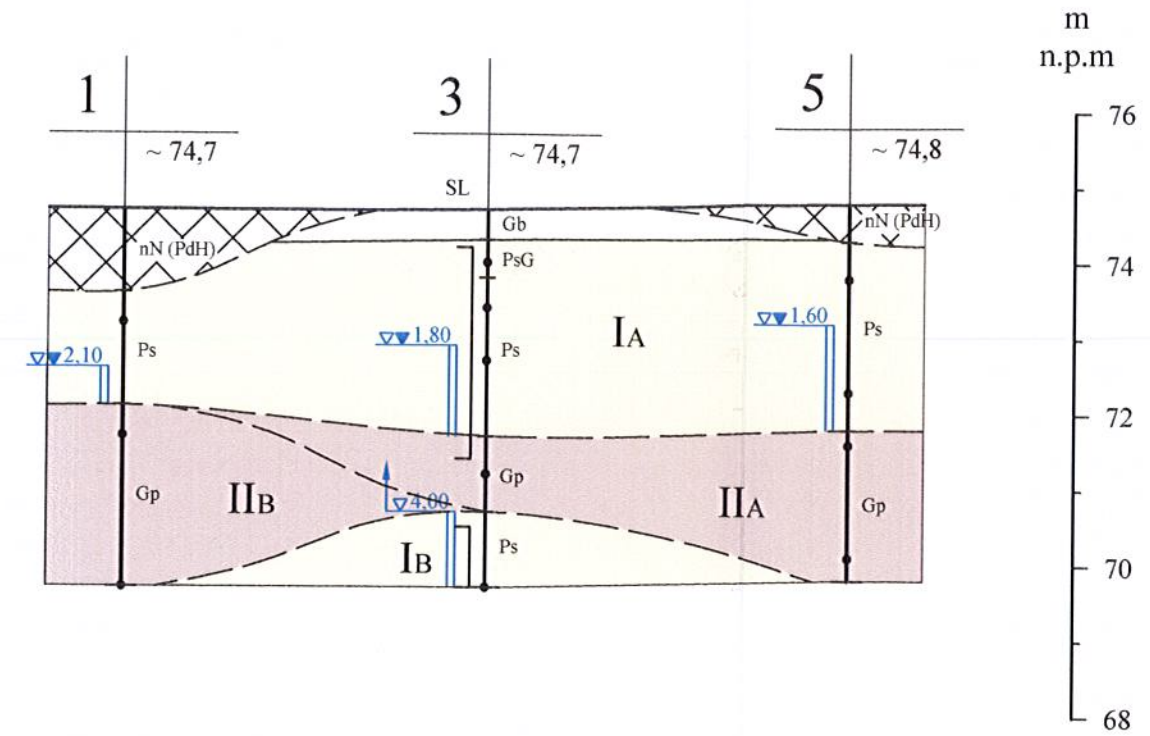
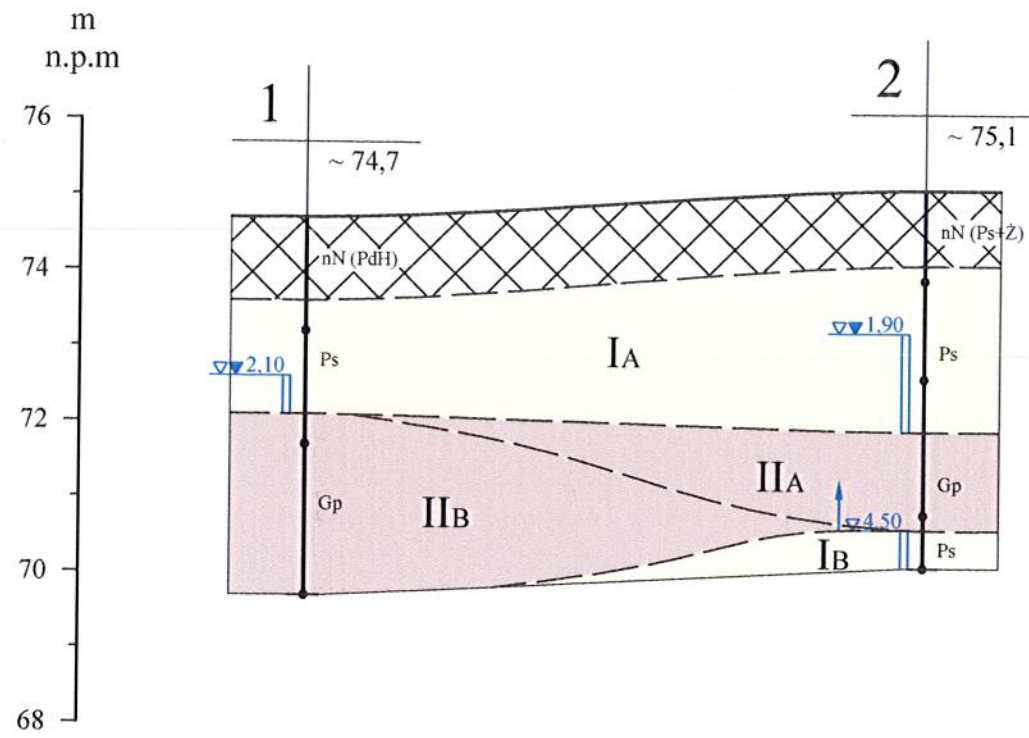
Opracował mgr Wojciech Grzmmejer	Data 02.2007 r.	Skala 1:500
-------------------------------------	--------------------	----------------





# I

# II



# GRUNT

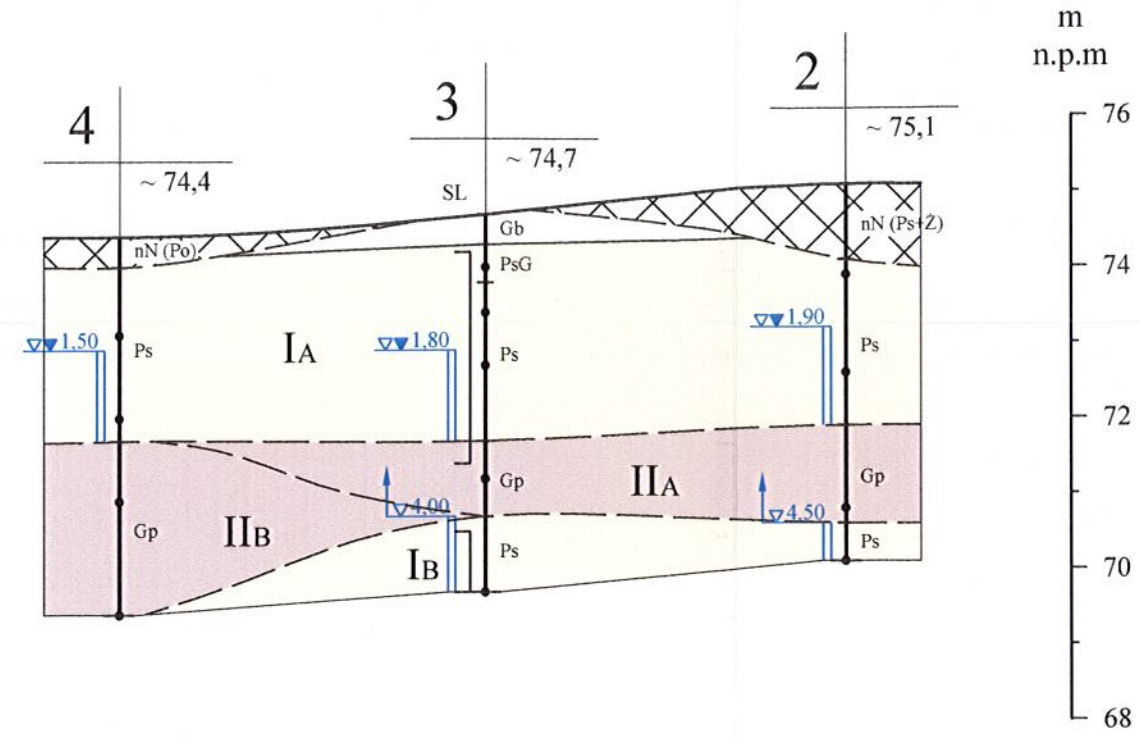
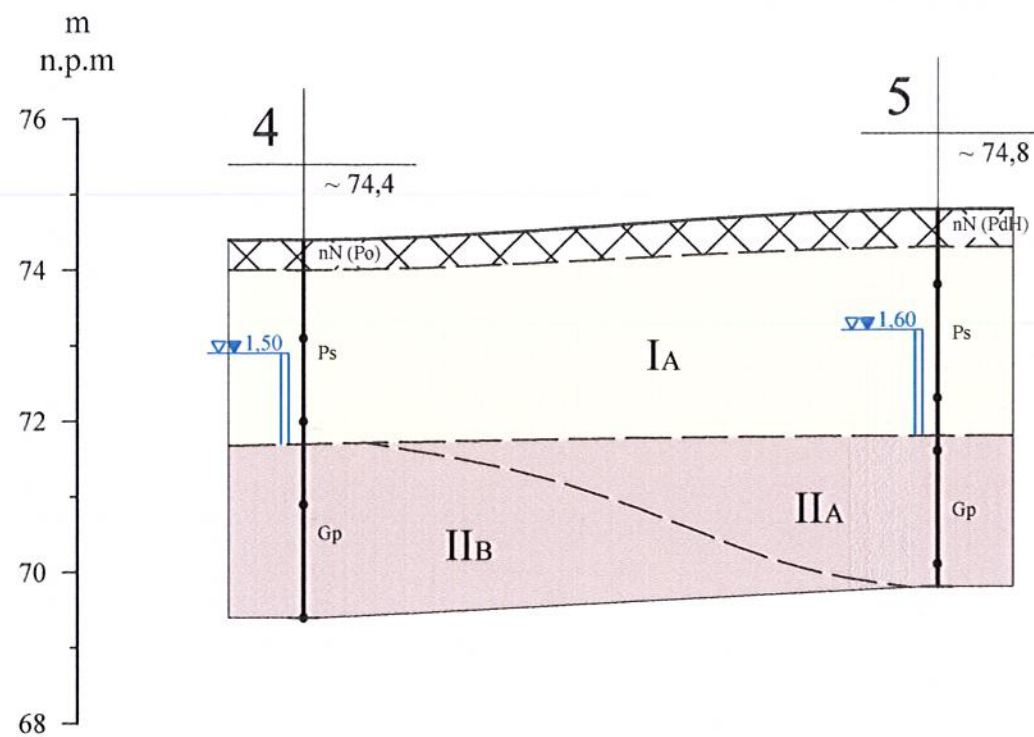
PRACOWNIA DOKUMENTACJI  
GEOLOGICZNYCH I GEOTECHNICZNYCH

Temat	OWIŃSKA gm. Czerwonak - ul. Poprzeczna 10, budynek sali sportowej przy Szkole Podstawowej nr 1	
Rodzaj dokumentacji	Dokumentacja geotechniczna	
Treść	Przekroje geotechniczne I, II	
Opracował	Data	Skala
mgr Wojciech Gruntmejer	02.2007 r.	1:100 pion. 1:500 poz.



# III

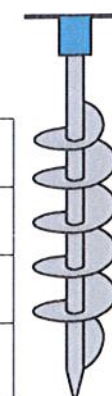
# IV



## GRUNT

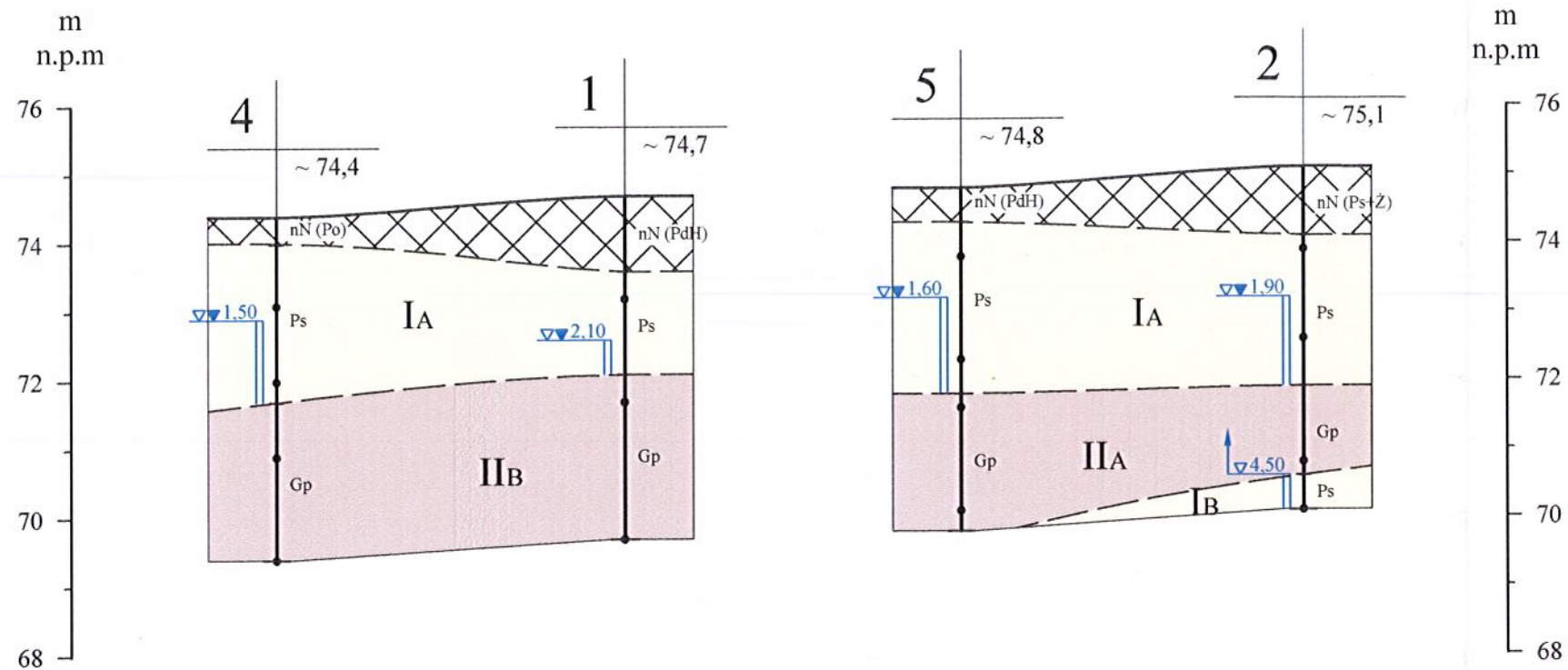
PRACOWNIA DOKUMENTACJI  
GEOLOGICZNYCH I GEOTECHNICZNYCH

Temat	OWIŃSKA gm. Czerwonak - ul. Poprzeczna 10, budynek sali sportowej przy Szkole Podstawowej nr 1	
Rodzaj dokumentacji	Dokumentacja geotechniczna	
Treść	Przekroje geotechniczne III, IV	
Opracował	Data	Skala
mgr Wojciech Gruntmejer	02.2007 r.	1:100 pion. 500 poz.



# V

# VI



**GRUNT**  
 PRACOWNIA DOKUMENTACJI  
 GEOLOGICZNYCH I GEOTECHNICZNYCH

Temat	OWIŃSKA gm. Czerwonak - ul. Poprzeczna 10, budynek sali sportowej przy Szkole Podstawowej nr 1	
Rodzaj dokumentacji	Dokumentacja geotechniczna	
Treść	Przekroje geotechniczne V, VI	
Opracował	Data	Skala
mgr Wojciech Gruntmejer	02.2007 r.	1: $\frac{100 \text{ pion.}}{500 \text{ poz.}}$

